

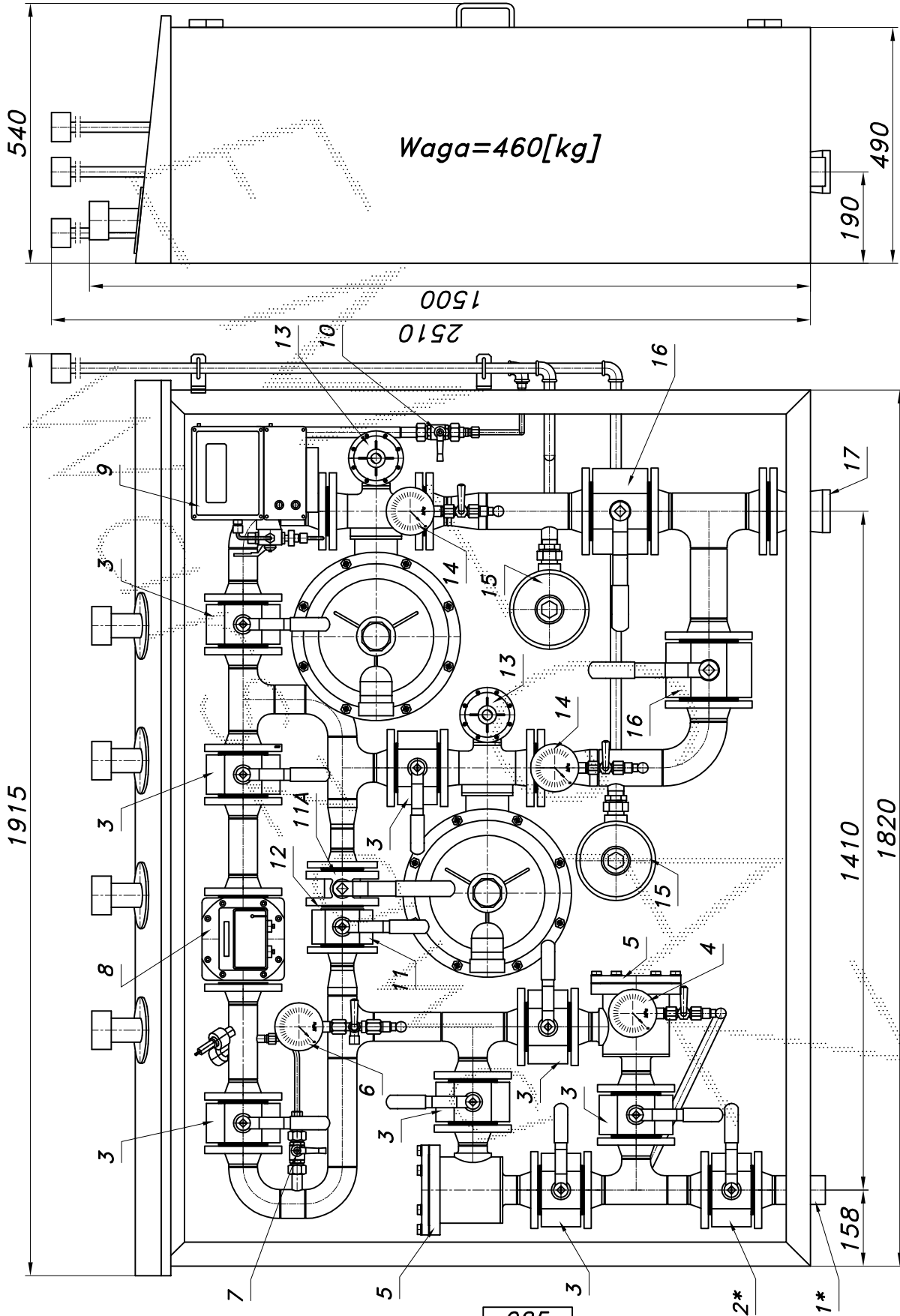
STACJA REDUKCYJNO-POMIAROWA GAZU Z GAZOMIERZEM ROTOROWYM

typu: **SR-200/3/ROT-B**

$Q_{max} = 250 [Nm^3/h]$, $P_{max} = 30 [kPa]$

Numer katalogowy
SR-08

Dwuciągowa stacja red.-pom. gazu z gazomierzem rotorowym pracującym po stronie średniego ciśnienia i korektorem przepływu. Układ pomiarowy U1.



Obudowa metalowa. Rama nośna spawana ze stalowych profili prostokątnych. Blachy osłonowe fosforanowane i malowane lakierem proszkowym. Kolor dowolny z katalogu "RAL". Na dachu uchwytu do przenoszenia dźwigiem. Na zadanie stalowy stojak nośny zamiast fundamentu.

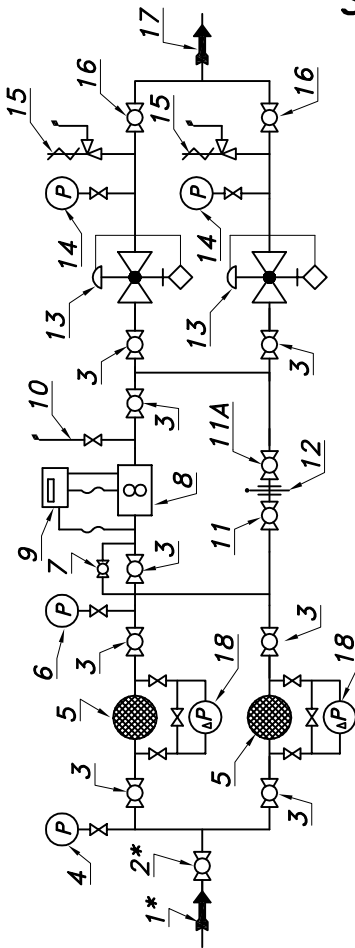
Numer katalogowy
SR-08

model 2007

STACJA RED.-POM. GAZU Z GAZOMIERZEM ROTOROWYM

SR-200/3/ROT-B

Max. zdolność pomiarowa gazomierza G40					
Pz [kPa]	100	150	200	250	300
Qmax. [Nm ³ /h]	126	158	190	222	253
Min. zdolność pomiarowa gazomierza G40					
Zakresowość	1:20	1:30	1:50	1:80	1:100
Qmin. [Nm ³ /h]	13.7	9.2	5.5	3.4	2.7
Max. zdolność pomiarowa gazomierza G65					
Pz [kPa]	100	150	200	250	300
Qmax. [Nm ³ /h]	195	244	292	341	389
Min. zdolność pomiarowa gazomierza G65					
Zakresowość	1:20	1:30	1:50	1:80	1:100
Qmin. [Nm ³ /h]	21.1	14.1	8.5	5.3	4.2

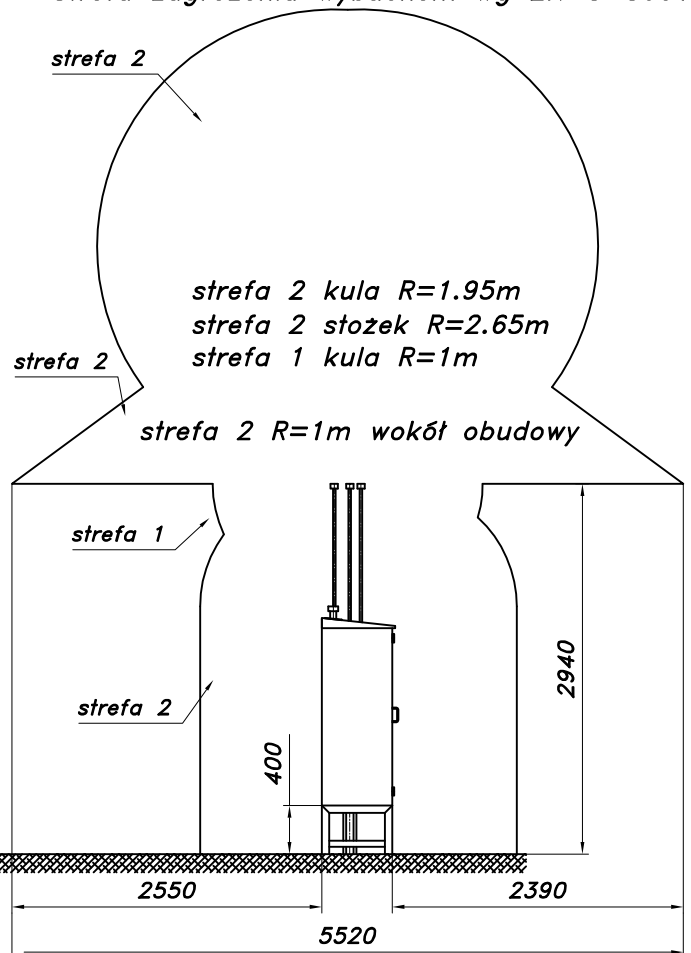
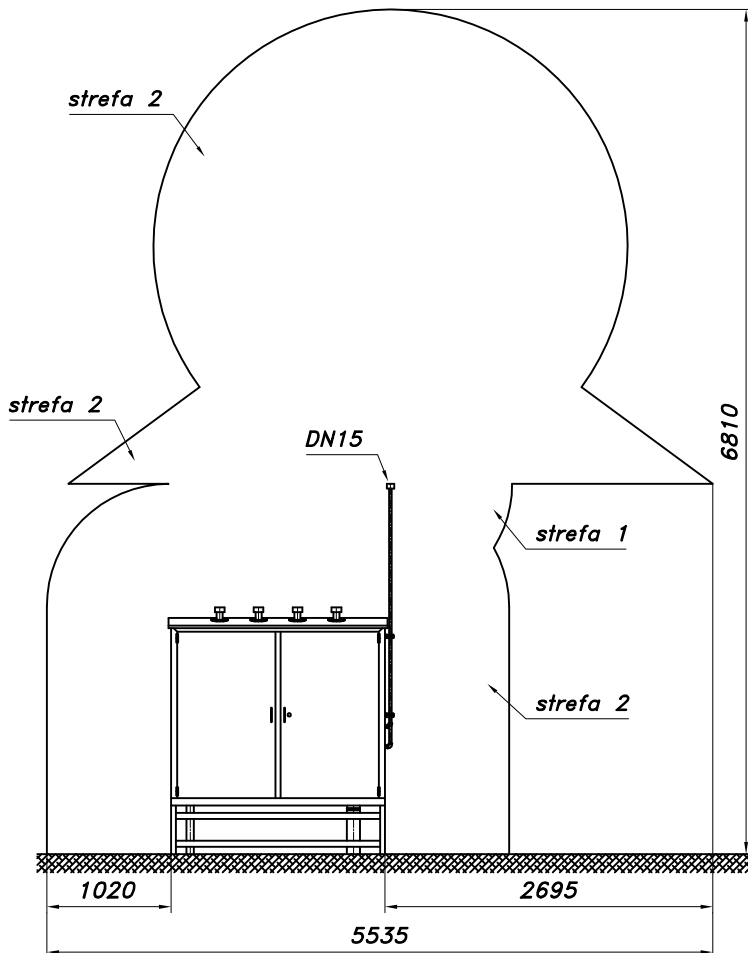


- 01*. Rura wejściowa DN50 (przyłącze)
- 02*. Zawór kulowy blokowy DN50 (przyłącze)
03. Zawór kulowy blokowy DN50
04. Manometr 0.6 [MPa] z kurkiem
05. Filtr gazu FGA-50/K
06. Manometr 0.6 [MPa] z kurkiem trójdrogowym
07. Zespół napętniania
08. Gazomierz rotorowy G40/DN50 (G65/DN50)
09. Korektor przepływu z zaworem trójdrogowym
10. Zespół odpowietrzania
11. Zawór kulowy blokowy DN40
- 11A. Zawór kulowy kołnierzowy DN40
12. Zaslepekka typu "okular"
13. Reduktor gazu 233-12-64 (233-8-64) lub CSB-404
14. Manometr niskiego ciśnienia z kurkiem
15. Zawór upustowy V50 (V51)
16. Zawór kulowy blokowy DN65
17. Rura wyjściowa DN100 (DN125, DN150)
18. Manometr różnicowy (montowany na życzenie)

→ Pwy [kPa] 233/DN50-12-64 z dyszą 1/2" → Pwy [kPa] 233/DN50-8-64 z dyszą 1/2" →

Pwy [kPa]	2.0	5.0	10	20	50	10	20	40
Pwe [bar]	0.5	119	97	98	83	0.5	74	67
Pwe [bar]	1.0	189	173	173	149	1.0	151	127
Pwe [bar]	2.0	255	260	258	247	2.0	231	208
Pwe [bar]	3.0	324	324	344	336	3.0	315	281

Strefa zagrożenia wybuchem wg ZN-G-8001



Stacja na stojaku fabrycznym