

STACJA REDUKCYJNO-POMIAROWA GAZU Z GAZOMIERZEM ROTOROWYM

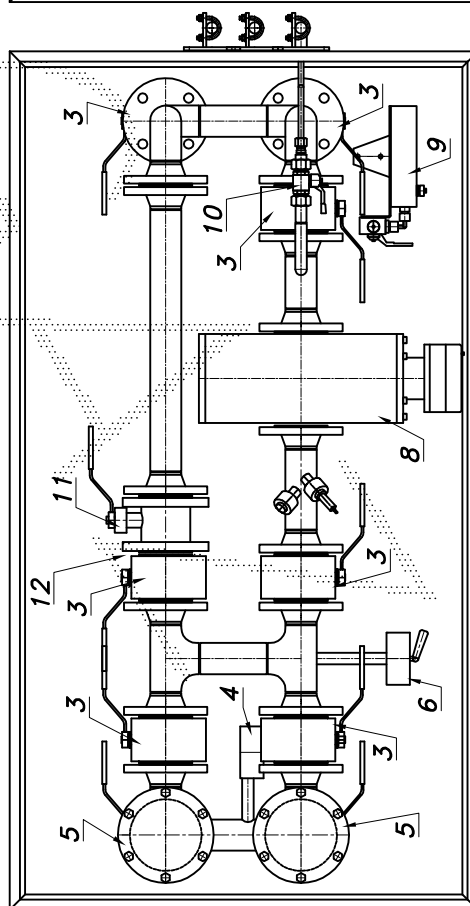
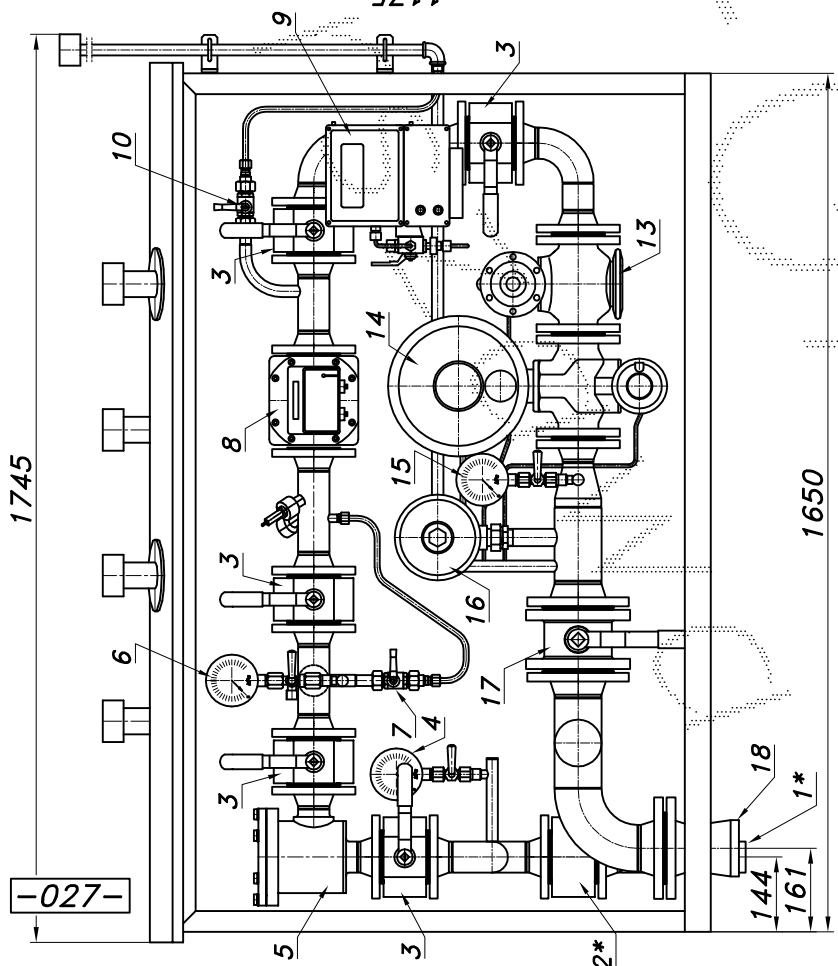
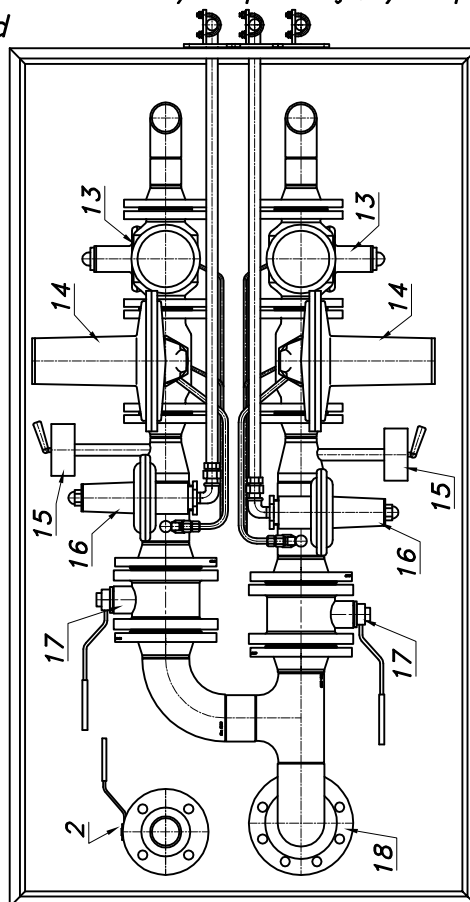
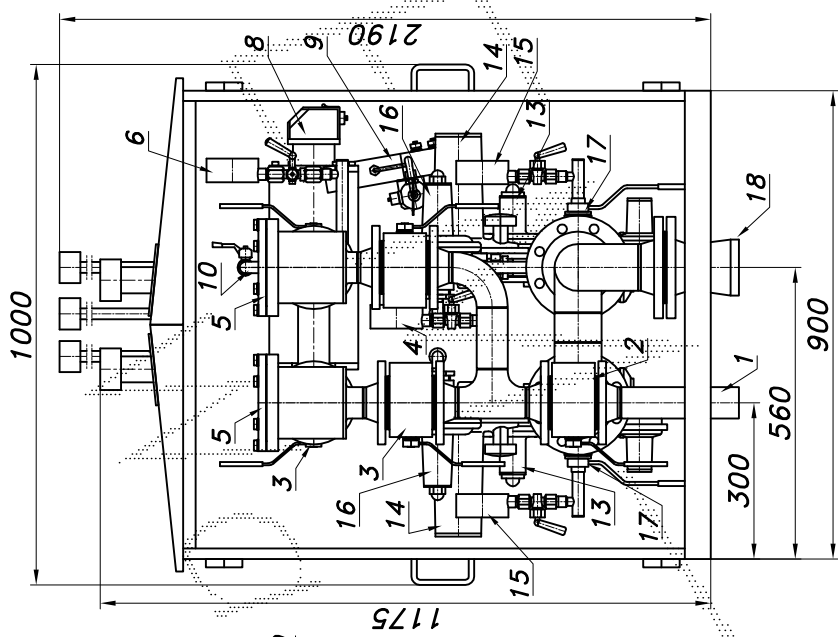
typu: **SR-400/ROT-B**

$Q_{max} = 300 [Nm^3/h]$, $P_{max} = 30 [kPa]$

Numer katalogowy
SR-13

Dwuciągowa stacja red.-pom. gazu z gazomierzem rotorowym pracującym po stronie średniego ciśnienia i korektorem przepływu. Układ pomiarowy U1. przed reduktorami dodatkowe zawory szybkozamykające.

Waga=515[kg]



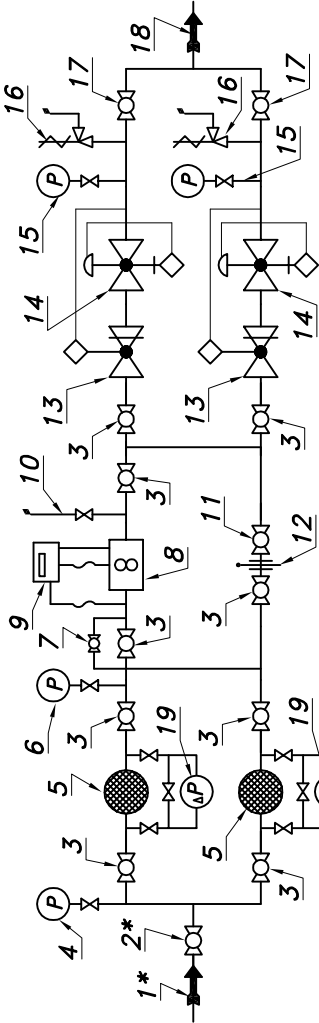
Obudowa metalowa. Rama nośna spawana ze stalowych profili prostokątnych. Blachy osłonowe fosforanowane i malowane proszkowym. Kolor dowolny z katalogu "RAL". Na dachu uchwyty do przenoszenia dźwigiem. Na zadanie stalowy stojak nośny zamiast fundamentu.

Numer katalogowy
SR-13

model 2007

STACJA RED.-POM. GAZU Z GAZOMIERZEM ROTOROWYM SR-400/ROT-B

Max. zdolność pomiarowa gazomierza G65			
Pz [kPa]	100	150	200
Qmax. [Nm ³ /h]	195	244	292
Min. zdolność pomiarowa gazomierza G65			
Zakresowość 1:20	1:30	1:50	1:80
Qmin. [Nm ³ /h]	21.1	14.1	8.5
Max. zdolność pomiarowa gazomierza G100			
Pz [kPa]	100	150	200
Qmax. [Nm ³ /h]	312	390	468
Min. zdolność pomiarowa gazomierza G100			
Zakresowość 1:20	1:30	1:50	1:80
Qmin. [Nm ³ /h]	33.8	22.6	13.5



- 01*. Rura wejściowa DN50 (przyłącze)
- 02*. Zawór kulowy blokowy DN50 (przyłącze)
03. Zawór kulowy blokowy DN50
04. Manometr 0.6 [MPa] z kurkiem
05. Filtr gazu FGA-50/K
06. Manometr 0.6 [MPa] z kurkiem trójdrogowym
07. Zespół napełniania
08. Gazomierz rotorowy G65/DN50 (G100/DN50)
09. Korektor przepływu z zaworem trójdrogowym
10. Zespół odpowietrzania
11. Zawór kulowy kotłowy DN50
12. Zaslepka typu "okular"
13. Zawór szybkoszamykający BM-7/50-OS66
14. Reduktor gazu REGAL-3
15. Manometr niskiego ciśnienia z kurkiem
16. Zawór upustowy V50 (V51)
17. Zawór kulowy kotłowy DN80
18. Rura wyjściowa DN100 (DN125, DN150)
19. Manometr różnicowy (montowany na życzenie)

➤ Pwy [kPa] Charakterystyka reduktora REGAL-3

Pwy	2.0	3.5	6.0	10	16	30	50
Pwe	0.5	270	320	380	320	320	
	1.0	470	520	550	550	550	510
	2.0	800	800	950	950	1000	1000
	4.0	1400	1450	1550	1650	1650	1750

Strefa zagrożenia wybuchem wg ZN-G-8001

