

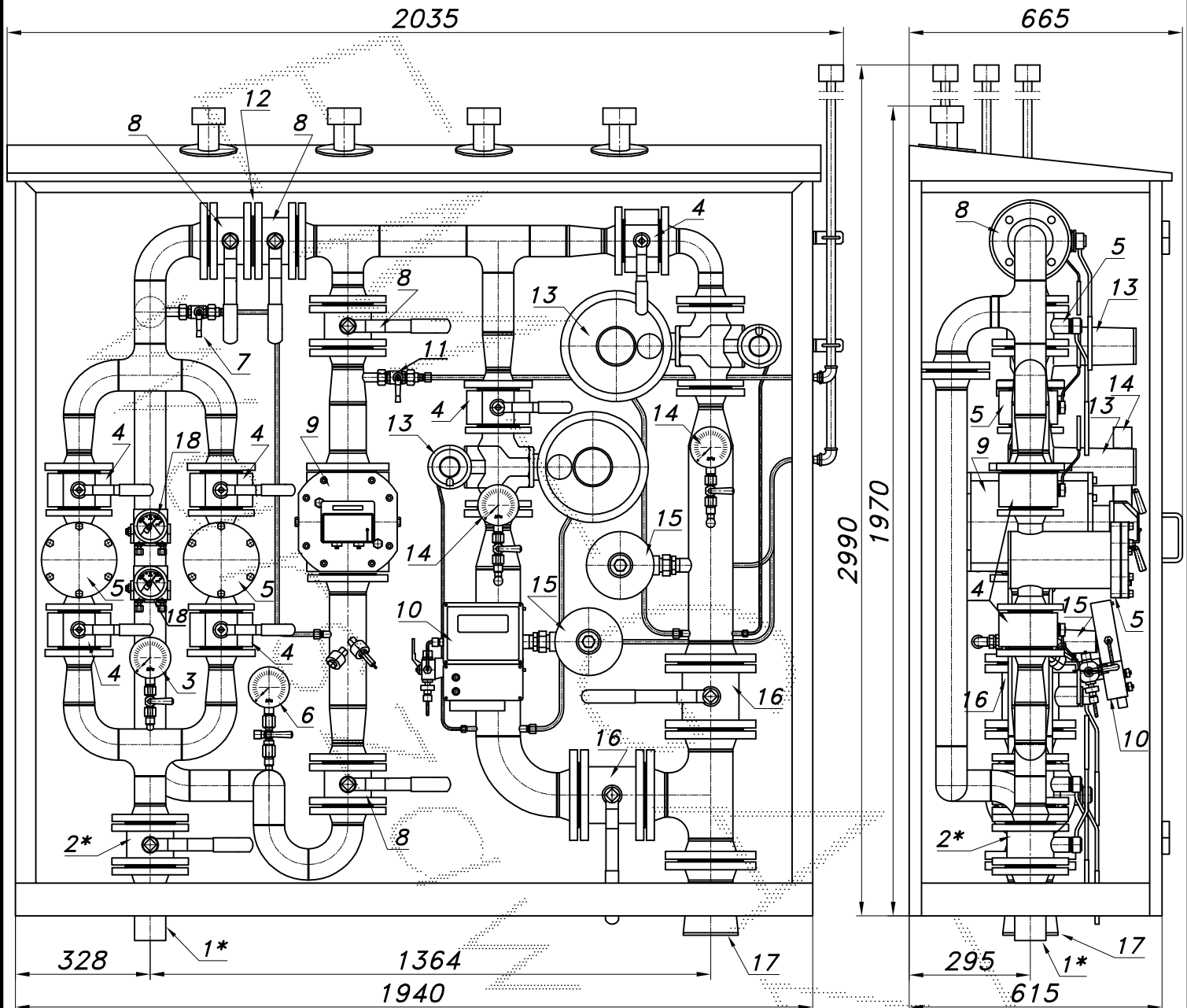
STACJA REDUKCYJNO-POMIAROWA GAZU Z GAZOMIERZEM ROTOROWYM

typu: **SR-600/3/ROT-B**

$Q_{max} = 600 [Nm^3/h]$, $P_{max} = 30 [kPa]$

Numer katalogowy
SR-20

Dwuciągowa stacja red.-pom. gazu z gazomierzem rotorowym pracującym po stronie średniego ciśnienia i korektorem przepływu. Układ pomiarowy U1.

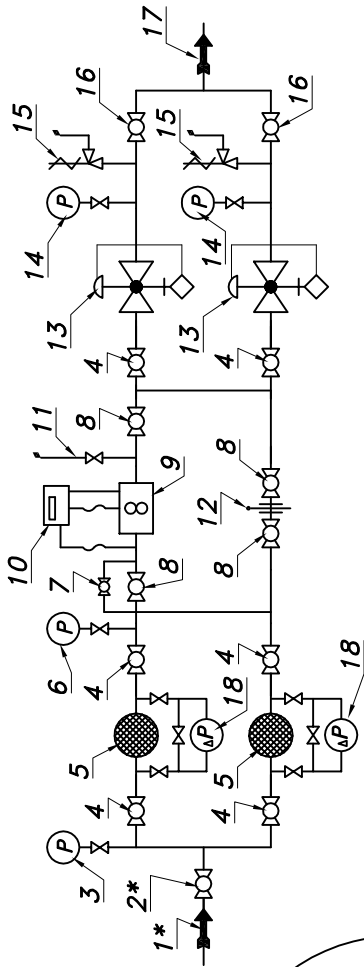


Waga=620[kg]

Obudowa metalowa. Rama nośna z profili prostokątnych. Blachy osłonowe fosforanowane, malowane lakierem proszkowym (kolor z katalogu RAL) i nitowane do ramy. Na życzenie stalowy stojak nośny zamiast fundamentu.

STACJA RED.-POM. GAZU Z GAZOMIERZEM ROTOROWYM SR-600/3/ROT-B

Max. zdolność pomiarowa gazomierza rotowego G100/160				Max. zdolność pomiarowa gazomierza rotowego G160/250											
Pz [kPa]	100	150	200	250	300	350	400	Pz [kPa]	100	150	200	250	300	350	400
Qmax. [m³/h]	313	390	468	546	624	701	779	Qmax. [m³/h]	489	610	732	853	974	1096	1217
Min. zdolność pomiar. gazom. rotor. G100 Pz=300[kPa], To=15[°C]				Min. zdolność pomiar. gazom. rotor. G160 Pz=300[kPa], To=15[°C]				Zakresowość 1:20 1:30 1:50 1:80 1:100 1:130 1:160				Zakresowość 1:20 1:30 1:50 1:80 1:100 1:130 1:160			
Qmin. [m³/h]				Qmin. [m³/h]				1:20 1:30 1:50 1:80 1:100 1:130 1:160				1:20 1:30 1:50 1:80 1:100 1:130 1:160			
30.0				20.0				12.0				7.5			
6.0				4.6				3.7				3.7			
18.8				11.7				9.4				7.2			
5.9															



- 01*. Rura wejściowa DN65 (przyłącze)
- 02*. Zawór kulowy kotłowy DN65 (przyłącze)
03. Manometr 0.6[MPa] z kurkiem
04. Zawór kulowy blokowy DN50
05. Filtr gazu FGA-50/K
06. Manometr 0.6 [MPa] z kurkiem trójdrogowym
07. Zespół napełniania
08. Zawór kulowy kotłowy DN65
09. Gazomierz rotowy G100/DN80 (G160/DN80)
10. Korektor przepływu z zaworem trójdrogowym
11. Zespół odpowietrzania
12. Zasleпка typu "okular"
13. Reduktor gazu REGAL-3
14. Manometr niskiego ciśnienia z kurkiem
15. Zawór upustowy V50 (V51)
16. Zawór kulowy kotłowy DN100
17. Rura wyjściowa DN125 (DN150, DN200)
18. Manometr różnicowy (montowany na życzenie)

▷ Pwy [kPa] Charakterystyka reduktora REGAL-3

Pwe	2.0	3.5	6.0	10	16	30	50
0.5	270	320	380	320	320	320	
1.0	470	470	520	550	550	550	510
2.0	800	800	950	950	950	1000	1000
4.0	1400	1450	1550	1650	1650	1650	1750

▷ Pwe [bar]

