

PUNKT POMIAROWY GAZU Z GAZOMIERZEM MIECHOWYM G16/DN40 L=250

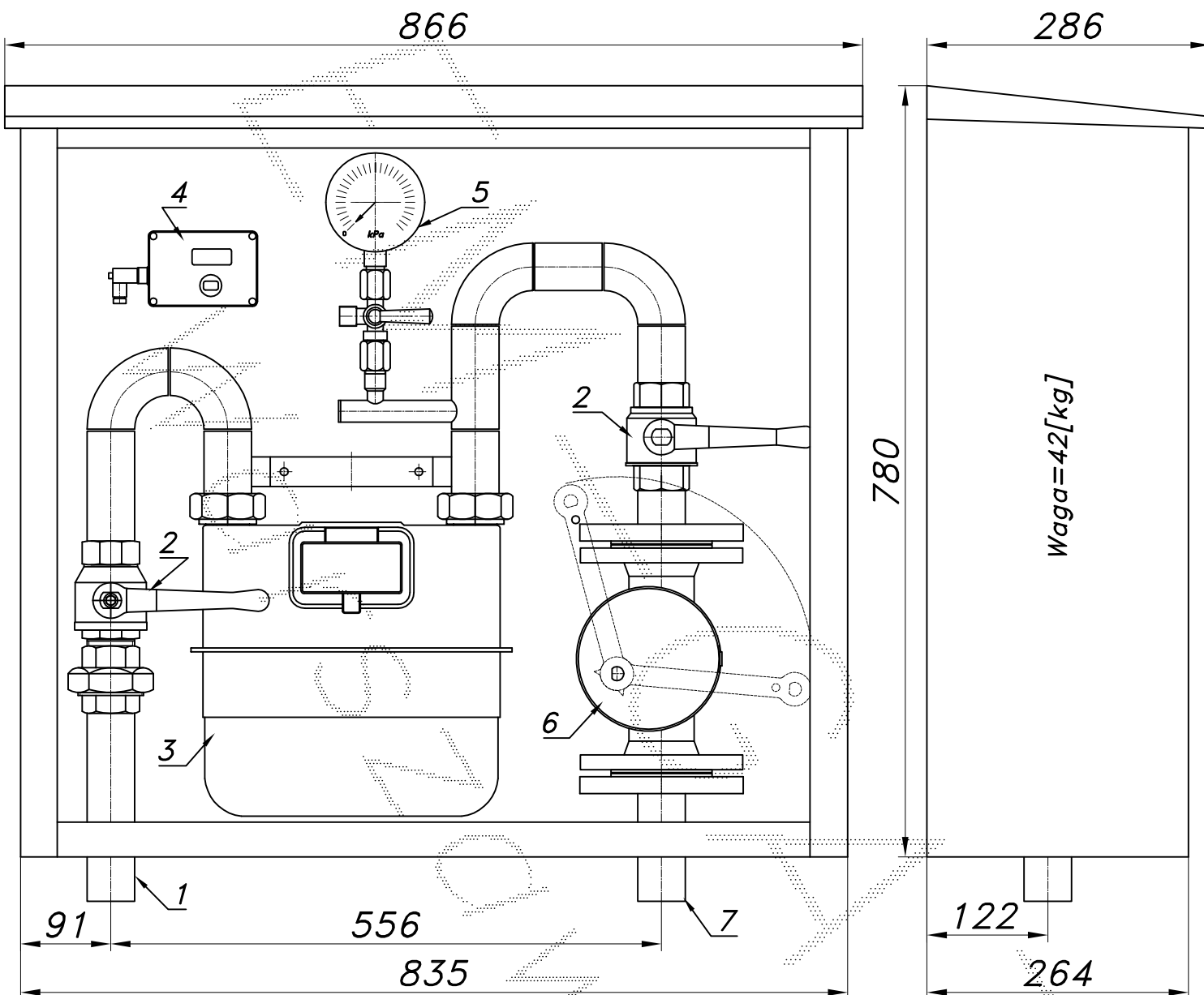
typu: **PM2-G16DE/GX**

$Q_{max} = 25 [Nm^3/h]$, $P_{max} = 2.5 [kPa]$

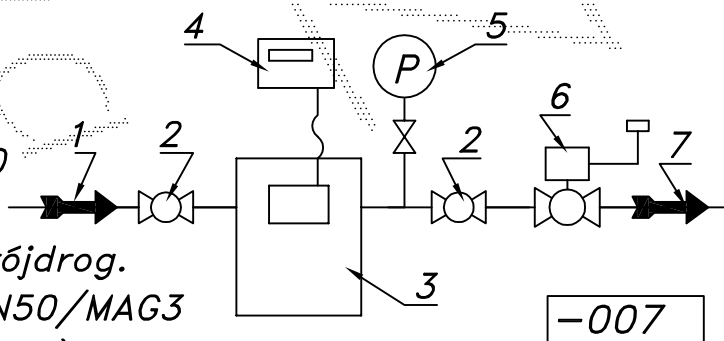
Numer katalogowy

PM-21B

Punkt pomiarowy gazu z gazomierzem miechowym G16 L=250. Gazomierz wyposażony w rejestrator szczytów przepływu (z transmisją). Na wyjściu zawór z głowicą zamykającą DN50/MAG-3.



- 01. Rura wejściowa DN40 (DN50)
- 02. Zawór kulowy gwintowany DN40
- 03. Gazomierz miechowy G16 L=250
- 04. Rejestrator
- 05. Manometr 6 [kPa] z kurkiem trójdrog.
- 06. Zawór z głowicą zamykającą DN50/MAG3
- 07. Rura wyjściowa DN40 (DN50, DN65)



-007

Obudowa metalowa. Rama nośna ze stalowych profili prostokątnych. Blachy osłonowe aluminiowe lub stalowe fosforanowane, malowane lakierem proszkowym (kolor z katalogu RAL) nitowane do ramy. Na życzenie stalowy stojak nośny zamiast fundamentu.