

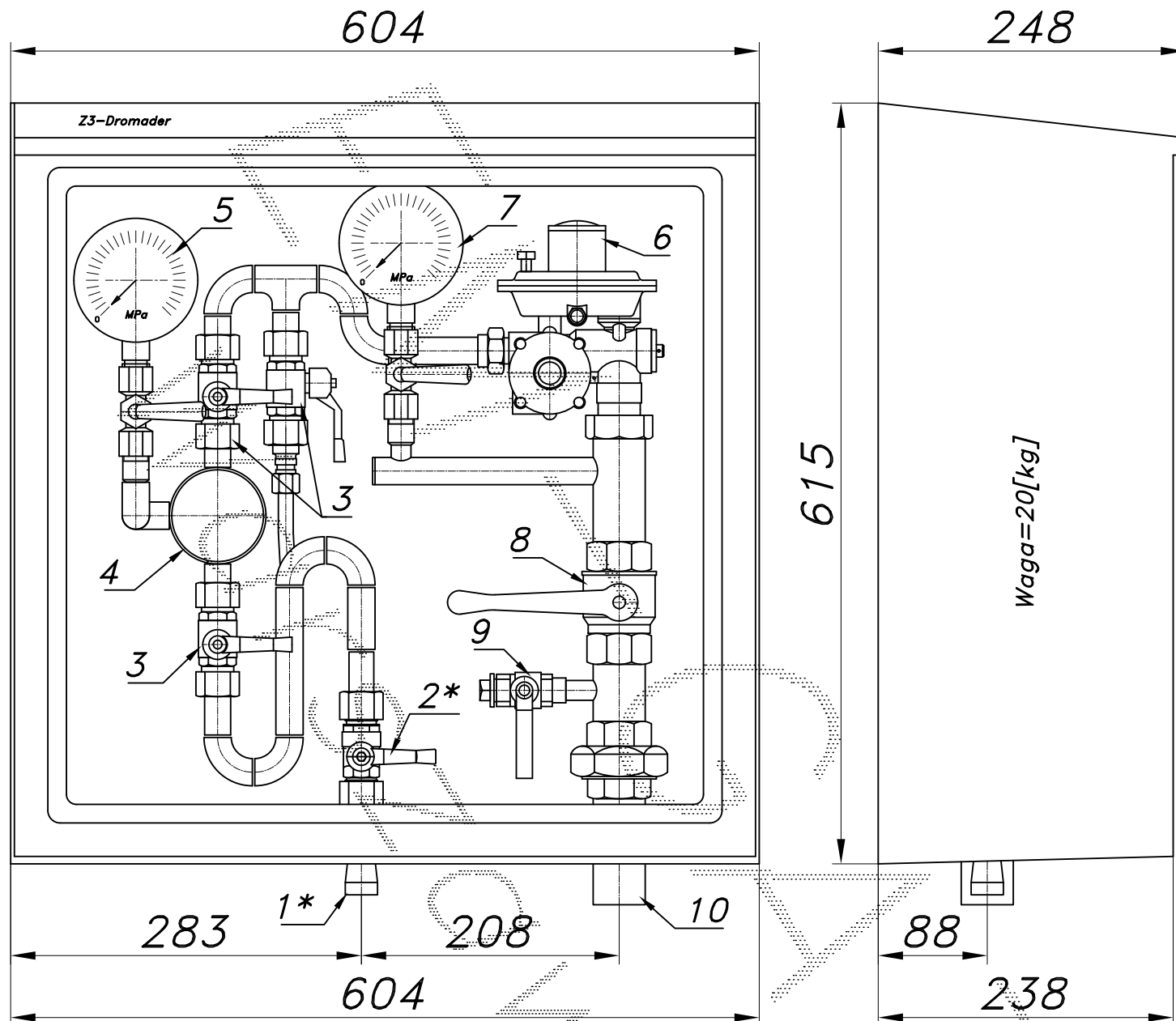
PUNKT REDUKCYJNY GAZU

typu: **R/O-10M/ARD-Z3**

$Q_{max} = 10$ [Nm³/h], $P_{max} = 2.5$ [kPa]

Numer katalogowy
01AM

Punkt redukcyjny gazu z reduktorem ARD-10. Filtr z obejściem. Dwa manometry. Ostonka laminatowa Z3.



01*. Rura wejściowa DN15 (DN20) przyłącze

02*. Zawór kulowy sferyczny $\varnothing 15$ przyłącze

03. Zawór kulowy sferyczny $\varnothing 15$

04. Filtr gazu FGA-15/P

05. Manometr 0,6 [MPa] z kurkiem

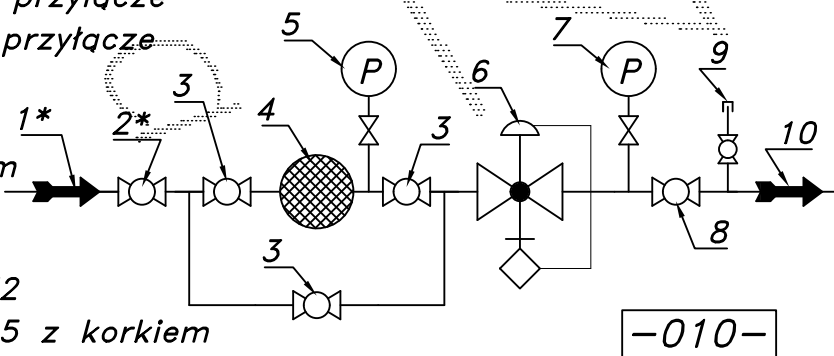
06. Reduktor gazu ARD-10

07. Manometr 6 [kPa] z kurkiem

08. Zawór kulowy gwintowany DN32

09. Zawór kulowy gwintowany DN15 z korkiem

10. Rura wyjściowa DN32 (DN40, DN50)



Ostonka laminatowa ze stalową ramą nośną. Dostępne kolory: beżowy i brązowy.
 Na życzenie stalowy stojak nośny zamiast fundamentu.