

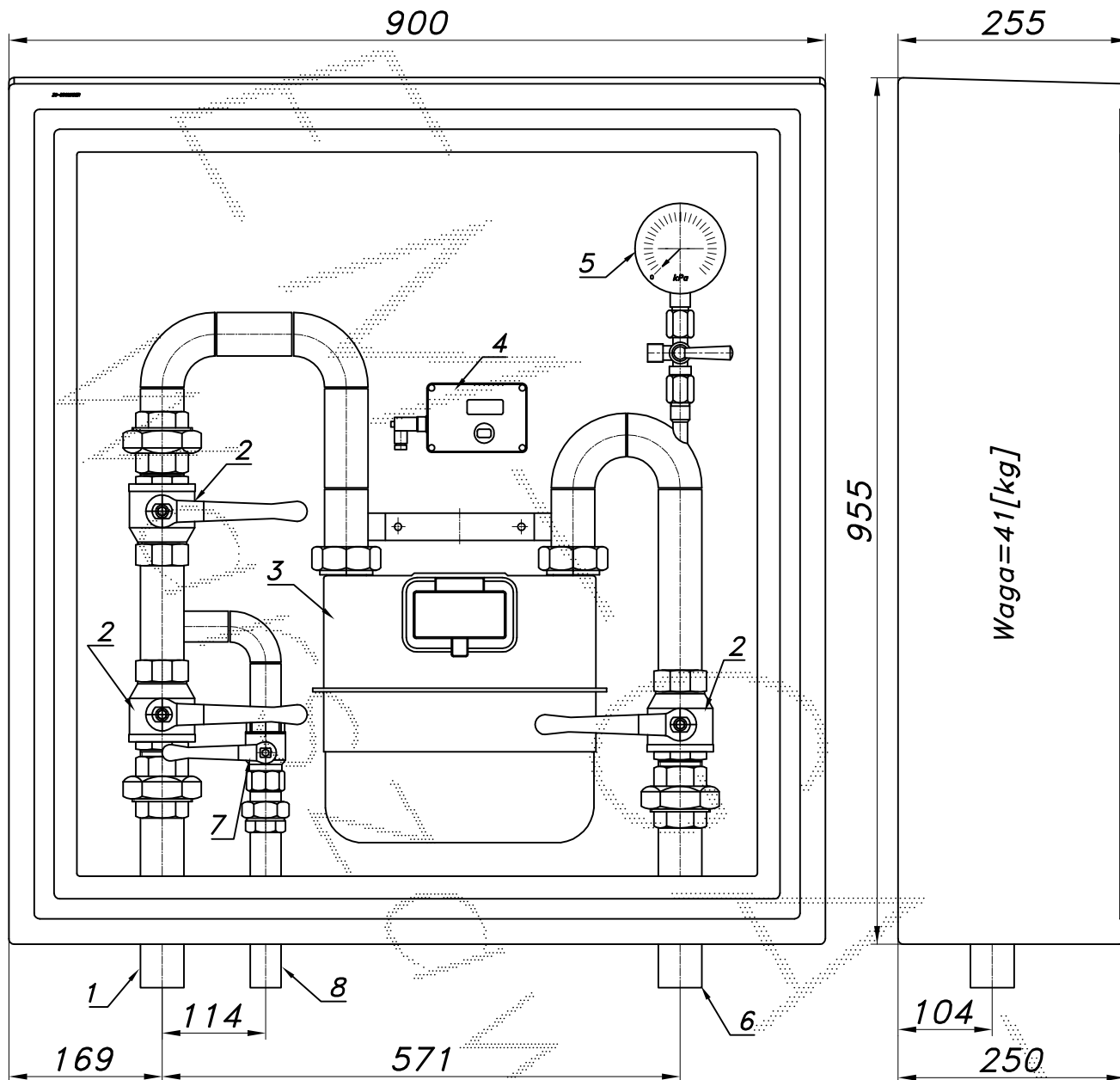
PUNKT POMIAROWY GAZU Z GAZOMIERZEM MIECHOWYM G16/DN40 L=250

typu: **PMZ6-G16DE-1(DN25)**

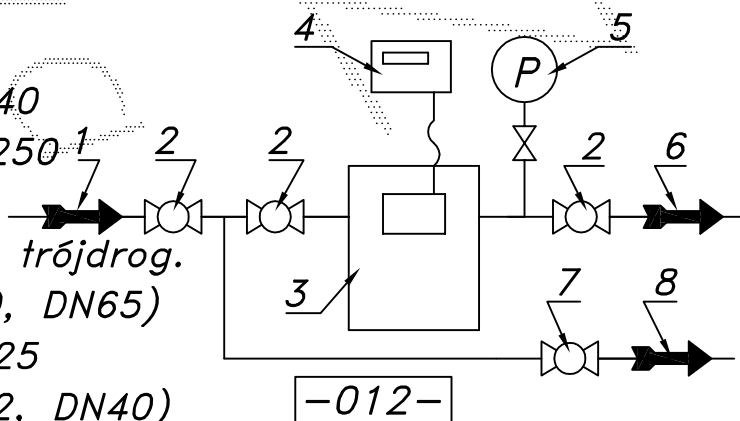
$Q_{max}$  opomiarowane = 25 [Nm<sup>3</sup>/h],  $P_{max}$  = 2.5 [kPa]

Numer katalogowy  
**PMZ6-22**

Punkt pomiarowy gazu z gazomierzem miechowym G16 L=250. Gazomierz wyposażony w rejestrator szczytów przepływu (z transmisją). Przed gazomierzem nieopomiarowane odejście z zaworem.



- 01. Rura wejściowa DN40 (DN50)
- 02. Zawór kulowy gwintowany DN40
- 03. Gazomierz miechowy G16 L=250
- 04. Rejestrator
- 05. Manometr 6 [kPa] z kurkiem trójdrog.
- 06. Rura wyjściowa I DN40 (DN50, DN65)
- 07. Zawór kulowy gwintowany DN25
- 08. Rura wyjściowa II DN25 (DN32, DN40)



-012-

Ostona laminatowa ze stalową ramą nośną. Dostępne kolory: beżowy i brązowy. Na życzenie stalowy stojak nośny zamiast fundamentu.