

PUNKT POMIAROWY GAZU Z GAZOMIERZEM MIECHOWYM G16/DN40 L=250

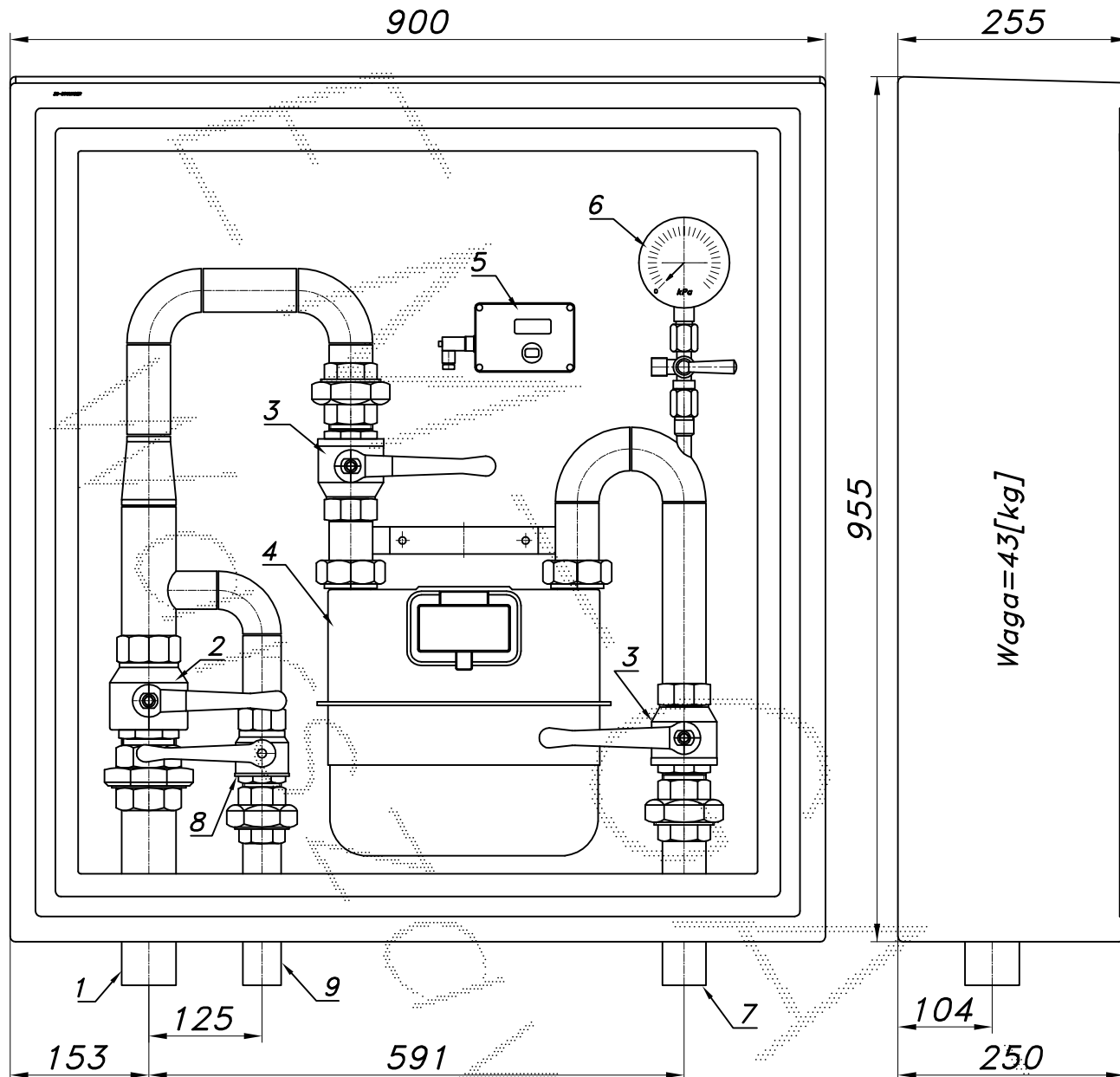
typu: **PMZ6-G16DE-1(DN32)**

Q_{max} opomiarowane = 25 [Nm³/h], P_{max} = 2.5 [kPa]

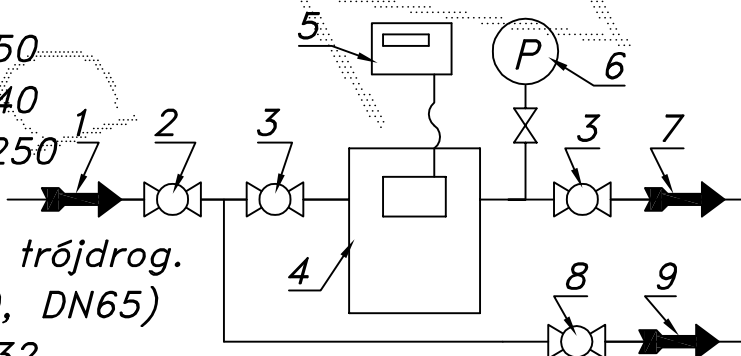
Numer katalogowy

PMZ6-22/1

Punkt pomiarowy gazu z gazomierzem miechowym G16 L=250. Gazomierz wyposażony w rejestrator szczytów przepływu (z transmisją). Przed gazomierzem nieopomiarowane odejście z zaworem.



- 01. Rura wejściowa DN50 (DN65)
- 02. Zawór kulowy gwintowany DN50
- 03. Zawór kulowy gwintowany DN40
- 04. Gazomierz miechowy G16 L=250
- 05. Rejestrator
- 06. Manometr 6 [kPa] z kurkiem trójdrog.
- 07. Rura wyjściowa I DN40 (DN50, DN65)
- 08. Zawór kulowy gwintowany DN32
- 09. Rura wyjściowa II DN32 (DN40, DN50)



-014-

Ostona laminatowa ze stalową ramą nośną. Dostępne kolory: beżowy i brązowy. Na życzenie stalowy stojak nośny zamiast fundamentu.