

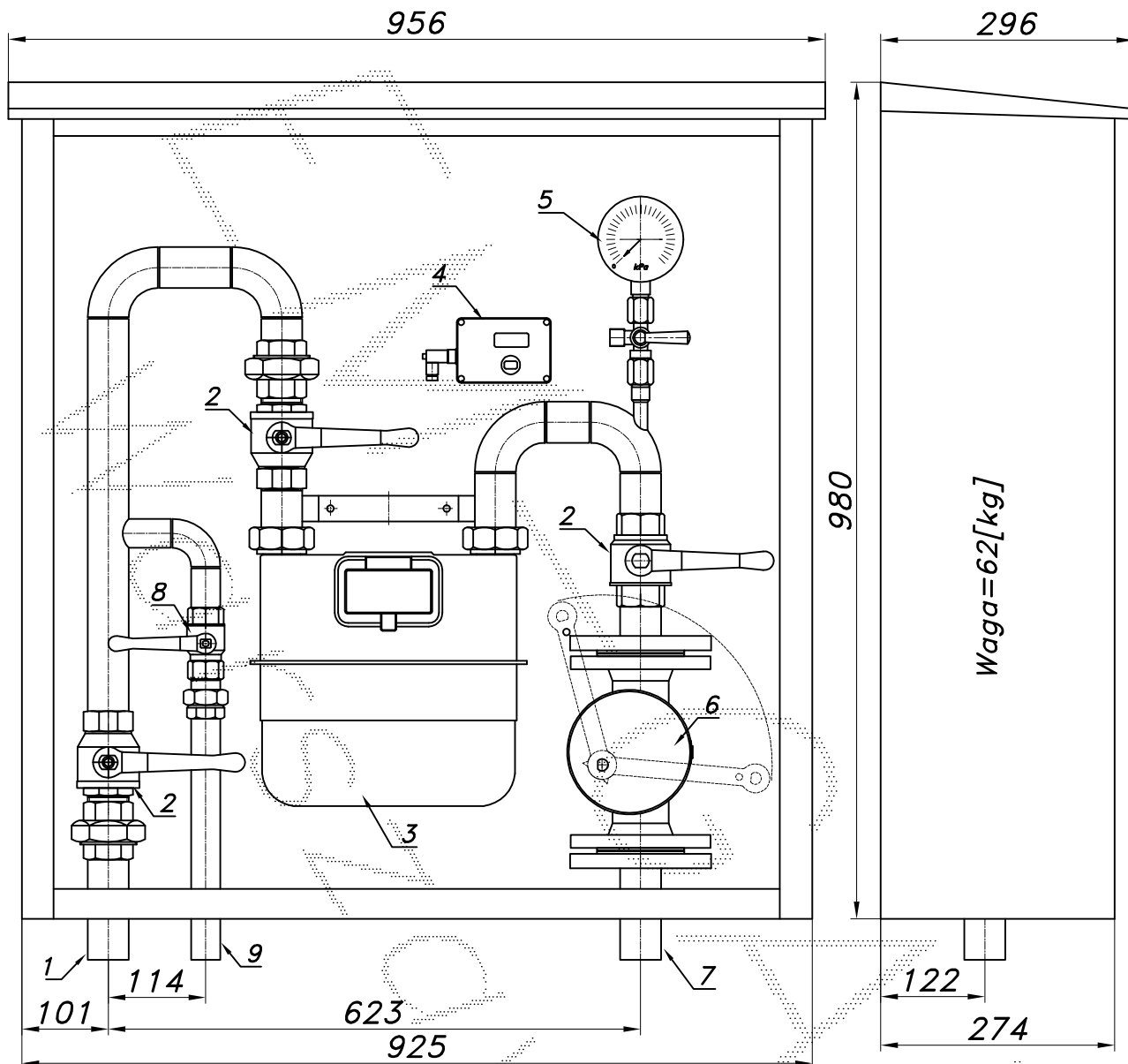
PUNKT POMIAROWY GAZU Z GAZOMIERZEM MIECHOWYM G16/DN40 L=250

typu: **PM2-G16DE/GX-1(DN25)** Q_{max} opomiarowane = 25 [Nm³/h], P_{max} = 2.5 [kPa]

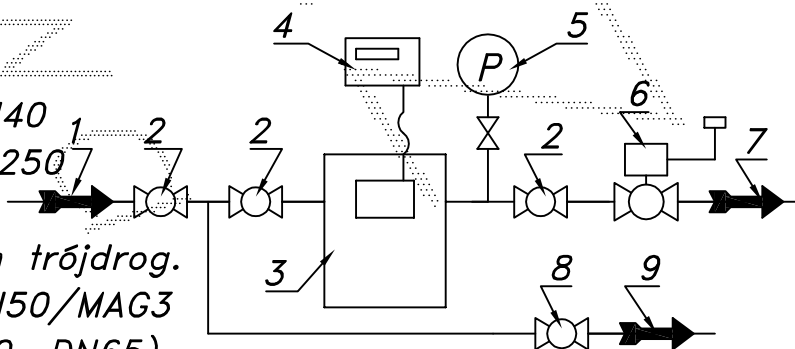
Numer katalogowy

PM-23B

Punkt pomiarowy gazu z gazomierzem miechowym G16 L=250. Gazomierz wyposażony w rejestrator szczytów przepływu (z transmisją). Przed gazomierzem nieopomiarowane odejście z zaworem. Na wyjściu głównym zawór z głowicą zamykającą DN50/MAG-3.



01. Rura wejściowa DN40 (DN50)
02. Zawór kulowy gwintowany DN40
03. Gazomierz miechowy G16 L=250
04. Rejestrator
05. Manometr 6 [kPa] z kurkiem trójdrog.
06. Zawór z głowicą zamyka. DN50/MAG3
07. Rura wyjściowa I DN40 (DN50, DN65)
08. Zawór kulowy gwintowany DN25
09. Rura wyjściowa II DN25 (DN32, DN40)



-015-

Obudowa metalowa. Rama nośna ze stalowych profili prostokątnych. Blachy osłonowe aluminiowe lub stalowe fosforanowane, malowane lakierem proszkowym (kolor z katalogu RAL) nitowane do ramy. Na życzenie stalowy stojak nośny zamiast fundamentu.