

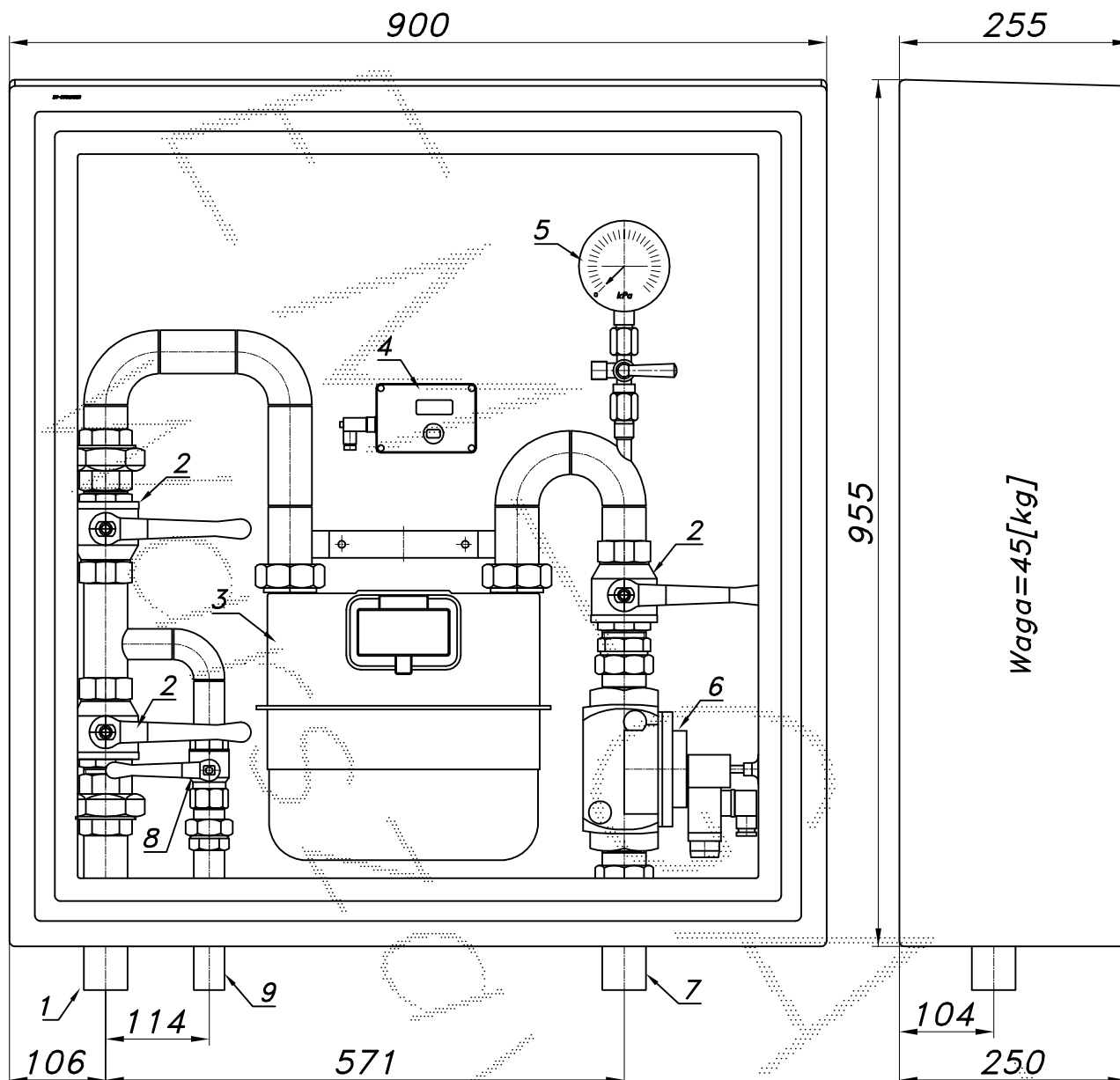
PUNKT POMIAROWY GAZU Z GAZOMIERZEM MIECHOWYM G16/DN40 L=250

typu: **PMZ6-G16DE/ZB-1(DN25)** Q_{max} opomiarowane = 25 [Nm³/h], P_{max} = 2.5 [kPa]

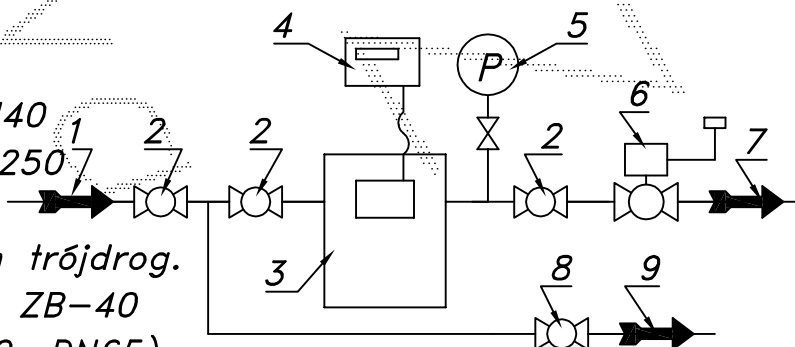
Numer katalogowy

PMZ6-23/ZB

Punkt pomiarowy gazu z gazomierzem miechowym G16 L=250. Gazomierz wyposażony w rejestrator szczytów przepływu (z transmisją). Przed gazomierzem nieopomiarowane odejście z zaworem. Na wyjściu głównym zawór z głowicą zamykającą ZB-40.



01. Rura wejściowa DN40 (DN50)
02. Zawór kulowy gwintowany DN40
03. Gazomierz miechowy G16 L=250
04. Rejestrator
05. Manometr 6 [kPa] z kurkiem trójdrog.
06. Zawór z głowicą zamykającą ZB-40
07. Rura wyjściowa I DN40 (DN50, DN65)
08. Zawór kulowy gwintowany DN25
09. Rura wyjściowa II DN25 (DN32, DN40)



-018-

Ostona laminatowa ze stalową ramą nośną. Dostępne kolory: beżowy i brązowy. Na życzenie stalowy stojak nośny zamiast fundamentu.