

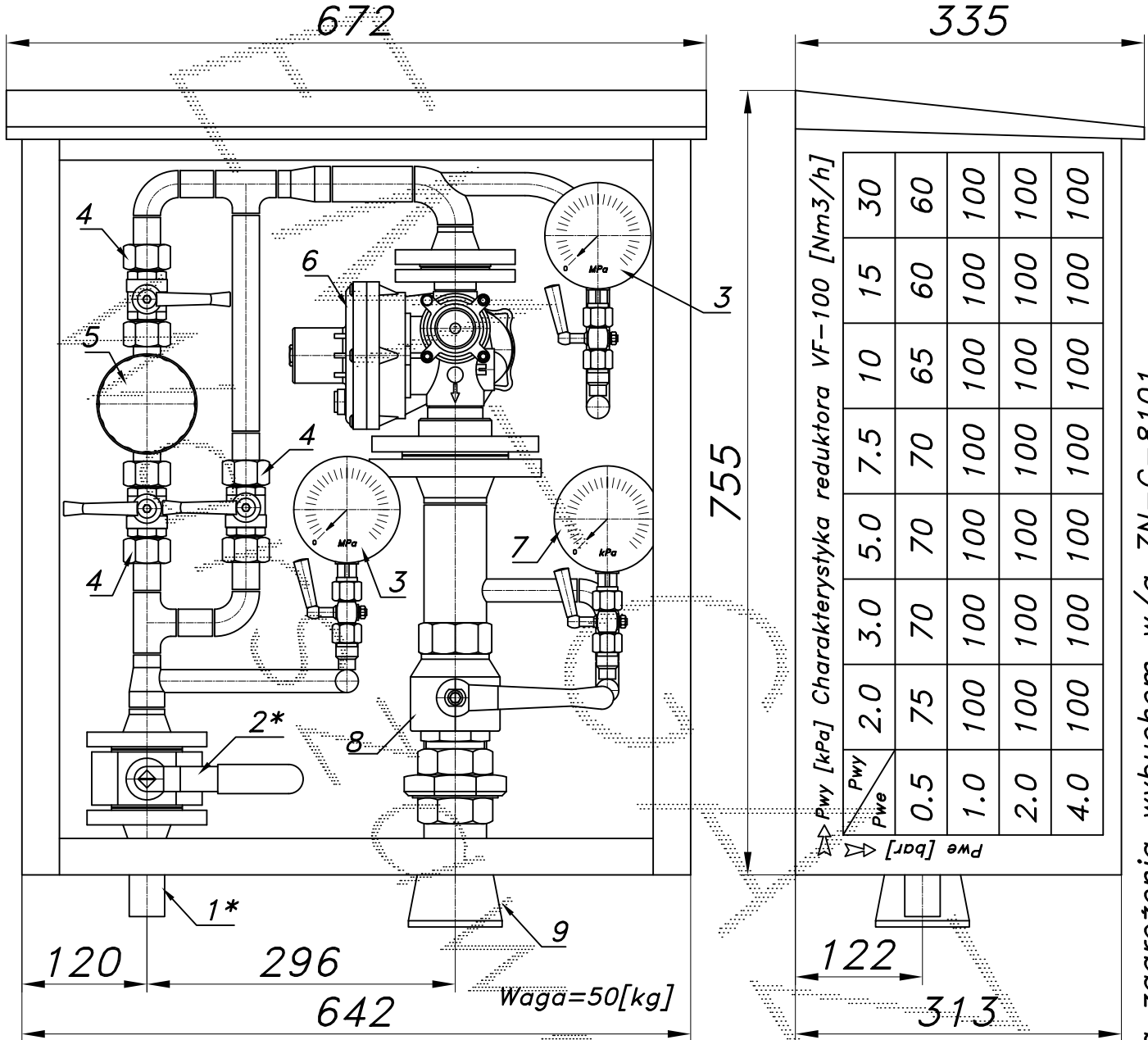
STACJA REDUKCYJNA GAZU

typu: **R/O-90/VF**

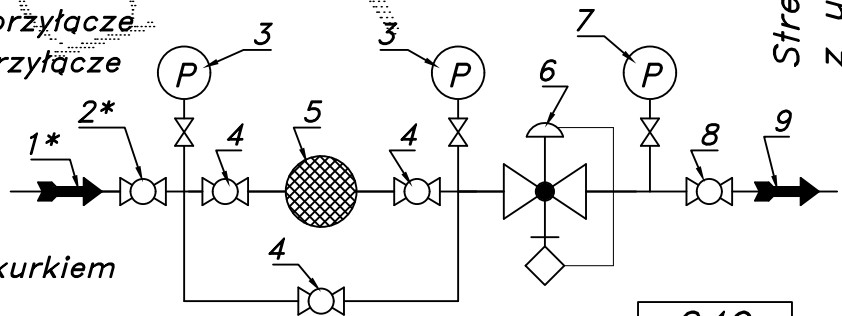
$Q_{max} = 90 [Nm^3/h]$, $P_{max} = 25[kPa]$

Numer katalogowy
07/90

Stacja redukcyjna gazu. Na wejściu filtr z obejściem. Reduktor dwustopniowy z zaworem upustowym. Trzy manometry.



- 01.* Rura wejściowa DN25 (DN32) przytłacze
- 02.* Zawór kulowy blokowy DN25 przytłacze
- 03. Manometr 0.6 [MPa] z kurkiem
- 04. Zawór kulowy sferyczny $\varnothing 20$
- 05. Filtr gazu FGB-20/P
- 06. Reduktor gazu VF-100
- 07. Manometr niskiego ciśnienia z kurkiem
- 08. Zawór kulowy gwintowany DN50
- 09. Rura wyjściowa DN50 (DN65, DN80, DN100)



-049-

Obudowa metalowa. Rama nośna ze stalowych profili prostokątnych. Blachy osłonowe aluminiowe lub stalowe fosforanowane, malowane lakierem proszkowym (kolor z katalogu RAL) nitowane do ramy. Na życzenie stalowy stojak nośny zamiast fundamentu i uchwyty do dźwigu.

Strefa zagrożenia wybuchem w/g ZN-G-8101 z uwzględnieniem ST-IGG-0401:2010 wynosi 0.5 [m] wokół obudowy