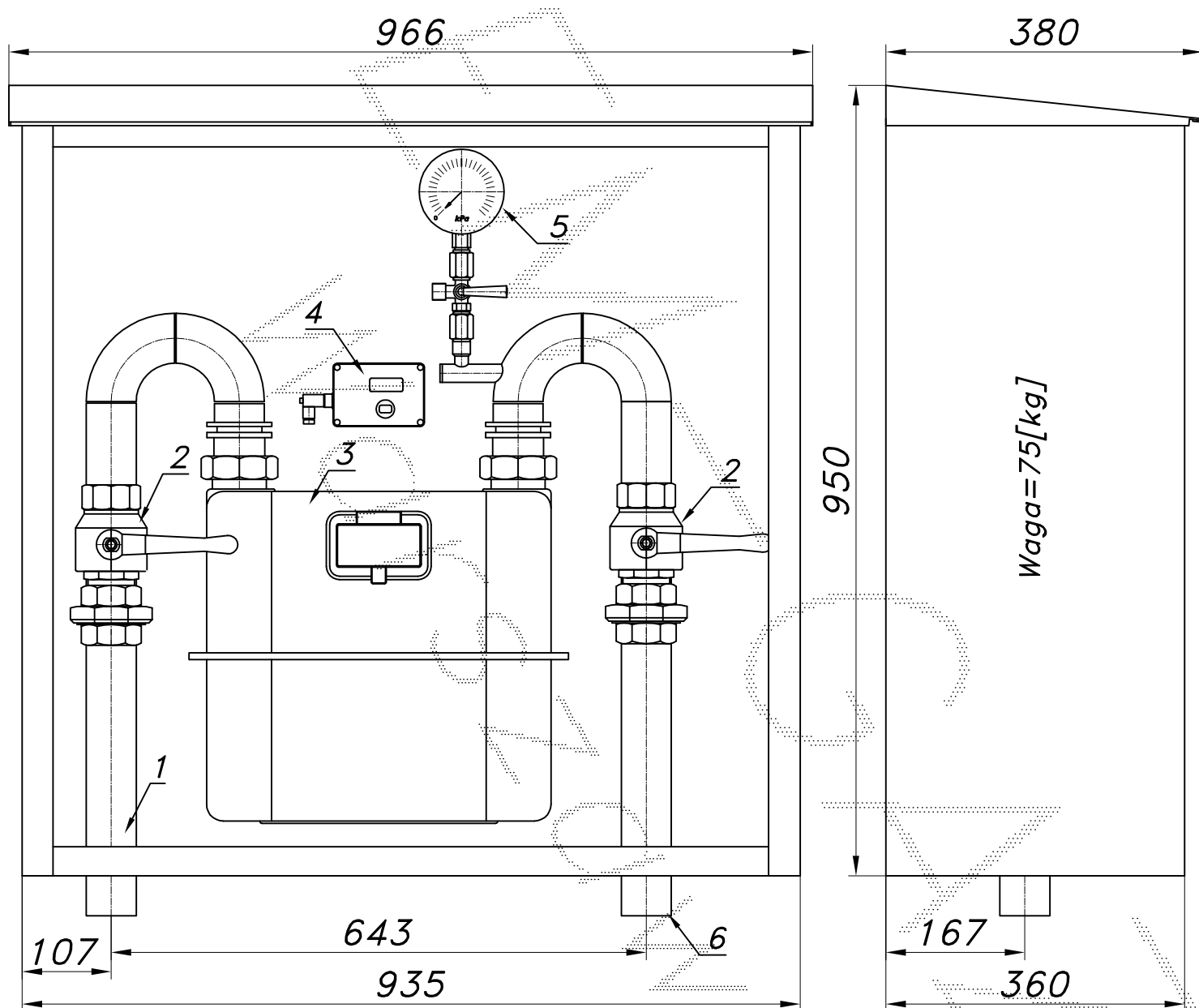


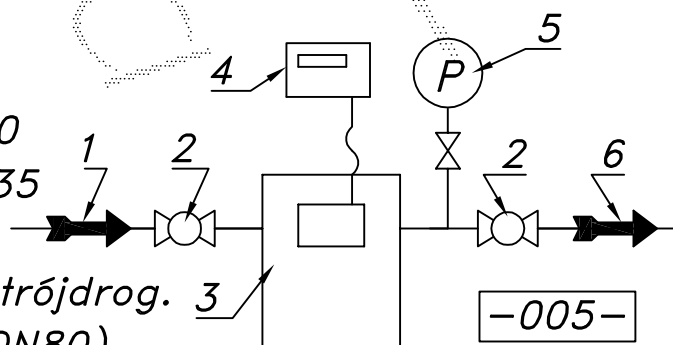
PUNKT POMIAROWY GAZU Z GAZOMIERZEM MIECHOWYM G25/DN50 L=335

typu: **PM2-G25DE** $Q_{max} = 40 [Nm^3/h]$, $P_{max} = 2.5 [kPa]$ Numer katalogowy
PM2-40DE

Punkt pomiarowy gazu z gazomierzem miechowym G25 L=335. Gazomierz wyposażony w rejestrator szczytów przepływu (z transmisją).



01. Rura wejściowa DN65 (DN80)
02. Zawór kulowy gwintowany DN50
03. Gazomierz miechowy G25 L=335
04. Rejestrator
05. Manometr 6 [kPa] z kurkiem trójdrog. 3
06. Rura wyjściowa DN50 (DN65, DN80)



Obudowa metalowa. Rama nośna ze stalowych profili prostokątnych. Blachy osłonowe aluminiowe lub stalowe fosforanowane, malowane lakierem proszkowym (kolor z katalogu RAL) nitowane do ramy. Na życzenie stalowy stojak nośny zamiast fundamentu.