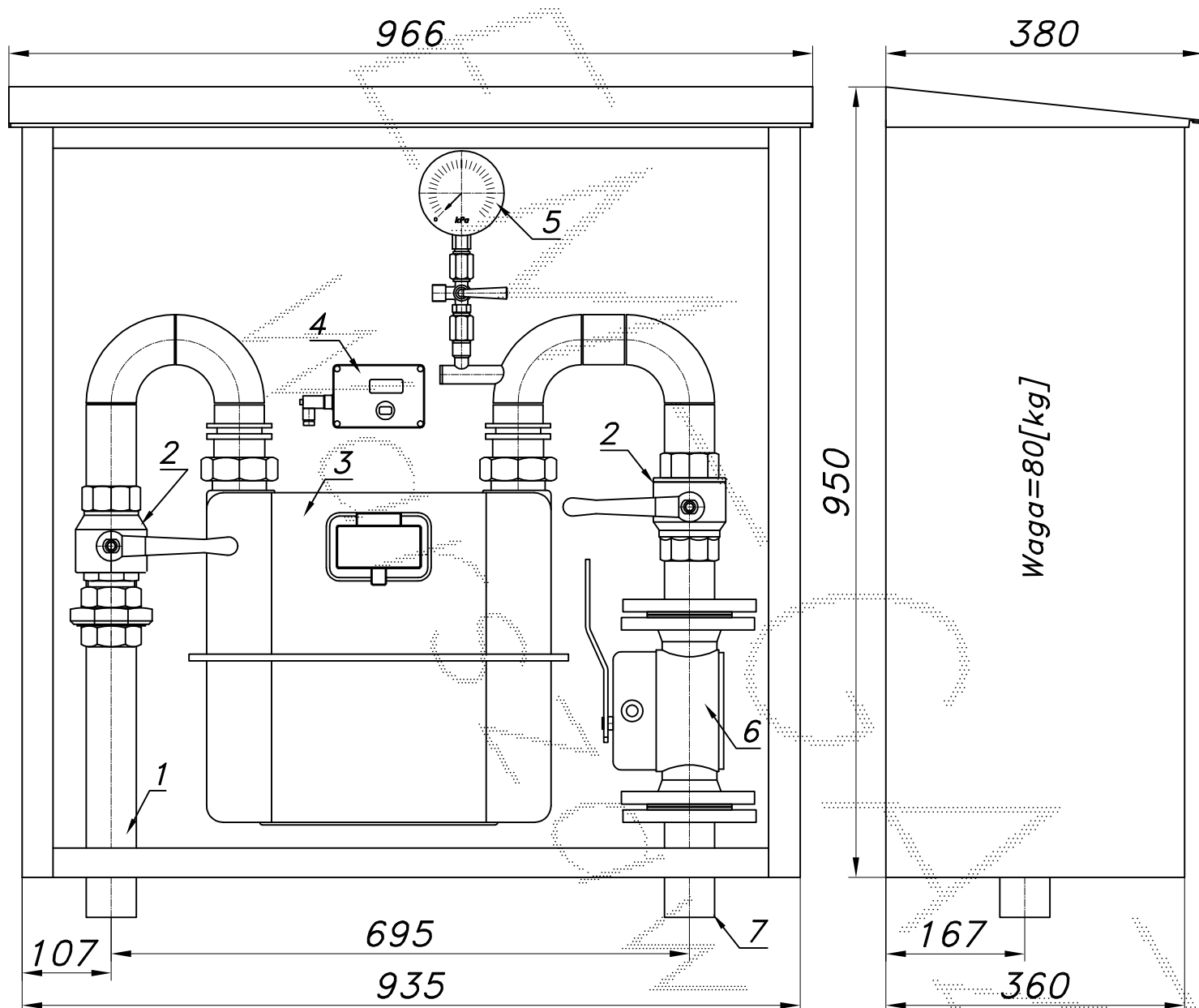


PUNKT POMIAROWY GAZU Z GAZOMIERZEM MIECHOWYM G25/DN50 L=335

typu: **PM2-G25DE/GX** $Q_{max} = 40 [Nm^3/h]$, $P_{max} = 2.5 [kPa]$ Numer katalogowy
PM2-41DE

Punkt pomiarowy gazu z gazomierzem miechowym G25 L=335. Gazomierz wyposażony w rejestrator szczytów przepływu (z transmisją). Na wyjściu zawór z głowicą zamykającą DN50/MAG-3.



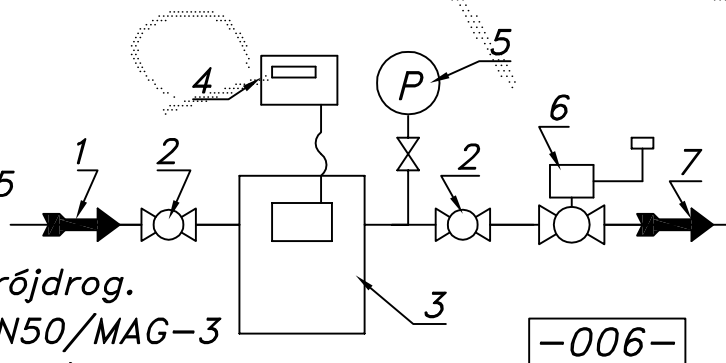
- 01. Rura wejściowa DN65 (DN80)
- 02. Zawór kulowy gwintowany DN50
- 03. Gazomierz miechowy G25 L=335

04. Rejestrator

05. Manometr 6 [kPa] z kurkiem trójdrog.

06. Zawór z głowicą zamykającą DN50/MAG-3

07. Rura wyjściowa DN50 (DN65, DN80)



-006-

Obudowa metalowa. Rama nośna ze stalowych profili prostokątnych. Blachy osłonowe aluminiowe lub stalowe fosforanowane, malowane lakierem proszkowym (kolor z katalogu RAL) nitowane do ramy. Na życzenie stalowy stojak nośny zamiast fundamentu.