

PUNKT POMIAROWY GAZU Z GAZOMIERZEM MIECHOWYM G25/DN50 L=335

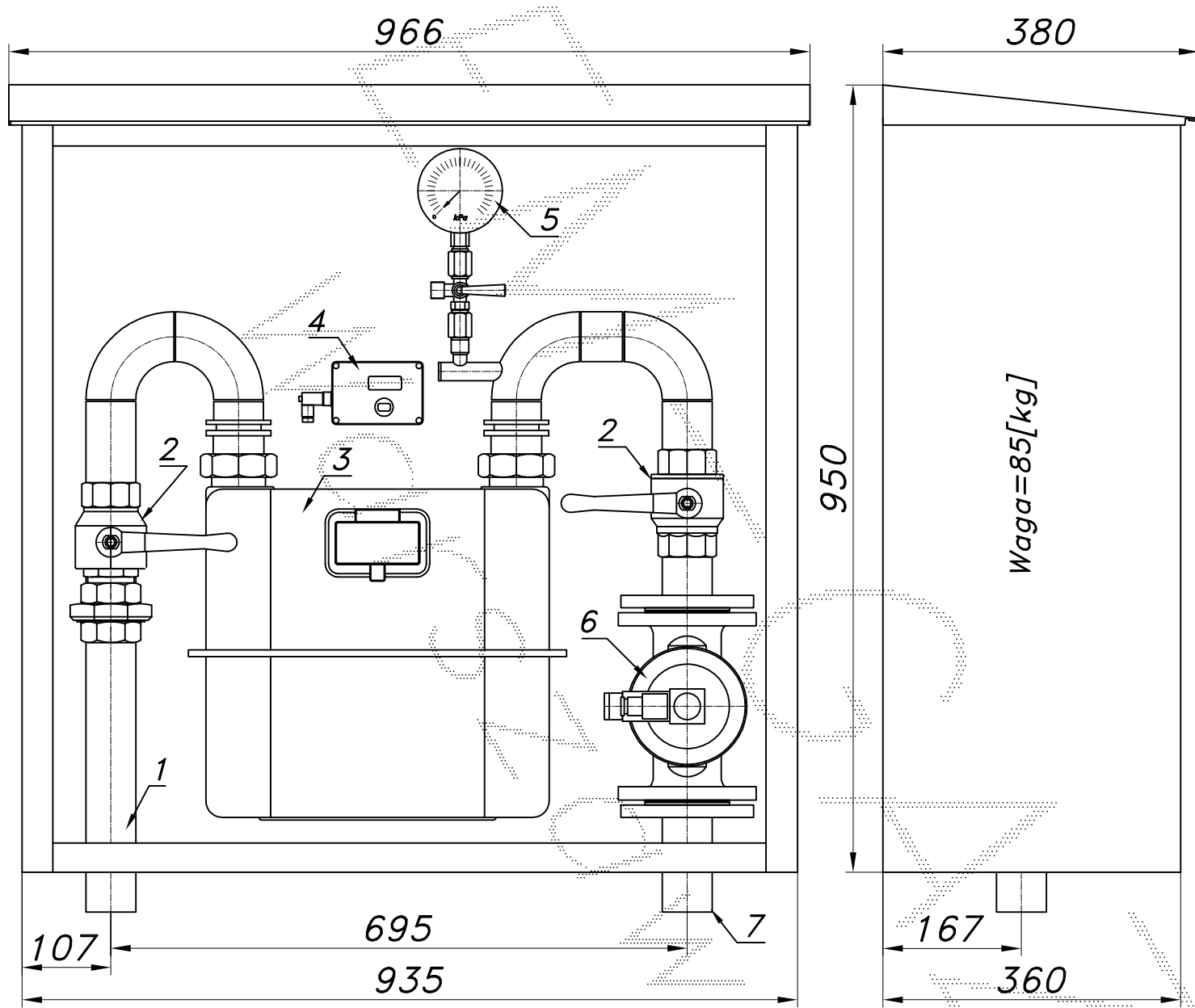
typu: **PM2-G25DE/ZB**

$Q_{max} = 40 [Nm^3/h]$, $P_{max} = 2.5 [kPa]$

Numer katalogowy

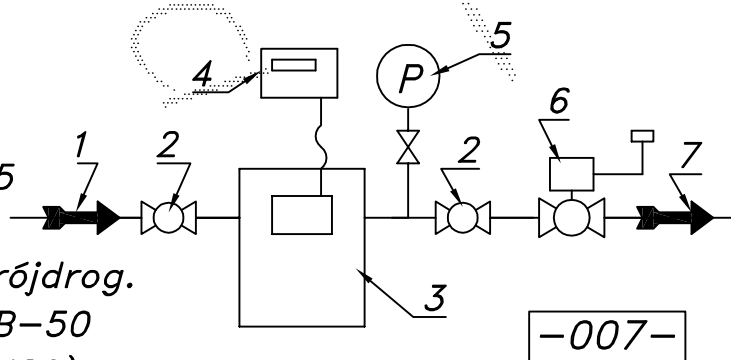
PM2-41DE/ZB

Punkt pomiarowy gazu z gazomierzem miechowym G25 L=335. Gazomierz wyposażony w rejestrator szczytów przepływu (z transmisją). Na wyjściu zawór z głowicą zamykającą ZB-50.



Waga=85[kg]

- 01. Rura wejściowa DN65 (DN80)
- 02. Zawór kulowy gwintowany DN50
- 03. Gazomierz miechowy G25 L=335
- 04. Rejestrator
- 05. Manometr 6 [kPa] z kurkiem trójdrog.
- 06. Zawór z głowicą zamykającą ZB-50
- 07. Rura wyjściowa DN50 (DN65, DN80)



-007-

Obudowa metalowa. Rama nośna ze stalowych profili prostokątnych. Blachy osłonowe aluminiowe lub stalowe fosforanowane, malowane lakierem proszkowym (kolor z katalogu RAL) nitowane do ramy. Na życzenie stalowy stojak nośny zamiast fundamentu.