

PUNKT POMIAROWY GAZU Z GAZOMIERZEM MIECHOWYM G25/DN50 L=335

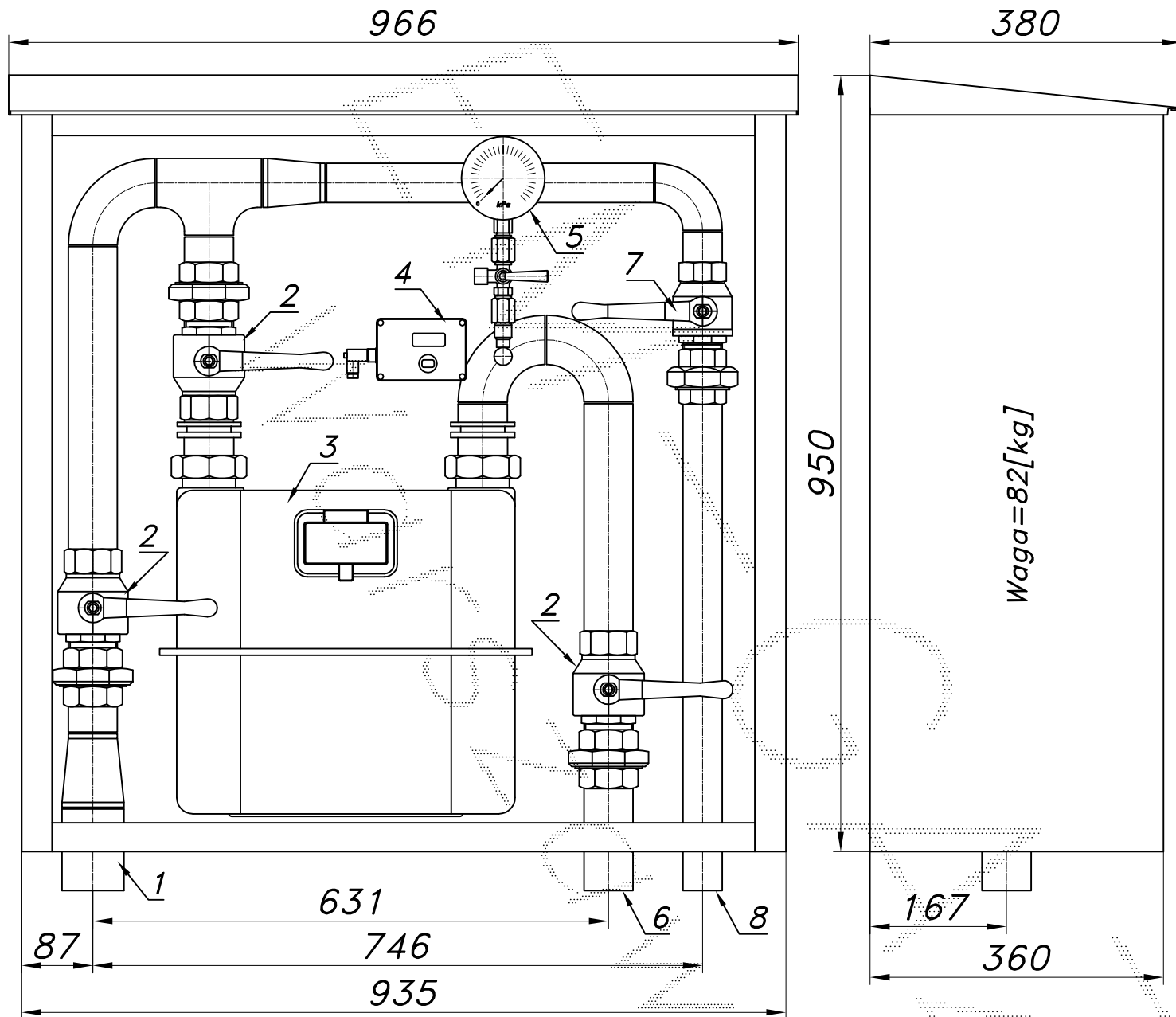
typu: **PM2-G25DE-1(DN40)**

Q_{max} opomiarowane = 40 [Nm³/h], P_{max} = 2.5 [kPa]

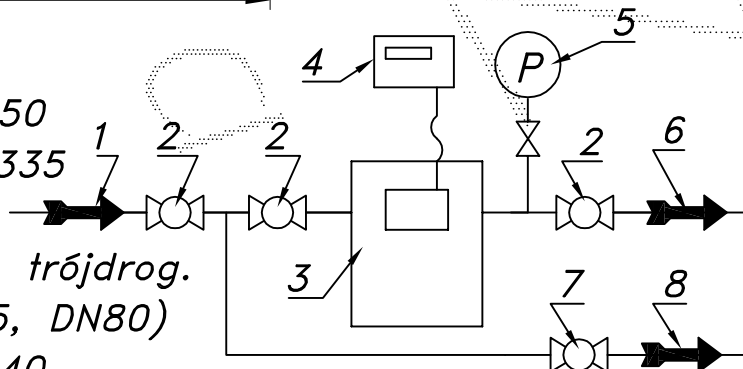
Numer katalogowy

PM2-43DE

Punkt pomiarowy gazu z gazomierzem miechowym G25 L=335. Gazomierz wyposażony w rejestrator szczytów przepływu (z transmisją). Przed gazomierzem odejście z zaworem. *(Watermark: ZAKAZ KOPLOWANIA)*



- 01. Rura wejściowa DN65 (DN80)
- 02. Zawór kulowy gwintowany DN50
- 03. Gazomierz miechowy G25 L=335
- 04. Rejestrator
- 05. Manometr 6 [kPa] z kurkiem trójdrog.
- 06. Rura wyjściowa I DN50 (DN65, DN80)
- 07. Zawór kulowy gwintowany DN40
- 08. Rura wyjściowa II DN40 (DN50, DN65)



-009-

Obudowa metalowa. Rama nośna ze stalowych profili prostokątnych. Blachy osłonowe aluminiowe lub stalowe fosforanowane, malowane lakierem proszkowym (kolor z katalogu RAL) nitowane do ramy. Na życzenie stalowy stojak nośny zamiast fundamentu.