

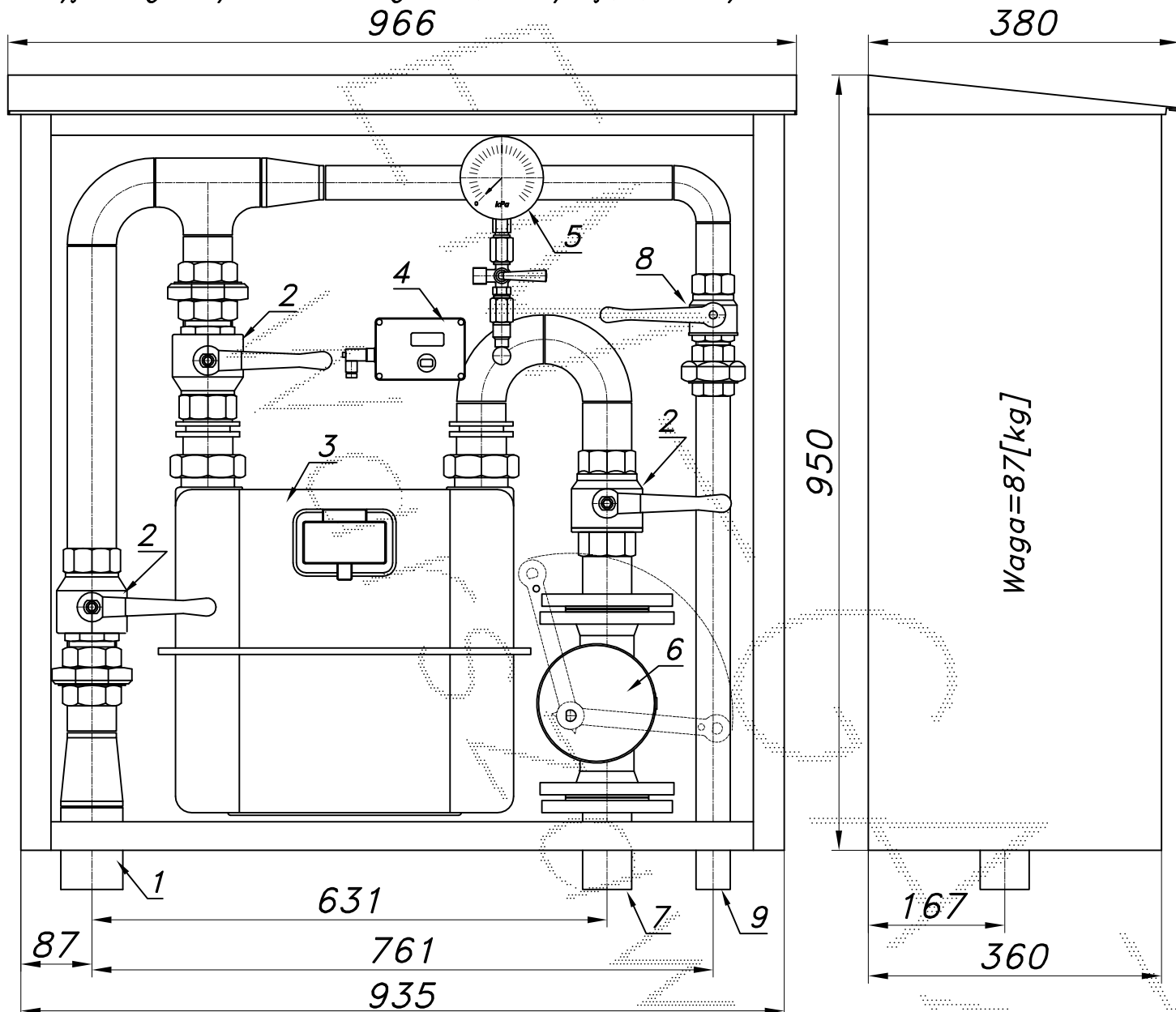
PUNKT POMIAROWY GAZU Z GAZOMIERZEM MIECHOWYM G25/DN50 L=335

typu: **PM2-G25DE/GX-1(DN32)** $Q_{max}$  opomiarowane = 40 [Nm<sup>3</sup>/h],  $P_{max}$  = 2.5 [kPa]

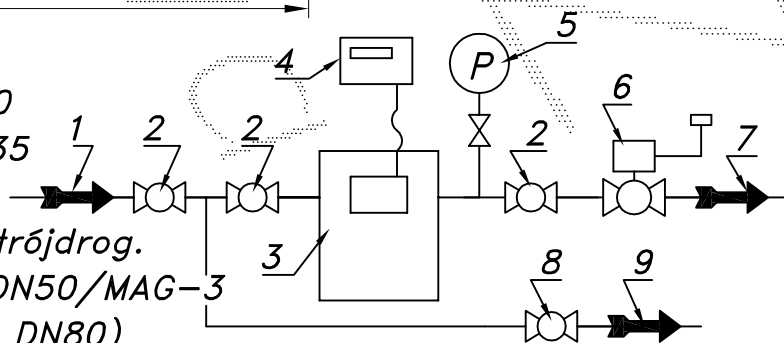
Numer katalogowy

**PM2-44DE**

Punkt pomiarowy gazu z gazomierzem miechowym G25 L=335. Gazomierz wyposażony w rejestrator szczytów przepływu (z transmisją). Przed gazomierzem odejście z zaworem. Na wyjściu głównym zawór z głowicą zamykającą DN50/MAG-3.



01. Rura wejściowa DN65 (DN80)
02. Zawór kulowy gwintowany DN50
03. Gazomierz miechowy G25 L=335
04. Rejestrator
05. Manometr 6 [kPa] z kurkiem trójdrog.
06. Zawór z głowicą zamykającą DN50/MAG-3
07. Rura wyjściowa I DN50 (DN65, DN80)
08. Zawór kulowy gwintowany DN32
09. Rura wyjściowa II DN32 (DN40, DN50)



-010-

Obudowa metalowa. Rama nośna ze stalowych profili prostokątnych. Blachy osłonowe aluminiowe lub stalowe fosforanowane, malowane lakierem proszkowym (kolor z katalogu RAL) nitowane do ramy. Na życzenie stalowy stojak nośny zamiast fundamentu.