

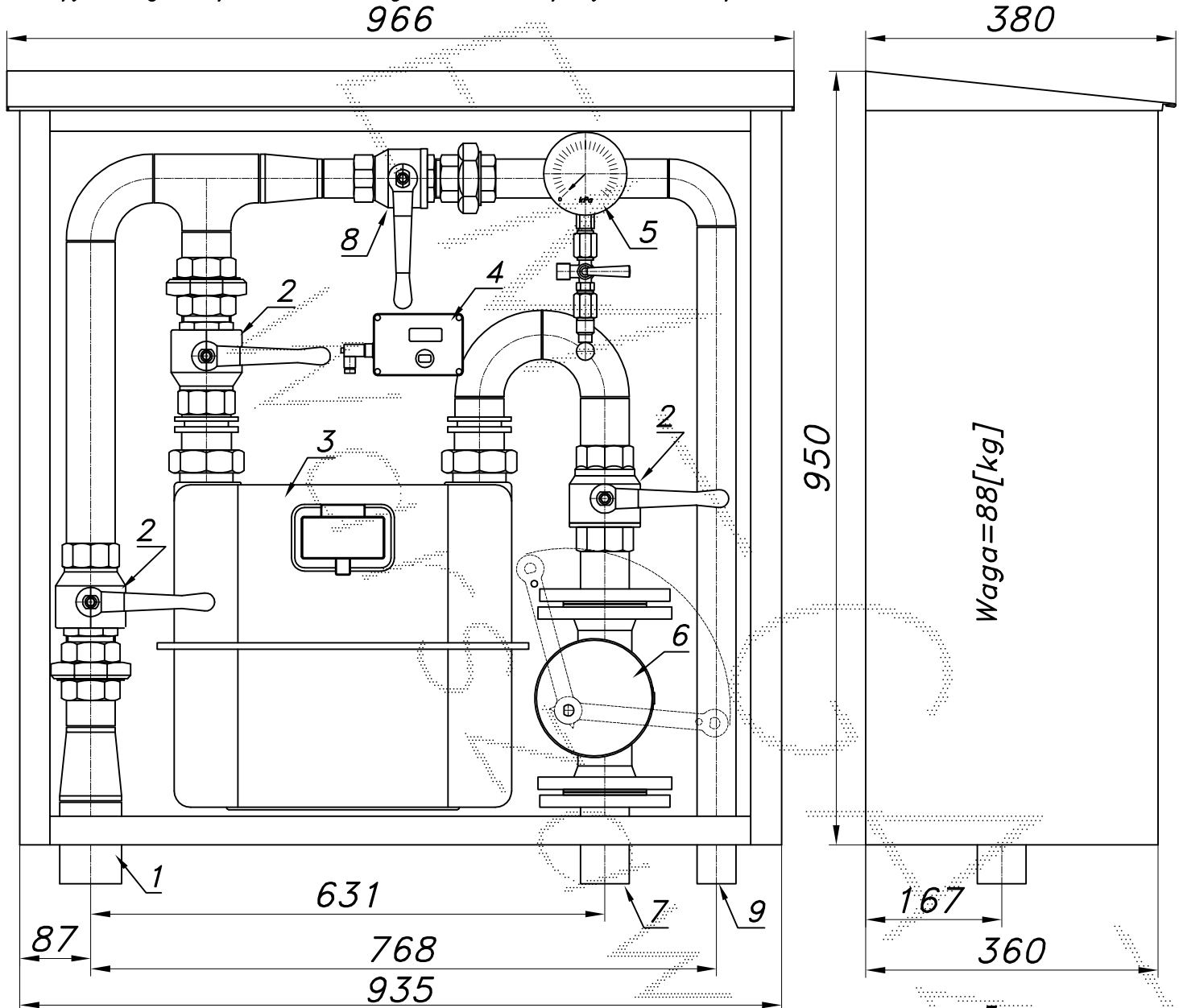
PUNKT POMIAROWY GAZU Z GAZOMIERZEM MIECHOWYM G25/DN50 L=335

typu: **PM2-G25DE/GX-1(DN40)** Q_{max} opomiarowane = 40 [Nm³/h], P_{max} = 2.5 [kPa]

Numer katalogowy

PM2-45DE

Punkt pomiarowy gazu z gazomierzem miechowym G25 L=335. Gazomierz wyposażony w rejestrator szczytów przepływu (z transmisją). Przed gazomierzem odejście z zaworem. Na wyjściu głównym zawór z głowicą zamykającą DN50/MAG-3.



01. Rura wejściowa DN65 (DN80)

02. Zawór kulowy gwintowany DN50

03. Gazomierz miechowy G25 L=335

04. Rejestrator

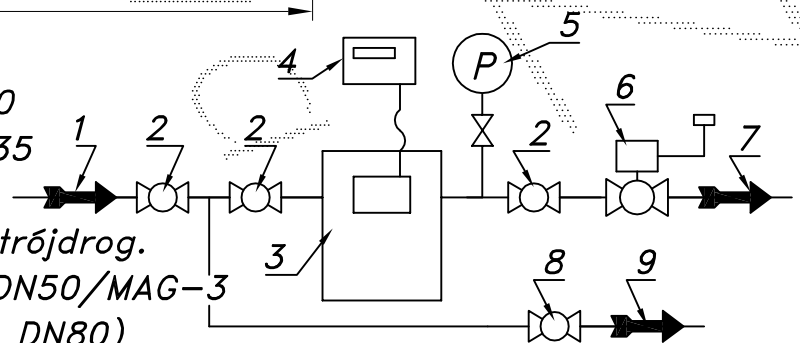
05. Manometr 6 [kPa] z kurkiem trójdrog.

06. Zawór z głowicą zamykającą DN50/MAG-3

07. Rura wyjściowa I DN50 (DN65, DN80)

08. Zawór kulowy gwintowany DN40

09. Rura wyjściowa II DN40 (DN50, DN65)



-012-

Obudowa metalowa. Rama nośna ze stalowych profili prostokątnych. Blachy osłonowe aluminiowe lub stalowe fosforanowane, malowane lakierem proszkowym (kolor z katalogu RAL) nitowane do ramy. Na życzenie stalowy stojak nośny zamiast fundamentu.