

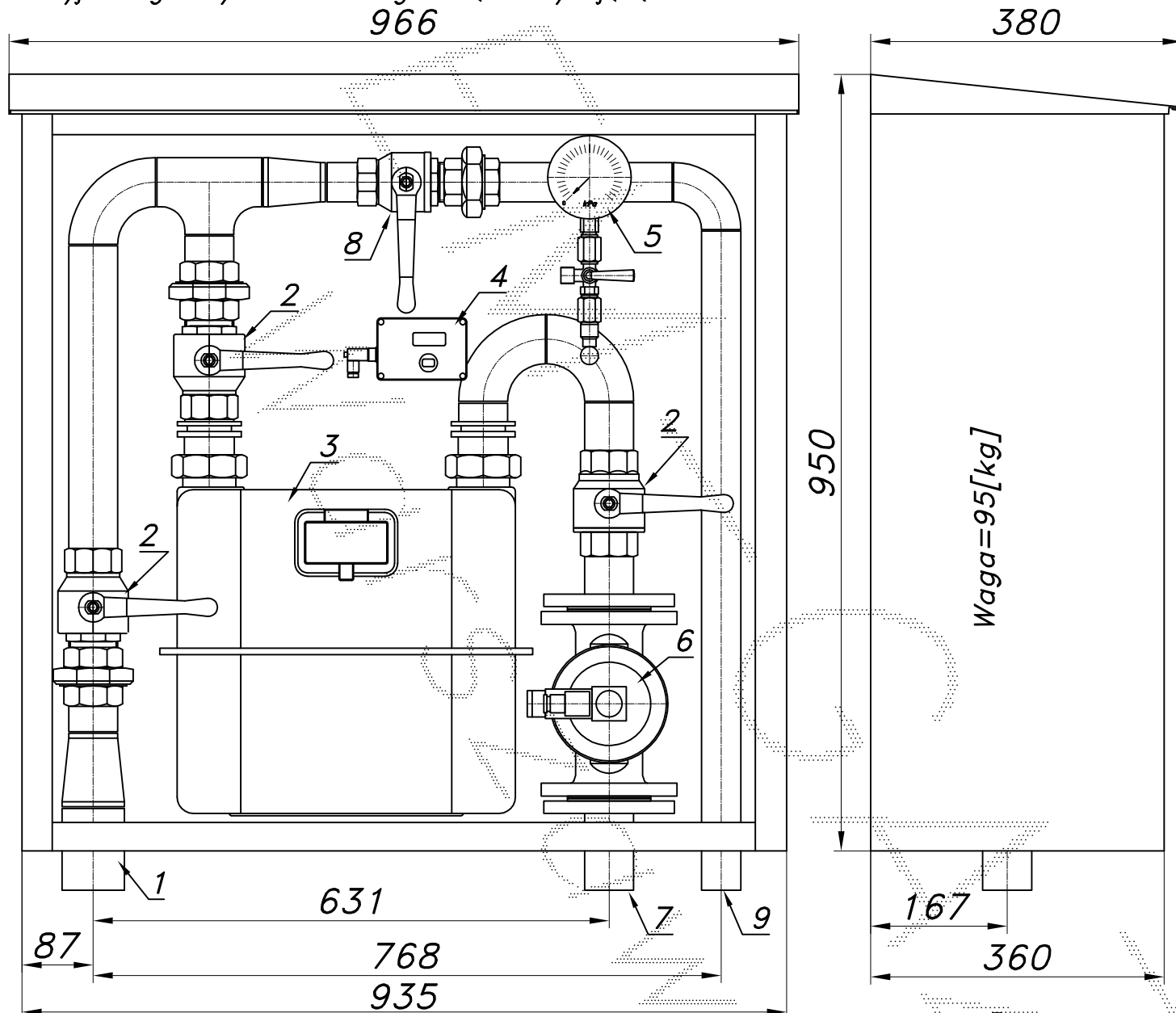
PUNKT POMIAROWY GAZU Z GAZOMIERZEM MIECHOWYM G25/DN50 L=335

typu: **PM2-G25DE/ZB-1(DN40)** Q_{max} opomiarowane = 40 [Nm³/h], P_{max} = 2.5 [kPa]

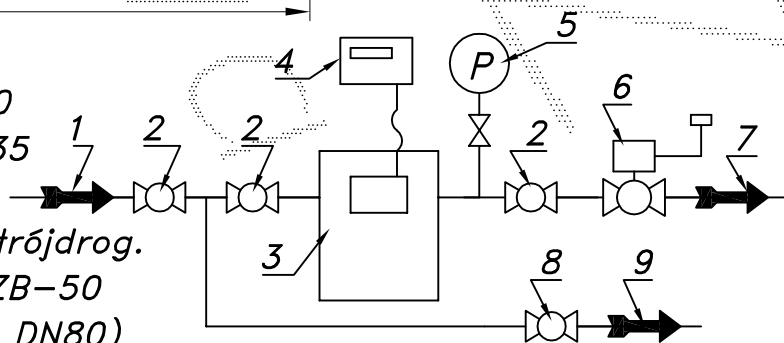
Numer katalogowy

PM2-45DE/ZB

Punkt pomiarowy gazu z gazomierzem miechowym G25 L=335. Gazomierz wyposażony w rejestrator szczytów przepływu (z transmisją). Przed gazomierzem odejście z zaworem. Na wyjściu głównym zawór z głowicą zamykającą ZB-50.



01. Rura wejściowa DN65 (DN80)
02. Zawór kulowy gwintowany DN50
03. Gazomierz miechowy G25 L=335
04. Rejestrator
05. Manometr 6 [kPa] z kurkiem trójdrog.
06. Zawór z głowicą zamykającą ZB-50
07. Rura wyjściowa I DN50 (DN65, DN80)
08. Zawór kulowy gwintowany DN40
09. Rura wyjściowa II DN40 (DN50, DN65)



-013-

Obudowa metalowa. Rama nośna ze stalowych profili prostokątnych. Blachy osłonowe aluminiowe lub stalowe fosforanowane, malowane lakierem proszkowym (kolor z katalogu RAL) nitowane do ramy. Na życzenie stalowy stojak nośny zamiast fundamentu.