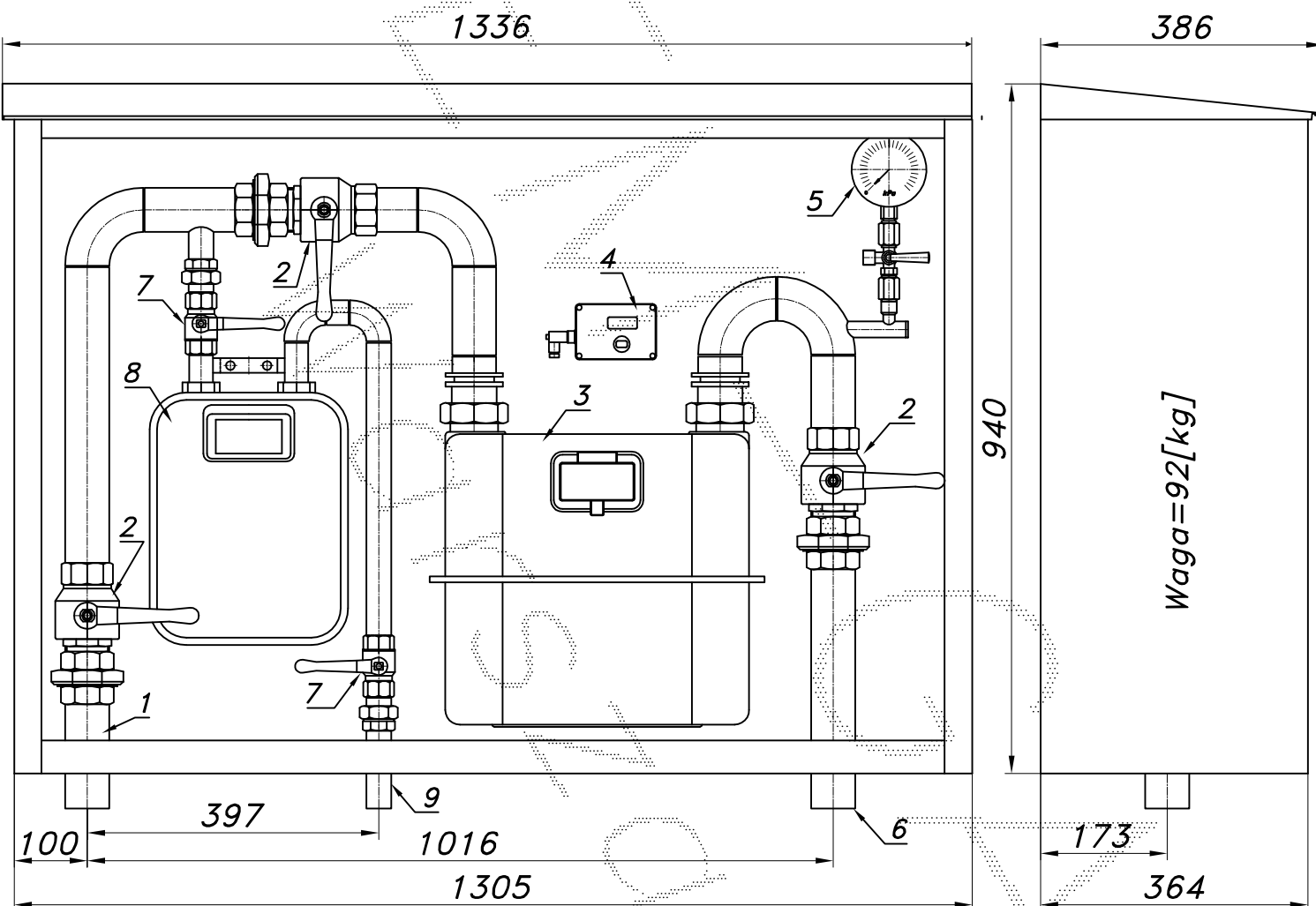


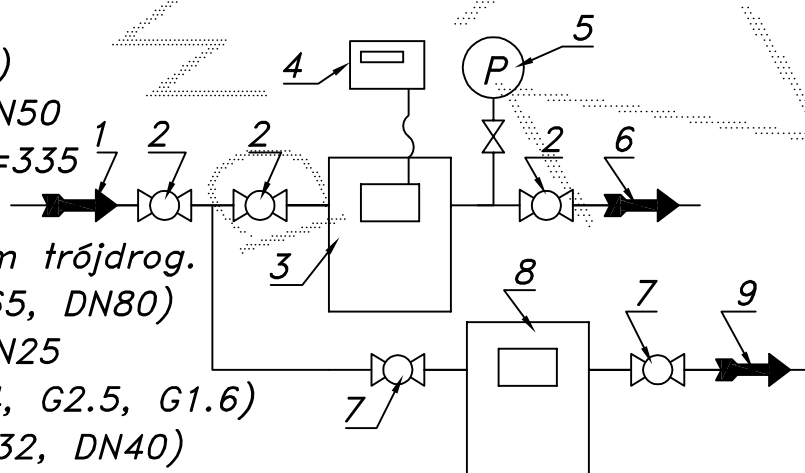
PUNKT POMIAROWY GAZU Z GAZOMIERZEM MIECHOWYM G25/DN50 L=335

typu: **PM2-G25DE-G6** $Q_{max} = 40+10$ [Nm³/h], $P_{max} = 2.5$ [kPa]Numer katalogowy
PM2-46DE

Punkt pomiarowy gazu z gazomierzem miechowym G25 L=335. Gazomierz wyposażony w rejestrator szczytów przepływu (z transmisją). Przed gazomierzem odejście z gazem miechowym G6 (G4, G2.5, G1.6) i zaworami.



01. Rura wejściowa DN50 (DN65)
02. Zawór kulowy gwintowany DN50
03. Gazomierz miechowy G25 L=335
04. Rejestrator
05. Manometr 6 [kPa] z kurkiem trójdrog.
06. Rura wyjściowa I DN50 (DN65, DN80)
07. Zawór kulowy gwintowany DN25
08. Gazomierz miechowy G6 (G4, G2.5, G1.6)
09. Rura wyjściowa II DN25 (DN32, DN40)



-014-

Obudowa metalowa. Rama nośna ze stalowych profili prostokątnych. Blachy osłonowe aluminiowe lub stalowe fosforanowane, malowane lakierem proszkowym (kolor z katalogu RAL) nitowane do ramy. Na życzenie stalowy stojak nośny zamiast fundamentu.