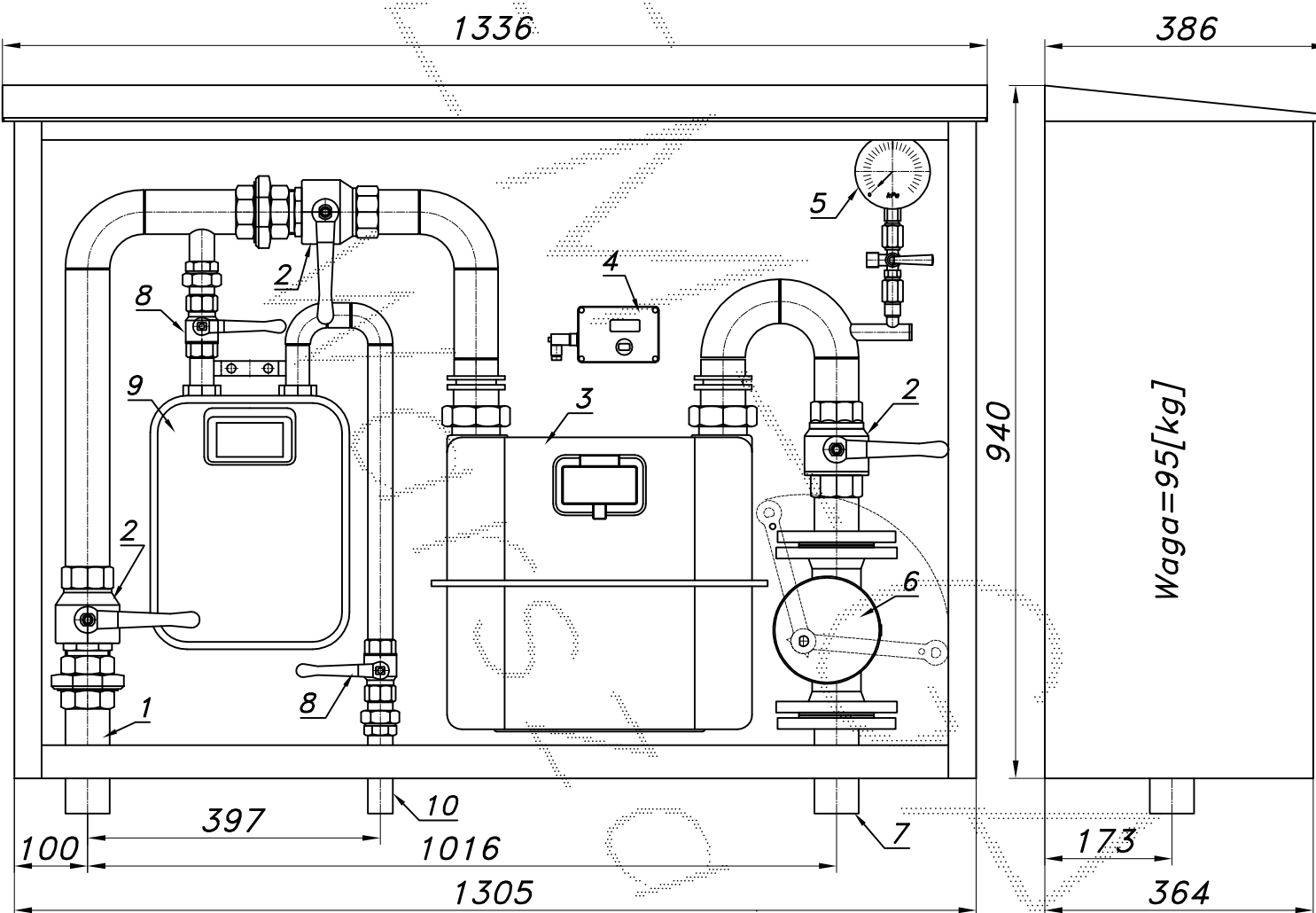


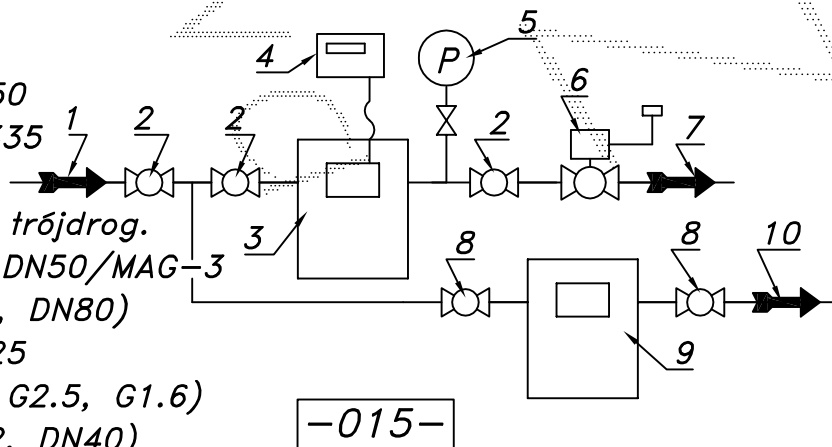
## PUNKT POMIAROWY GAZU Z GAZOMIERZEM MIECHOWYM G25/DN50 L=335

typu: **PM2-G25DE/GX-G6** $Q_{max} = 40+10$  [Nm<sup>3</sup>/h],  $P_{max} = 2.5$  [kPa]Numer katalogowy  
**PM2-47DE**

Punkt pomiarowy gazu z gazomierzem miechowym G25 L=335. Gazomierz wyposażony w rejestrator szczytów przepływu (z transmisją). Przed gazomierzem odejście z gazem miechowym G6 (G4, G2.5, G1.6) i zaworami. Na wyjściu głównym zawór z głowicą zamykającą DN50/MAG-3.



01. Rura wejściowa DN50 (DN65)
02. Zawór kulowy gwintowany DN50
03. Gazomierz miechowy G25 L=335
04. Rejestrator
05. Manometr 6 [kPa] z kurkiem trójdrog.
06. Zawór z głowicą zamykającą DN50/MAG-3
07. Rura wyjściowa I DN50 (DN65, DN80)
08. Zawór kulowy gwintowany DN25
09. Gazomierz miechowy G6 (G4, G2.5, G1.6)
10. Rura wyjściowa II DN25 (DN32, DN40)



-015-

Obudowa metalowa. Rama nośna ze stalowych profili prostokątnych. Blachy osłonowe aluminiowe lub stalowe fosforanowane, malowane lakierem proszkowym (kolor z katalogu RAL) nitowane do ramy. Na życzenie stalowy stojak nośny zamiast fundamentu.