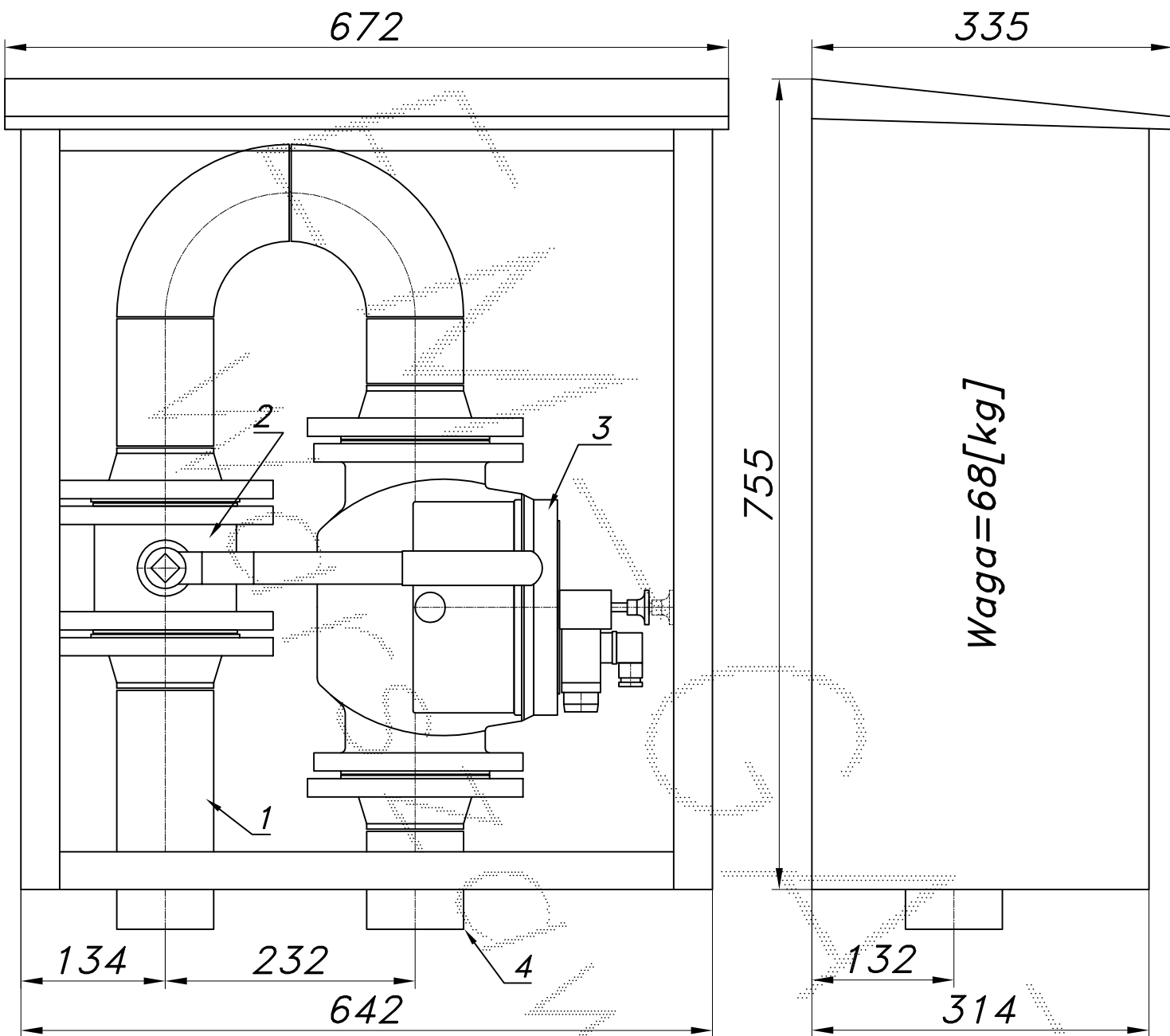


ZAWÓR GŁÓWNY I ZAWÓR Z GŁOWICĄ ZAMYKAJĄCĄ typu: ZB

typ: **SZZ-80/ZB**Numer katalogowy  
**SZZ-05**Zawór główny i grzybkowy zawór odcinający typu: ZB-80/K. Ostona metalowa.  
Rura wejściowa i wyjściowa DN80.

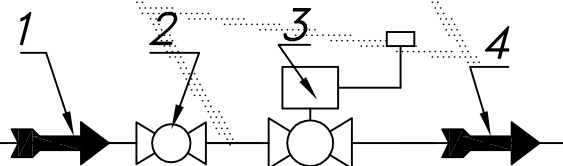
Waga=68[kg]

01. Rura wejściowa DN80

02. Zawór kulowy kołnierzowy DN80

03. Zawór z głowicą zamykającą ZB-80/K

04. Rura wyjściowa DN80



-017-

Obudowa metalowa. Rama nośna ze stalowych profili prostokątnych. Blachy ostonowe aluminiowe lub stalowe fosforanowane, malowane lakierem proszkowym (kolor z katalogu RAL) nitowane do ramy. Na życzenie stalowy stojak nośny zamiast fundamentu i uchwyty do dźwigu.