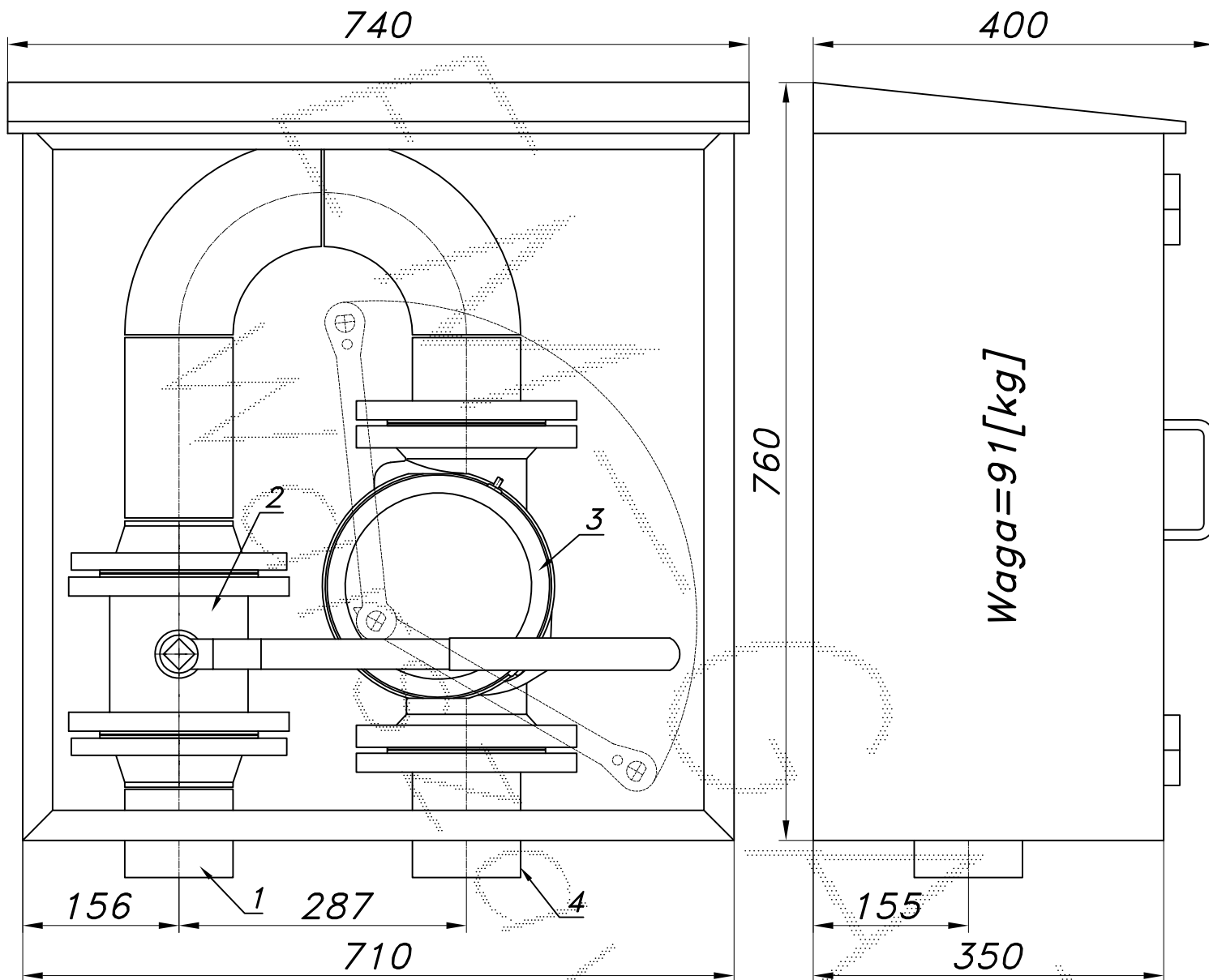


ZAWÓR GŁÓWNY I ZAWÓR Z GŁOWICĄ ZAMYKAJĄCĄ MAG-3

typ: S2ZX-100/MAG-3

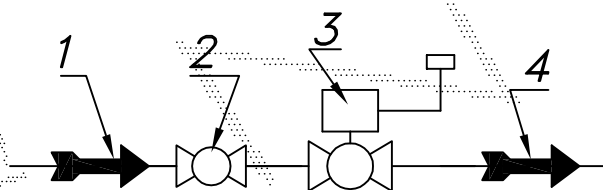
Numer katalogowy  
S2ZX-06Zawór główny i klapowy zawór odcinający z głowicą MAG-3. Ostona metalowa.  
Rura wejściowa i wyjściowa DN100.

01. Rura wejściowa DN100

02. Zawór kulowy kołnierzowy DN100

03. Zawór z głowicą zamykającą DN100/MAG-3

04. Rura wyjściowa DN100



-018-

Obudowa metalowa. Rama nośna z profili prostokątnych. Blachy osłonowe fosforanowane, malowane lakierem proszkowym (kolor z katalogu RAL) i nitowane do ramy. Na życzenie stalowy stojak nośny zamiast fundamentu.