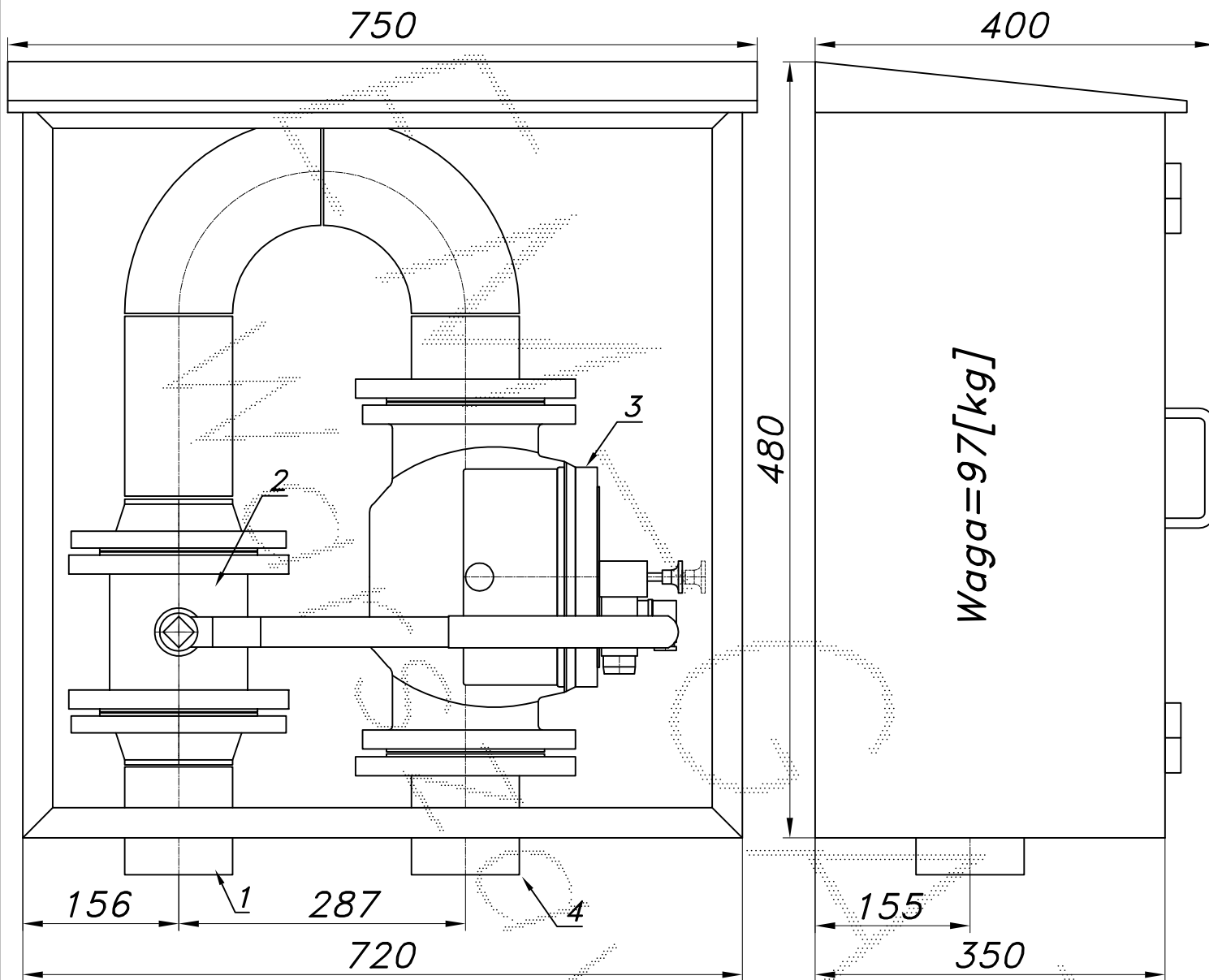


ZAWÓR GŁÓWNY I ZAWÓR Z GŁOWICĄ ZAMYKAJĄCĄ typu: ZB

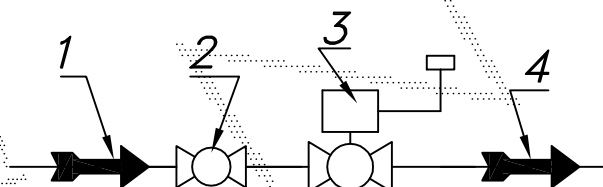
typ: **SZZ-100/ZB**Numer
katalogowy
SZZ-06Zawór główny i grzybkowy zawór odcinający typu: ZB-100/K. Ostona metalowa.
Rura wejściowa i wyjściowa DN100.

01. Rura wejściowa DN100

02. Zawór kulowy kołnierzowy DN100

03. Zawór z głowicą zamykającą ZB-100/K

04. Rura wyjściowa DN100



-019-

Obudowa metalowa. Rama nośna z profili prostokątnych. Blachy osłonowe fosforanowane, malowane lakierem proszkowym (kolor z katalogu RAL) i nitowane do ramy. Na życzenie stalowy stojak nośny zamiast fundamentu.