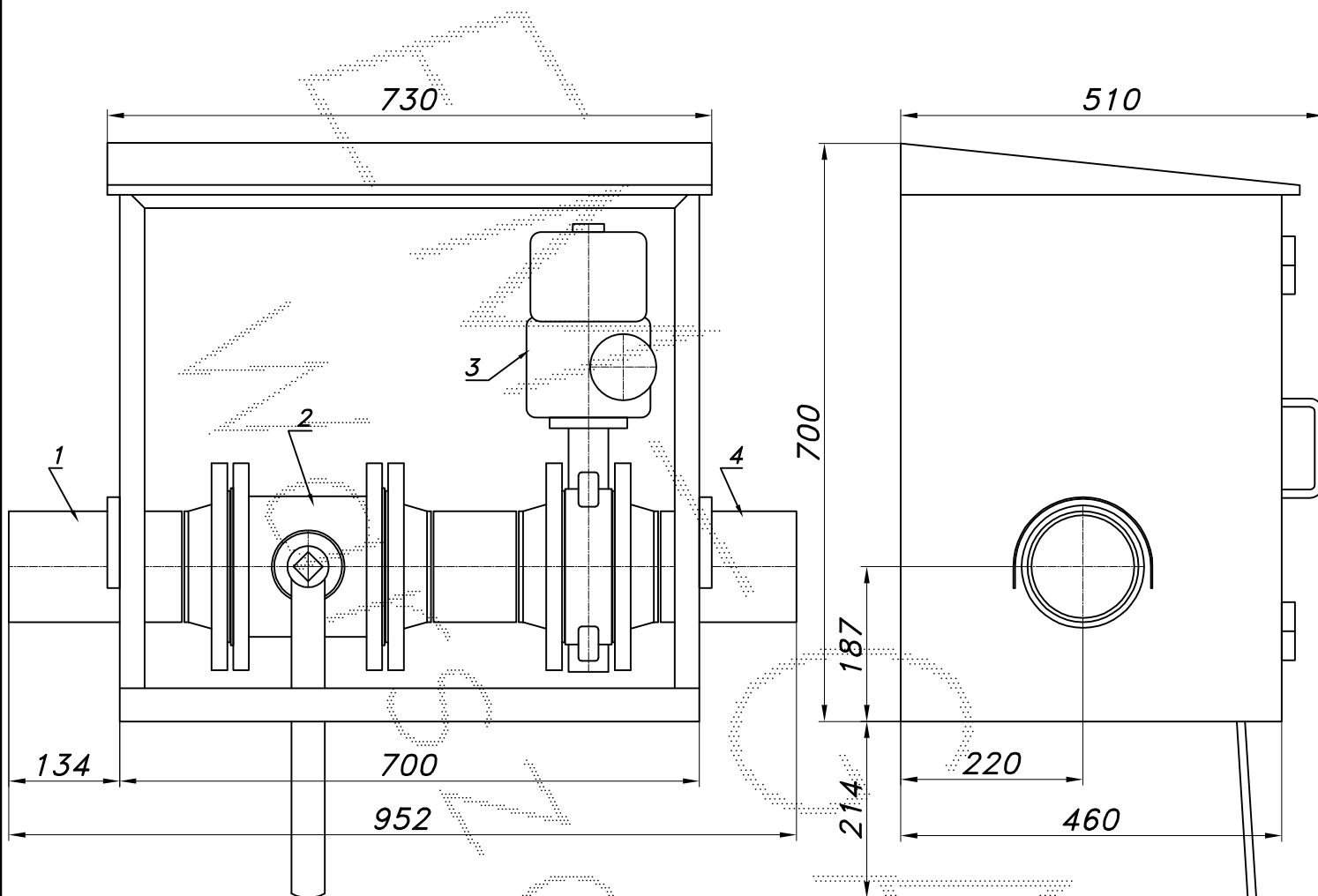


ZAWÓR GŁÓWNY I ZAWÓR Z GŁOWICĄ ZAMYKAJĄCĄ typu: ZM

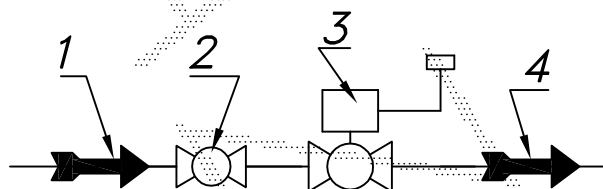
typ: SZX-ZM/125

Numer katalogowy
SZX-08

Zawór główny i przepustnica z głowicą zamykającą typu: ZM-125. Ostona metalowa. Rura wejściowa i wyjściowa DN125.



Waga=135[kg]



01. Rura wejściowa DN125
02. Zawór kulowy kotnierzowy DN125
03. Zawór z głowicą zamykającą ZM-125
04. Rura wyjściowa DN125

-020-

Obudowa metalowa. Rama nośna z profili prostokątnych. Blachy ostonowe fosforanowane, malowane lakierem proszkowym (kolor z katalogu RAL) i nitowane do ramy. Na życzenie stalowy stojak nośny zamiast fundamentu.