

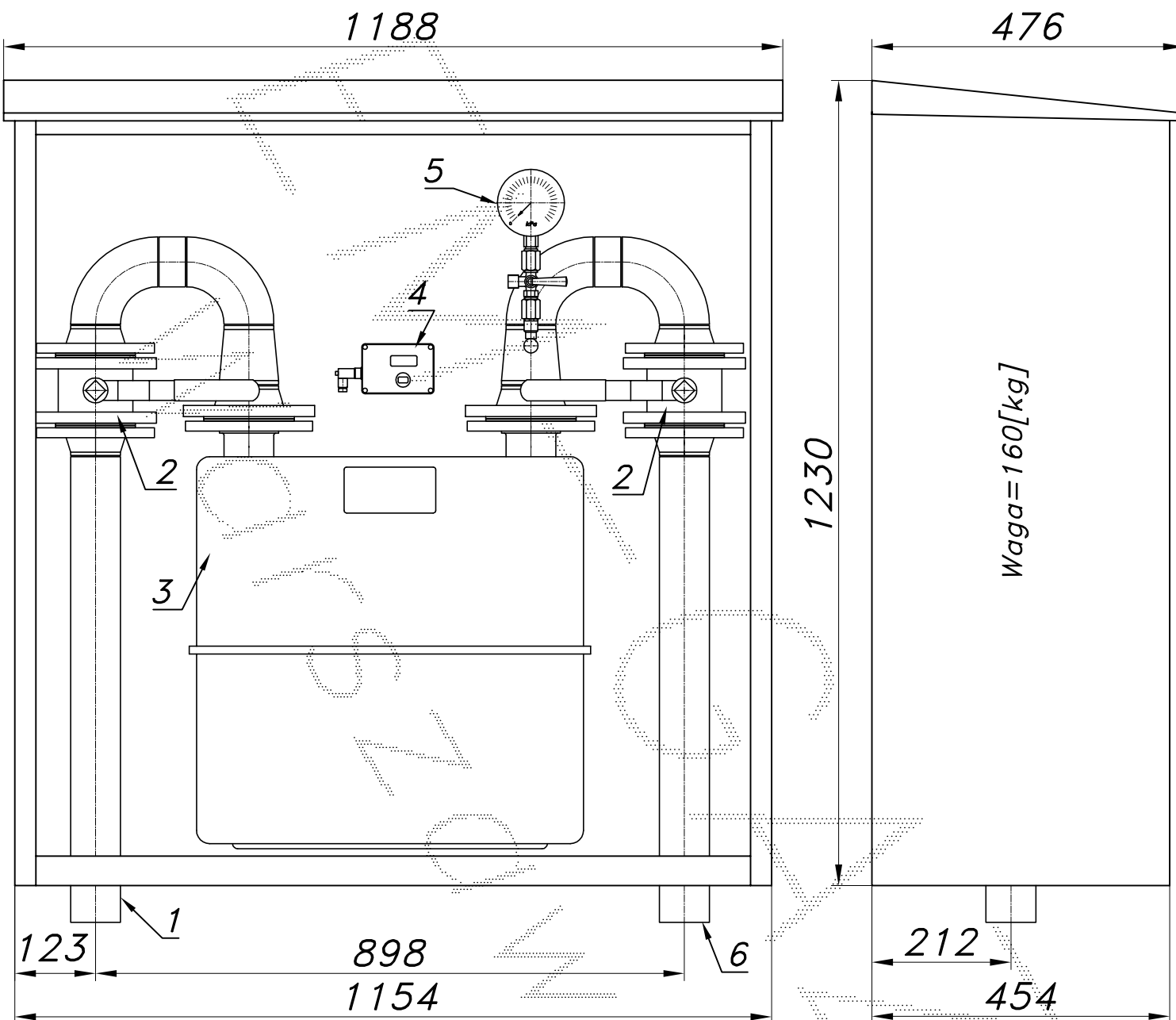
PUNKT POMIAROWY GAZU Z GAZOMIERZEM MIECHOWYM G40/DN80 L=430

typu: **PM2-G40DE** $Q_{max} = 65 [Nm^3/h]$, $P_{max} = 2.5 [kPa]$

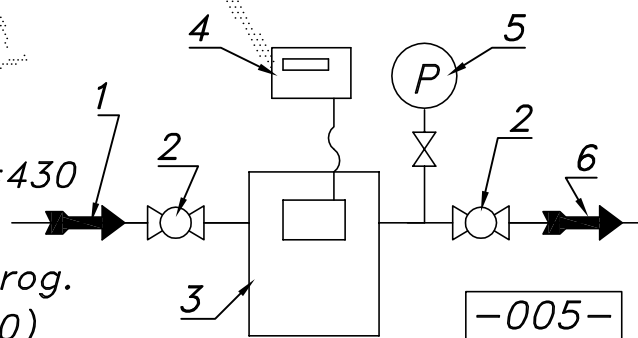
Numer katalogowy

PM2-60

Punkt pomiarowy gazu z gazomierzem miechowym G40/DN80 L=430. Gazomierz wyposażony w rejestrator szczytów przepływu (z transmisją).



01. Rura wejściowa DN65 (DN80)
02. Zawór kulowy kotnierzowy DN65
03. Gazomierz miechowy G40/DN80 L=430
04. Rejestrator
05. Manometr 6 [kPa] z kurkiem trójdrog.
06. Rura wyjściowa DN65 (DN80, DN100)



-005-

Obudowa metalowa. Rama nośna ze stalowych profili prostokątnych. Blachy osłonowe aluminiowe lub stalowe fosforanowane, malowane lakierem proszkowym (kolor z katalogu RAL) nitowane do ramy. Na życzenie stalowy stojak nośny zamiast fundamentu.