

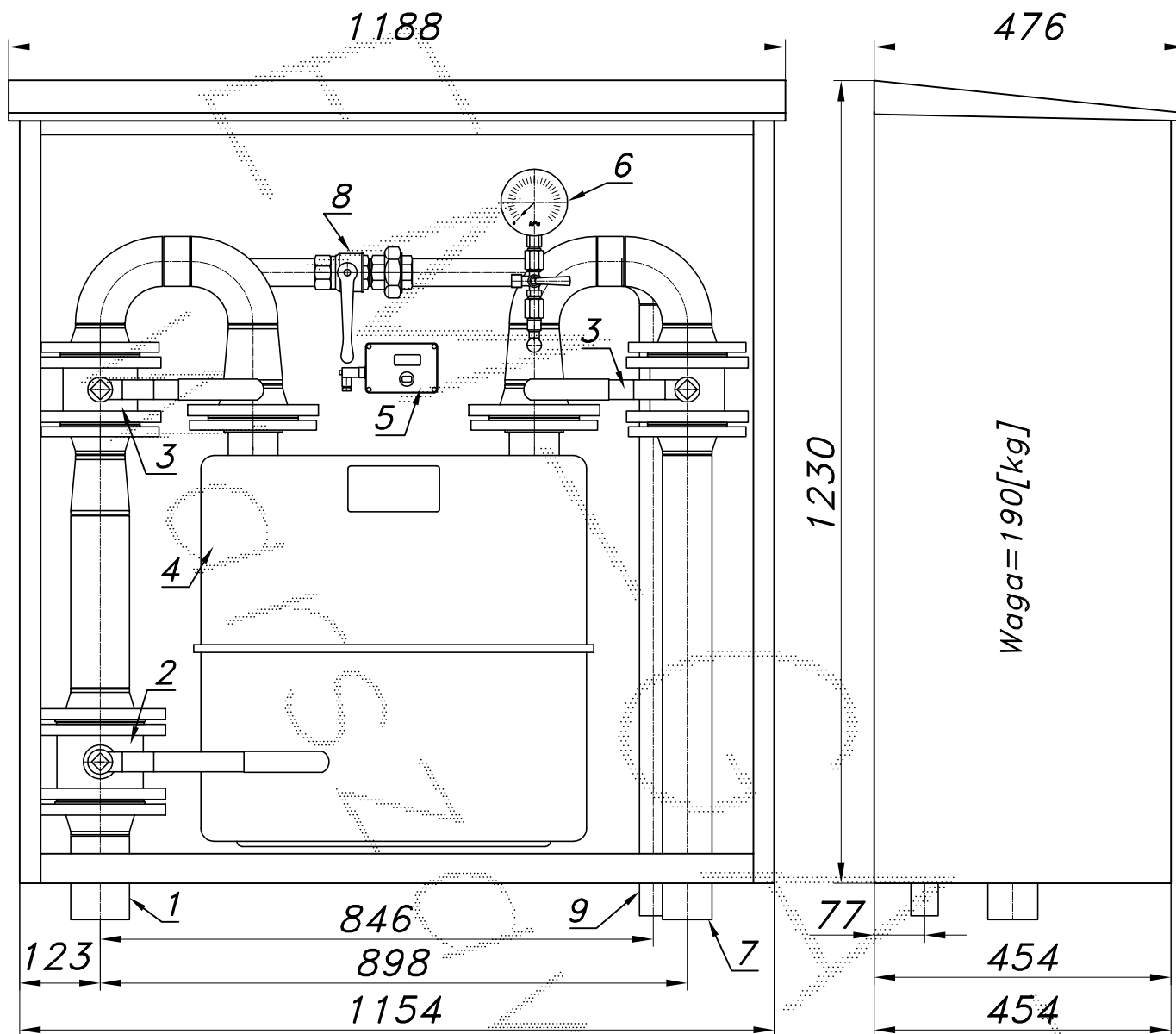
PUNKT POMIAROWY GAZU Z GAZOMIERZEM MIECHOWYM G40/DN80 L=430

typu: **PM2-G40DE-1(DN32)** $Q_{max}$  opomiarowane = 65 [Nm<sup>3</sup>/h],  $P_{max}$  = 2.5 [kPa]

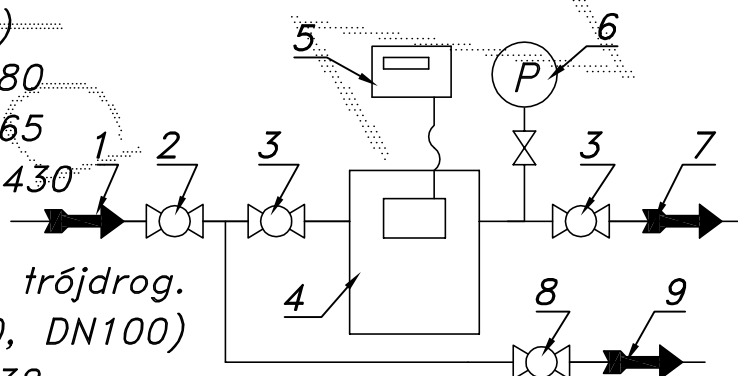
Numer katalogowy

**PM2-62**

Punkt pomiarowy gazu z gazomierzem miechowym G40/DN80 L=430. Gazomierz wyposażony w rejestrator szczytów przepływu (z transmisją). Przed gazomierzem nieopomiarowane odejście z zaworem.



01. Rura wejściowa DN80 (DN100)
02. Zawór kulowy kotnierzowy DN80
03. Zawór kulowy kotnierzowy DN65
04. Gazom. miech. G40/DN80 L=430
05. Rejestrator
06. Manometr 6 [kPa] z kurkiem trójdrog.
07. Rura wyjściowa I DN65 (DN80, DN100)
08. Zawór kulowy gwintowany DN32
09. Rura wyjściowa II DN32 (DN40, DN50)



-008-

Obudowa metalowa. Rama nośna ze stalowych profili prostokątnych. Blachy osłonowe aluminiowe lub stalowe fosforanowane, malowane lakierem proszkowym (kolor z katalogu RAL) nitowane do ramy. Na życzenie stalowy stojak nośny zamiast fundamentu.