

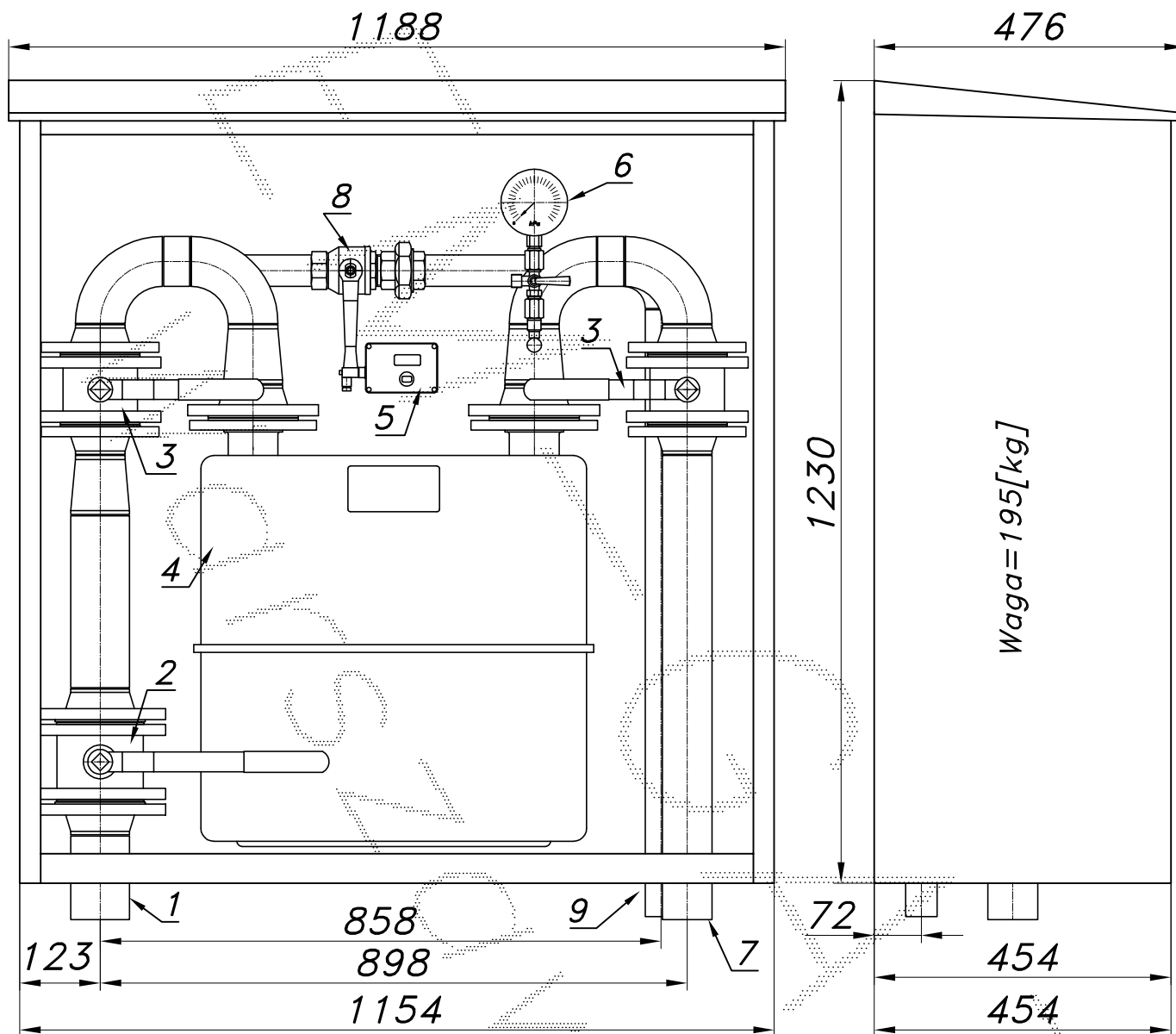
PUNKT POMIAROWY GAZU Z GAZOMIERZEM MIECHOWYM G40/DN80 L=430

typu: **PM2-G40DE-1(DN40)** Q_{max} opomiarowane = 65 [Nm³/h], P_{max} = 2.5 [kPa]

Numer katalogowy

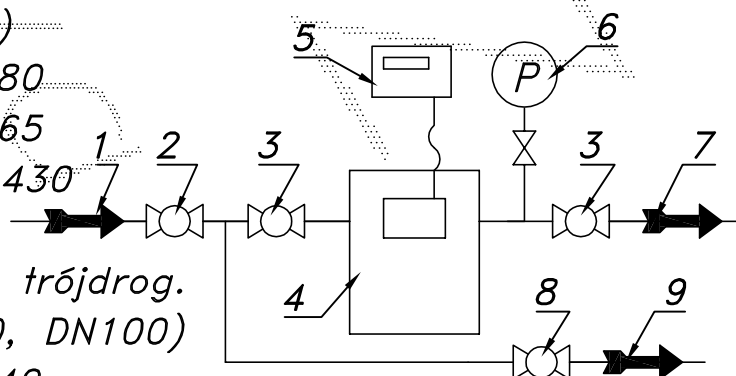
PM2-63

Punkt pomiarowy gazu z gazomierzem miechowym G40/DN80 L=430. Gazomierz wyposażony w rejestrator szczytów przepływu (z transmisją). Przed gazomierzem nieopomiarowane odejście z zaworem.



Waga=195[kg]

01. Rura wejściowa DN80 (DN100)
02. Zawór kulowy kotnierzowy DN80
03. Zawór kulowy kotnierzowy DN65
04. Gazom. miech. G40/DN80 L=430
05. Rejestrator
06. Manometr 6 [kPa] z kurkiem trójdrog.
07. Rura wyjściowa I DN65 (DN80, DN100)
08. Zawór kulowy gwintowany DN40
09. Rura wyjściowa II DN40 (DN50, DN65)



-009-

Obudowa metalowa. Rama nośna ze stalowych profili prostokątnych. Blachy osłonowe aluminiowe lub stalowe fosforanowane, malowane lakierem proszkowym (kolor z katalogu RAL) nitowane do ramy. Na życzenie stalowy stojak nośny zamiast fundamentu.