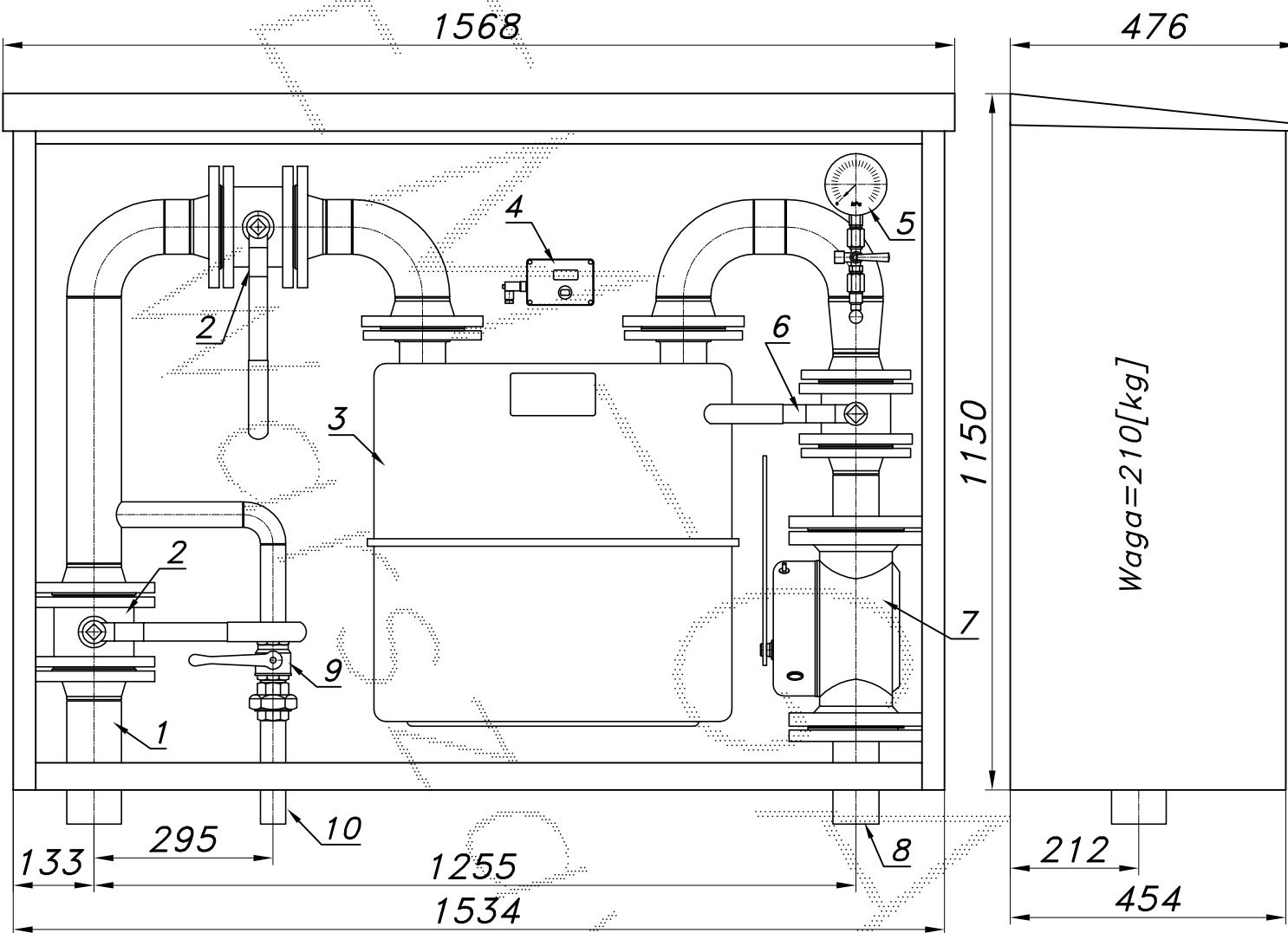


## PUNKT POMIAROWY GAZU Z GAZOMIERZEM MIECHOWYM G40/DN80 L=430

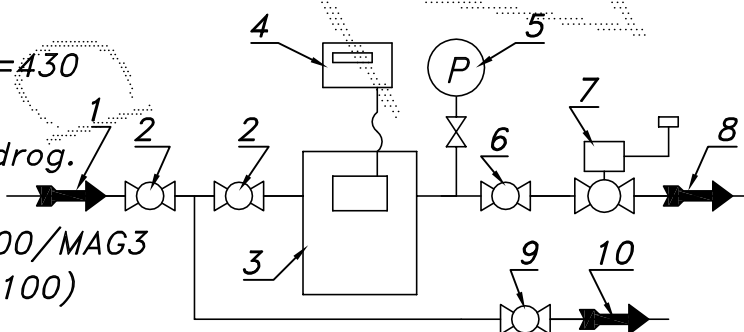
typu: **PM2-G40DE/GX-1(DN32)** $Q_{max}$  opomiarowane = 65 [Nm<sup>3</sup>/h],  $P_{max}$  = 2.5 [kPa]Numer katalogowy  
**PM2-64**

Punkt pomiarowy gazu z gazomierzem miechowym G40/DN80 L=430. Gazomierz wyposażony w rejestrator szczytów przepływu (z transmisją). Przed gazomierzem nieopomiarowane odejście z zaworem. Na wyjściu głównym zawór z głowicą zamykającą DN100/MAG-3.



Waga = 210 [kg]

01. Rura wejściowa DN80 (DN100)
02. Zawór kulowy kotnierzowy DN80
03. Gazomierz miechowy G40/DN80 L=430
04. Rejestrator
05. Manometr 6 [kPa] z kurkiem trójdrog.
06. Zawór kulowy kotnierzowy DN65
07. Zawór z głowicą zamykającą DN100/MAG3
08. Rura wyjściowa I DN65 (DN80, DN100)
09. Zawór kulowy gwintowany DN32
10. Rura wyjściowa II DN32 (DN40, DN50)



-010-

Obudowa metalowa. Rama nośna ze stalowych profili prostokątnych. Blachy osłonowe aluminiowe lub stalowe fosforanowane, malowane lakierem proszkowym (kolor z katalogu RAL) nitowane do ramy. Na życzenie stalowy stojak nośny zamiast fundamentu.