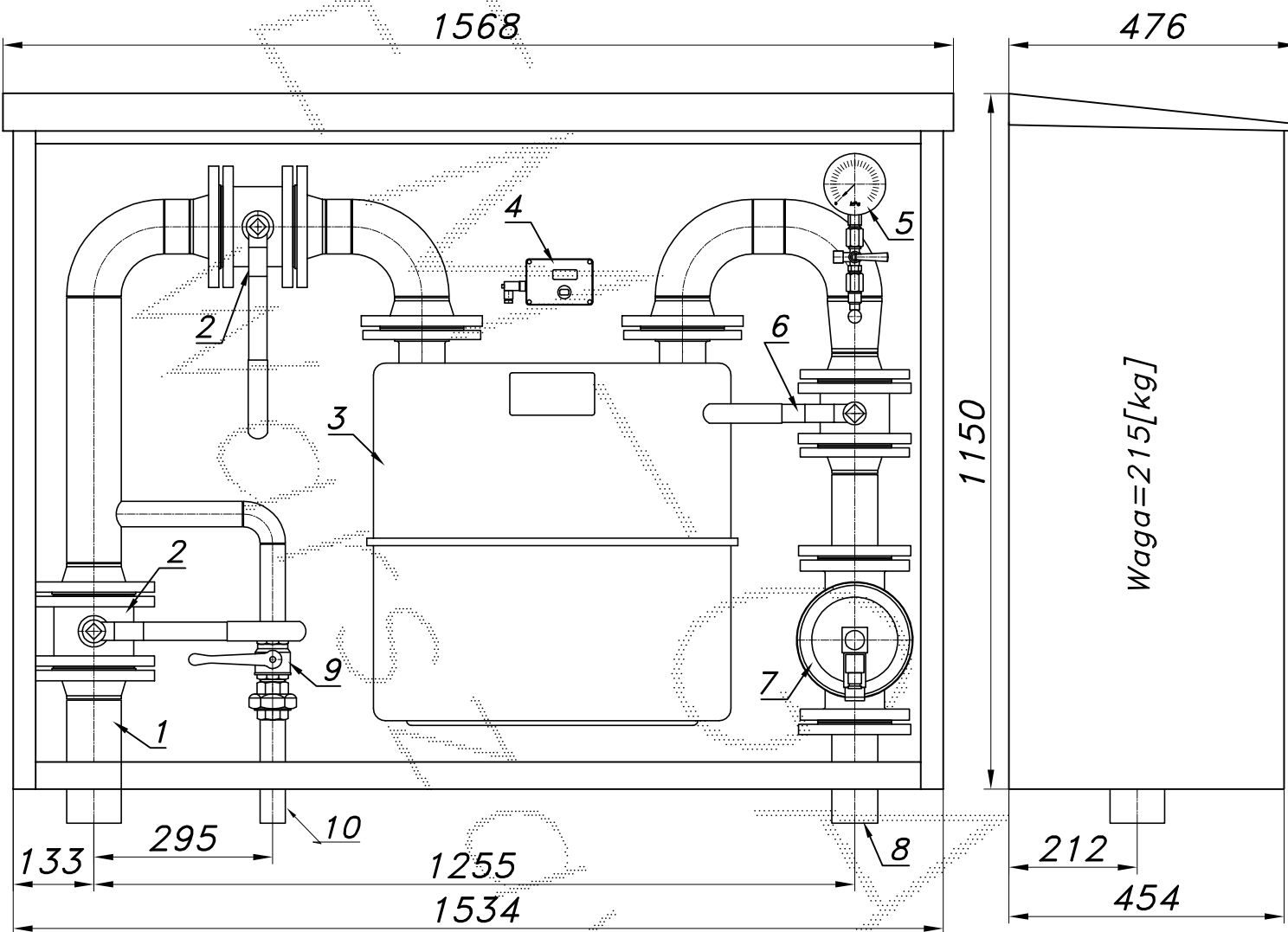


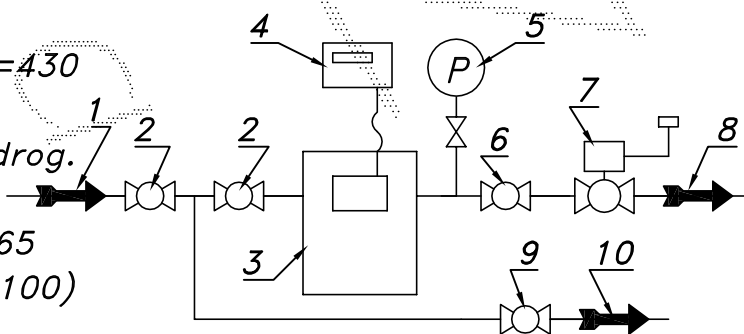
PUNKT POMIAROWY GAZU Z GAZOMIERZEM MIECHOWYM G40/DN80 L=430

typu: **PM2-G40DE/ZB-1(DN32)** Q_{max} opomiarowane = 65 [Nm³/h], P_{max} = 2.5 [kPa]Numer katalogowy
PM2-64/ZB

Punkt pomiarowy gazu z gazomierzem miechowym G40/DN80 L=430. Gazomierz wyposażony w rejestrator szczytów przepływu (z transmisją). Przed gazomierzem nieopomiarowane odejście z zaworem. Na wyjściu głównym zawór z głowicą zamykającą ZB-65.



01. Rura wejściowa DN80 (DN100)
02. Zawór kulowy kotnierzowy DN80
03. Gazomierz miechowy G40/DN80 L=430
04. Rejestrator
05. Manometr 6 [kPa] z kurkiem trójdrog.
06. Zawór kulowy kotnierzowy DN65
07. Zawór z głowicą zamykającą ZB-65
08. Rura wyjściowa I DN65 (DN80, DN100)
09. Zawór kulowy gwintowany DN32
10. Rura wyjściowa II DN32 (DN40, DN50)



-011-

Obudowa metalowa. Rama nośna ze stalowych profili prostokątnych. Blachy osłonowe aluminiowe lub stalowe fosforanowane, malowane lakierem proszkowym (kolor z katalogu RAL) nitowane do ramy. Na życzenie stalowy stojak nośny zamiast fundamentu.