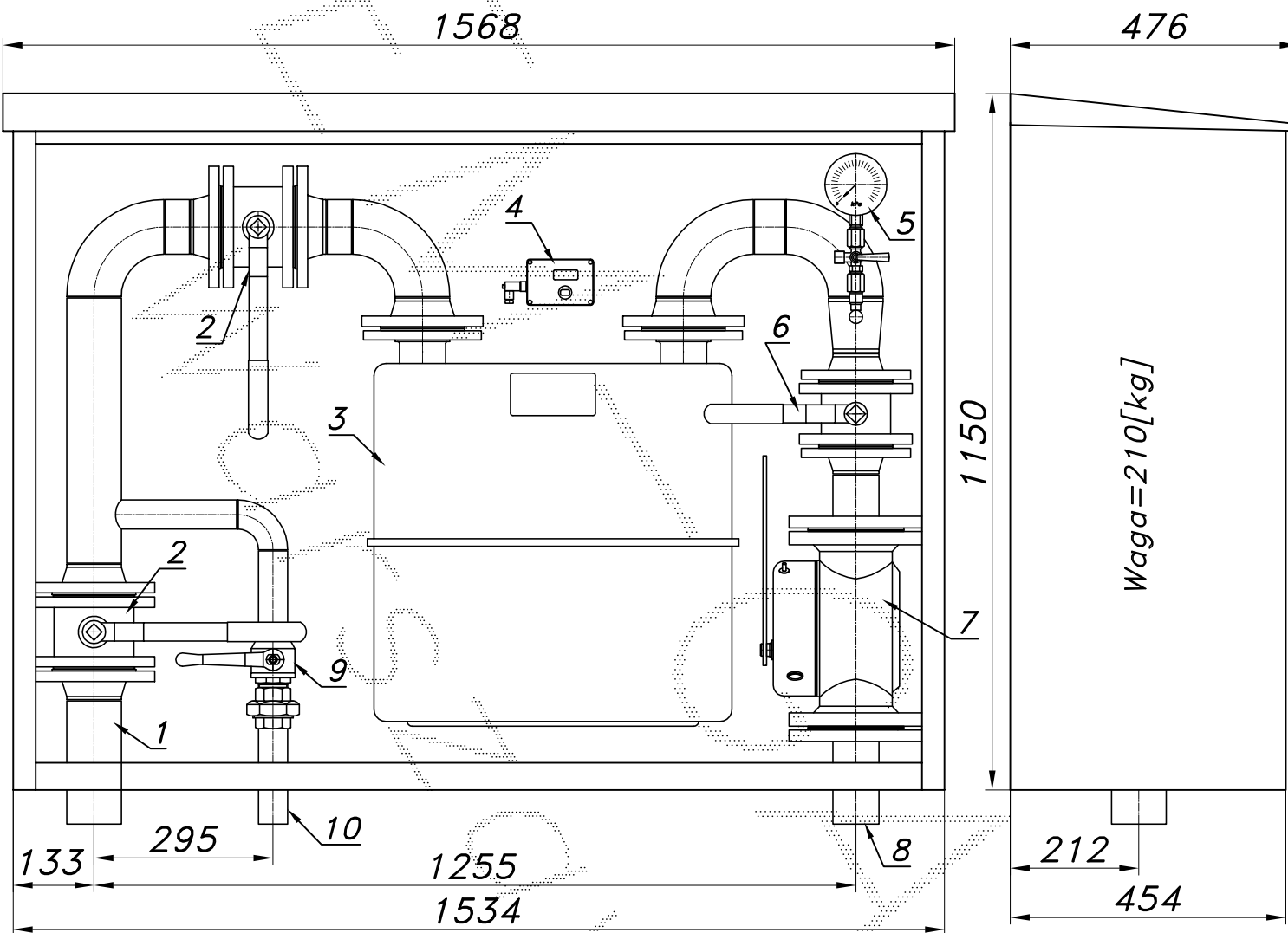


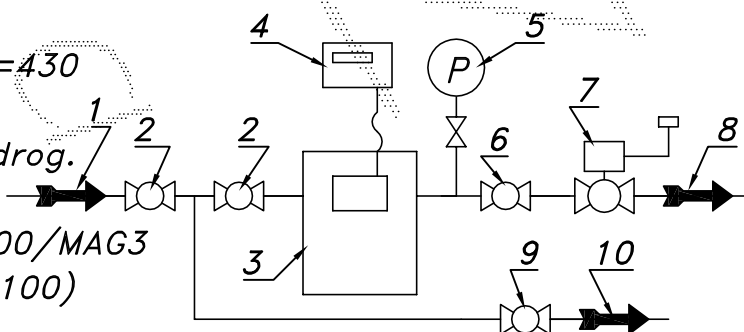
PUNKT POMIAROWY GAZU Z GAZOMIERZEM MIECHOWYM G40/DN80 L=430

typu: **PM2-G40DE/GX-1(DN40)** Q_{max} opomiarowane = 65 [Nm³/h], P_{max} = 2.5 [kPa]Numer katalogowy
PM2-65

Punkt pomiarowy gazu z gazomierzem miechowym G40/DN80 L=430. Gazomierz wyposażony w rejestrator szczytów przepływu (z transmisją). Przed gazomierzem nieopomiarowane odejście z zaworem. Na wyjściu głównym zawór z głowicą zamykającą DN100/MAG-3.



01. Rura wejściowa DN80 (DN100)
02. Zawór kulowy kotnierzowy DN80
03. Gazomierz miechowy G40/DN80 L=430
04. Rejestrator
05. Manometr 6 [kPa] z kurkiem trójdrog.
06. Zawór kulowy kotnierzowy DN65
07. Zawór z głowicą zamykającą DN100/MAG3
08. Rura wyjściowa I DN65 (DN80, DN100)
09. Zawór kulowy gwintowany DN40
10. Rura wyjściowa II DN40 (DN50, DN65)



-012-

Obudowa metalowa. Rama nośna ze stalowych profili prostokątnych. Blachy osłonowe aluminiowe lub stalowe fosforanowane, malowane lakierem proszkowym (kolor z katalogu RAL) nitowane do ramy. Na życzenie stalowy stojak nośny zamiast fundamentu.