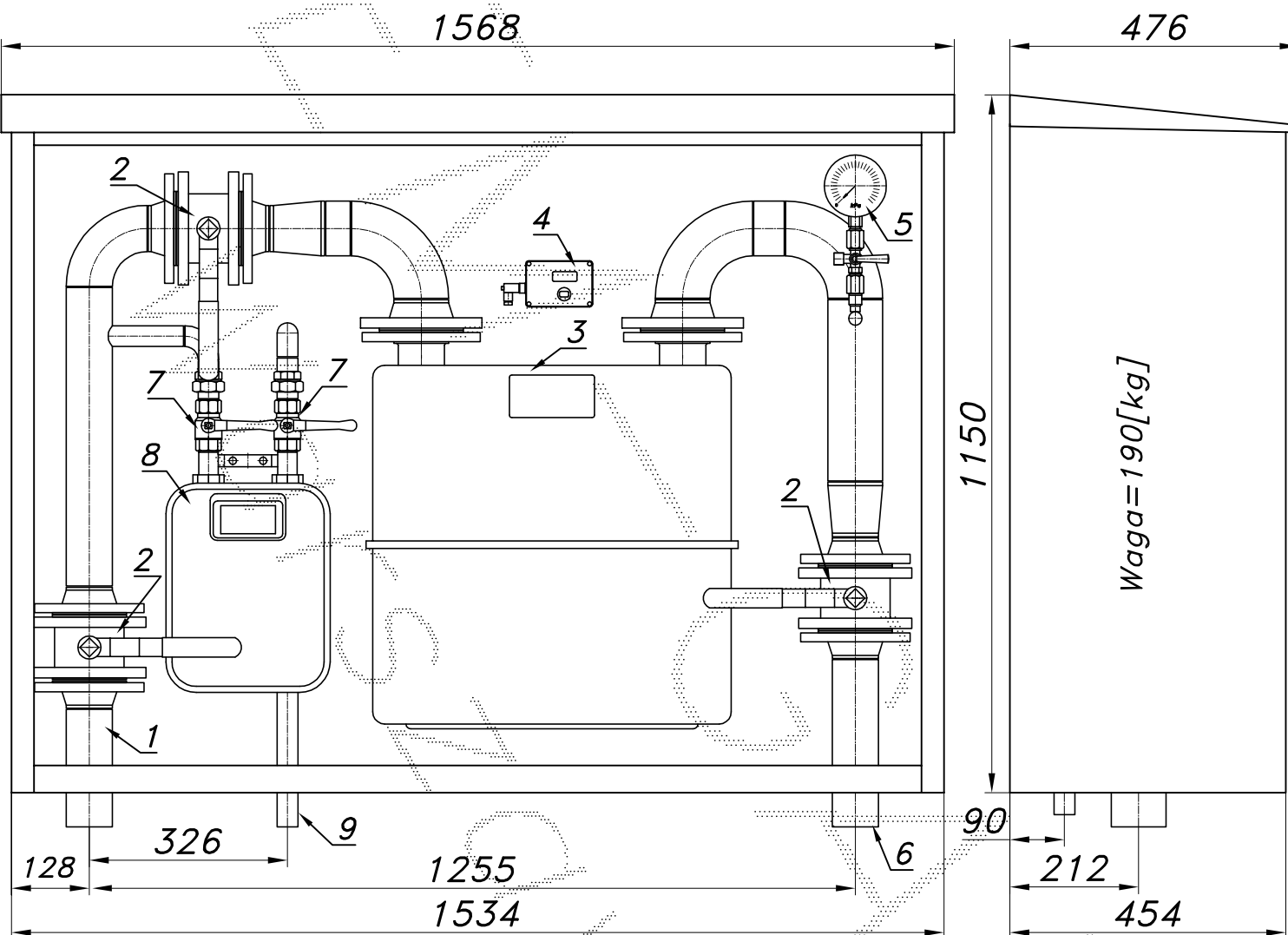


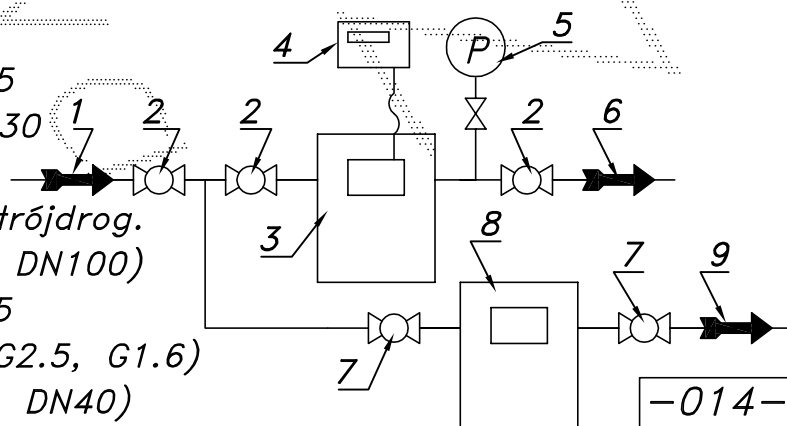
PUNKT POMIAROWY GAZU Z GAZOMIERZEM MIECHOWYM G40/DN80 L=430

typu: **PM2-G40DE-G6** $Q_{max} = 65+10$ [Nm³/h], $P_{max} = 2.5$ [kPa]Numer katalogowy
PM2-66

Punkt pomiarowy gazu z gazomierzem miechowym G40/DN80 L=430. Gazomierz wyposażony w rejestrator szczytów przepływu (z transmisją). Przed gazomierzem odejście z gazomierzem miechowym G6 (G4, G2.5, G1.6) i zaworami.



01. Rura wejściowa DN65 (DN80)
02. Zawór kulowy kotnierzowy DN65
03. Gazom. miech. G40/DN80 L=430
04. Rejestrator
05. Manometr 6 [kPa] z kurkiem trójdrog.
06. Rura wyjściowa I DN65 (DN80, DN100)
07. Zawór kulowy gwintowany DN25
08. Gazomierz miechowy G6 (G4, G2.5, G1.6)
09. Rura wyjściowa II DN25 (DN32, DN40)



-014-

Obudowa metalowa. Rama nośna ze stalowych profili prostokątnych. Blachy osłonowe aluminiowe lub stalowe fosforanowane, malowane lakierem proszkowym (kolor z katalogu RAL) nitowane do ramy. Na życzenie stalowy stojak nośny zamiast fundamentu.