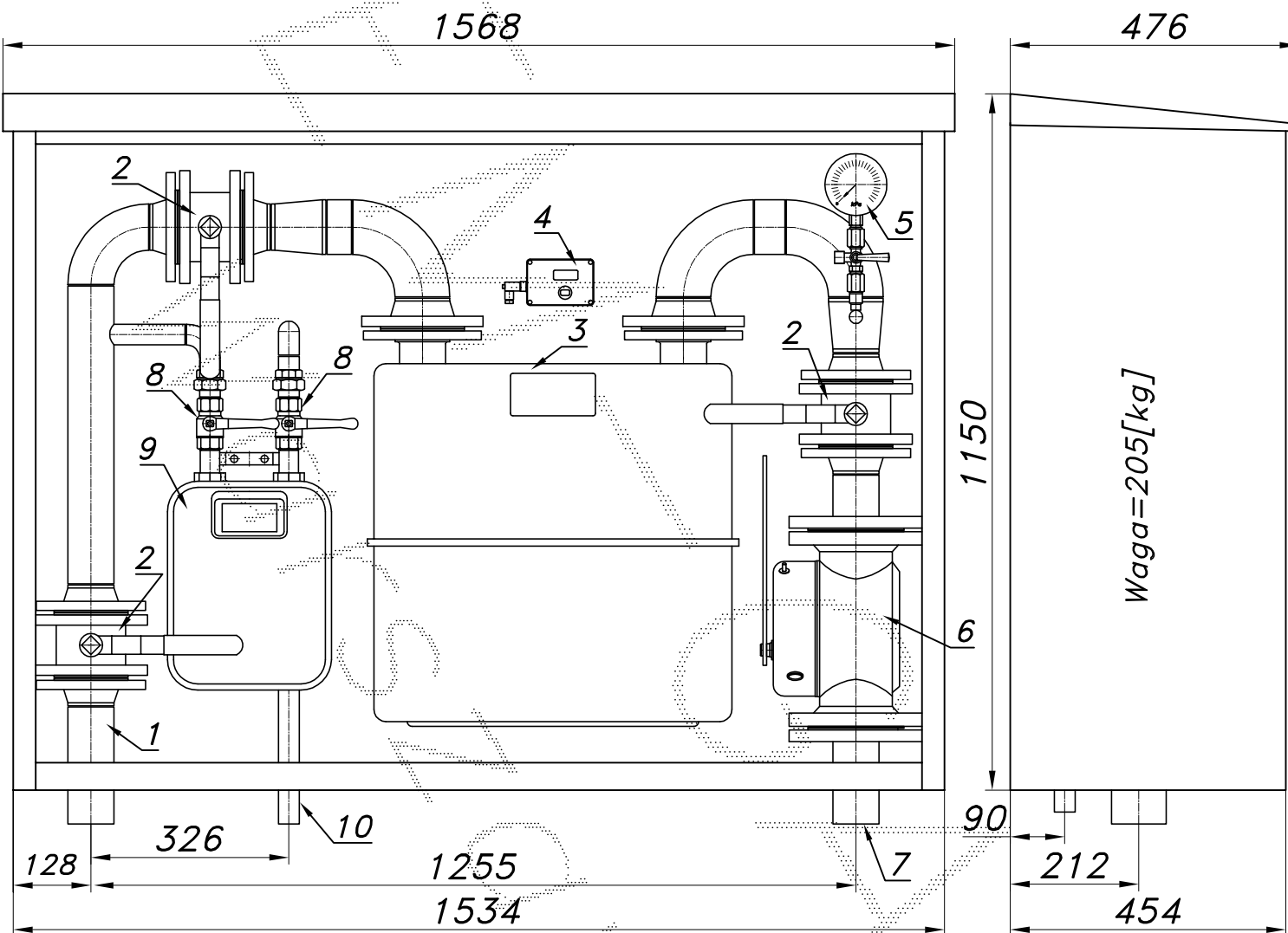


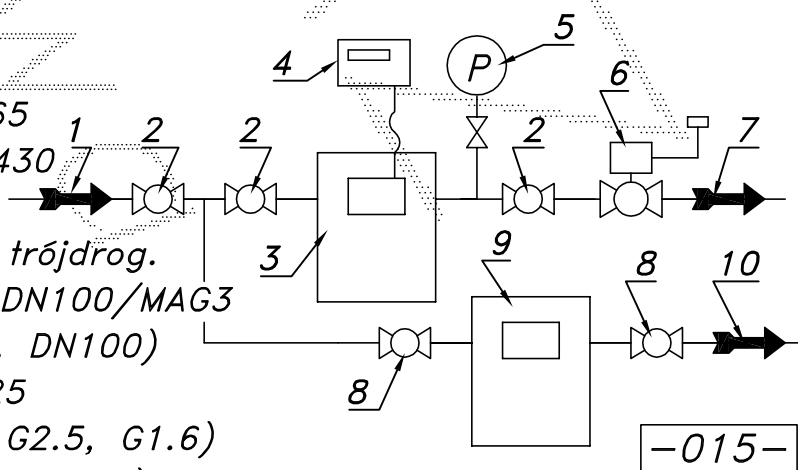
## PUNKT POMIAROWY GAZU Z GAZOMIERZEM MIECHOWYM G40/DN80 L=430

typu: **PM2-G40DE/GX-G6** $Q_{max} = 65+10$  [Nm<sup>3</sup>/h],  $P_{max} = 2.5$  [kPa]Numer katalogowy  
**PM2-67**

Punkt pomiarowy gazu z gazomierzem miechowym G40/DN80 L=430. Gazomierz wyposażony w rejestrator szczytów przepływu (z transmisją). Przed gazomierzem odejście z gazomierzem miechowym G6 (G4, G2.5, G1.6) i zaworami. Na wyjściu głównym zawór z głowicą zamykającą DN100/MAG-3.



01. Rura wejściowa DN65 (DN80)
02. Zawór kulowy kołnierzowy DN65
03. Gazom. miech. G40/DN80 L=430
04. Rejestrator
05. Manometr 6 [kPa] z kurkiem trójdrog.
06. Zawór z głowicą zamykającą DN100/MAG3
07. Rura wyjściowa I DN65 (DN80, DN100)
08. Zawór kulowy gwintowany DN25
09. Gazomierz miechowy G6 (G4, G2.5, G1.6)
10. Rura wyjściowa II DN25 (DN32, DN40)



-015-

Obudowa metalowa. Rama nośna ze stalowych profili prostokątnych. Blachy osłonowe aluminiowe lub stalowe fosforanowane, malowane lakierem proszkowym (kolor z katalogu RAL) nitowane do ramy. Na życzenie stalowy stojak nośny zamiast fundamentu.