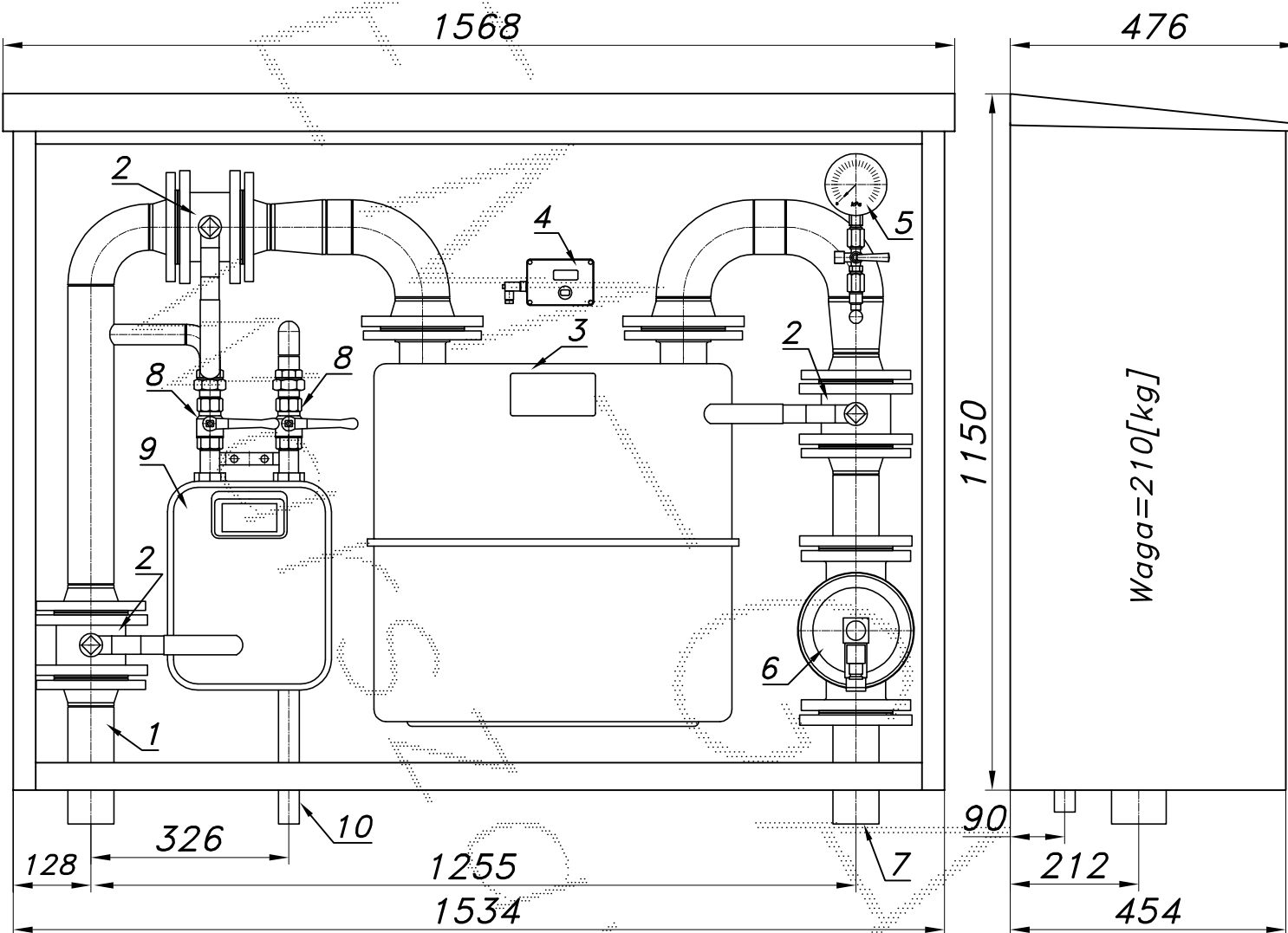


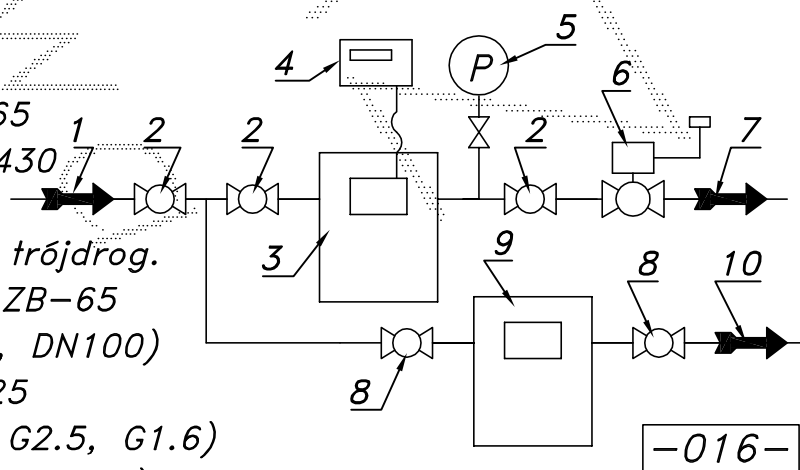
PUNKT POMIAROWY GAZU Z GAZOMIERZEM MIECHOWYM G40/DN80 L=430

typu: **PM2-G40DE/ZB-G6** $Q_{max} = 65+10$ [Nm³/h], $P_{max} = 2.5$ [kPa]Numer katalogowy
PM2-67/ZB

Punkt pomiarowy gazu z gazomierzem miechowym G40/DN80 L=430. Gazomierz wyposażony w rejestrator szczytów przepływu (z transmisją). Przed gazomierzem odejście z gazomierzem miechowym G6 (G4, G2.5, G1.6) i zaworami. Na wyjściu głównym zawór z głowicą zamykającą ZB-65.



01. Rura wejściowa DN65 (DN80)
02. Zawór kulowy kołnierzowy DN65
03. Gazom. miech. G40/DN80 L=430
04. Rejestrator
05. Manometr 6 [kPa] z kurkiem trójdrog.
06. Zawór z głowicą zamykającą ZB-65
07. Rura wyjściowa I DN65 (DN80, DN100)
08. Zawór kulowy gwintowany DN25
09. Gazomierz miechowy G6 (G4, G2.5, G1.6)
10. Rura wyjściowa II DN25 (DN32, DN40)



Obudowa metalowa. Rama nośna ze stalowych profili prostokątnych. Blachy osłonowe aluminiowe lub stalowe fosforanowane, malowane lakierem proszkowym (kolor z katalogu RAL) nitowane do ramy. Na życzenie stalowy stojak nośny zamiast fundamentu.