

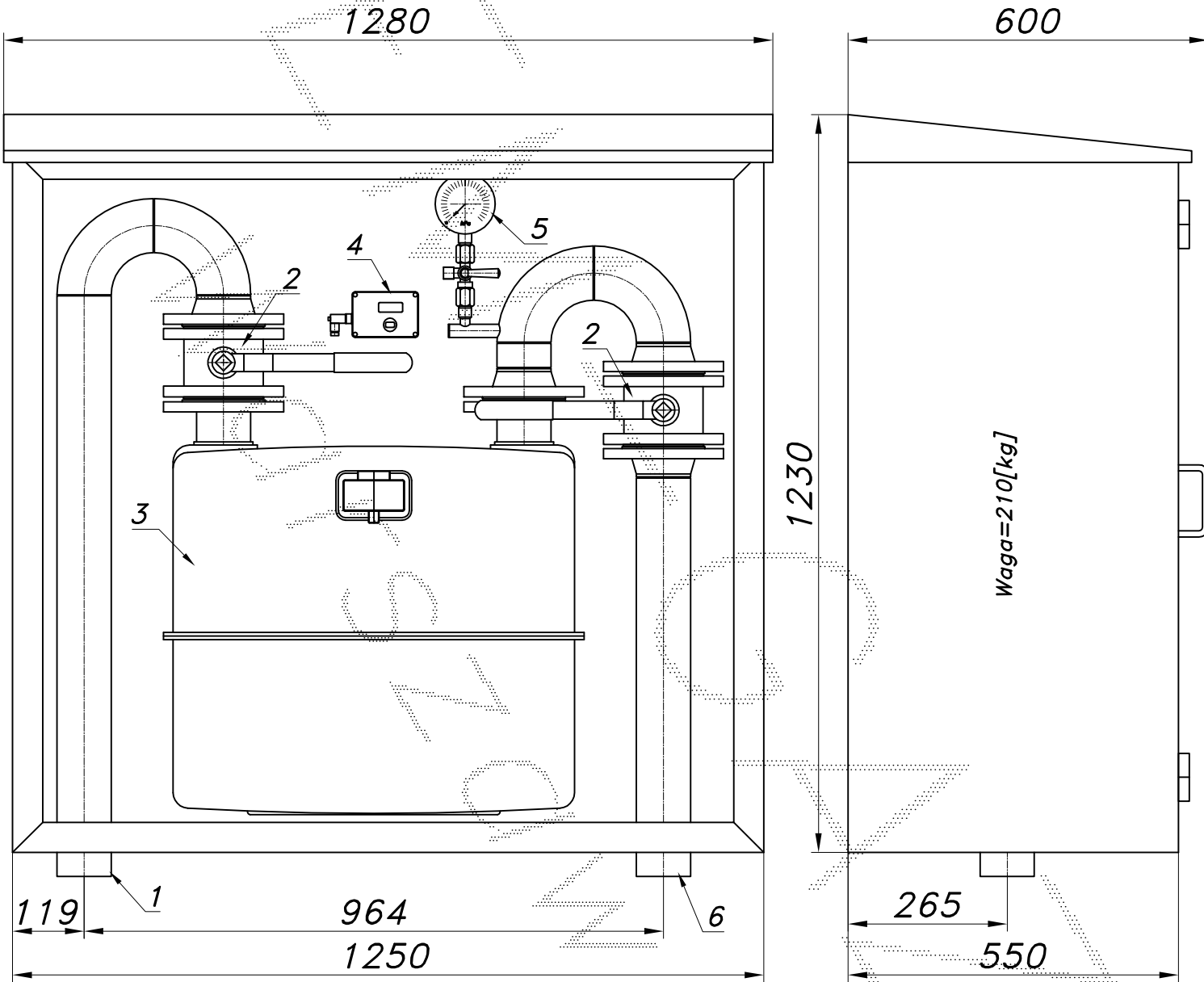
STACJA POMIAROWA GAZU Z GŁÓWNYM GAZOMIERZEM MIECHOWYM G65

typu: **PM/80-G65DE**

$Q_{max} = 100 [Nm^3/h]$, $P_{max} = 2.5 [kPa]$

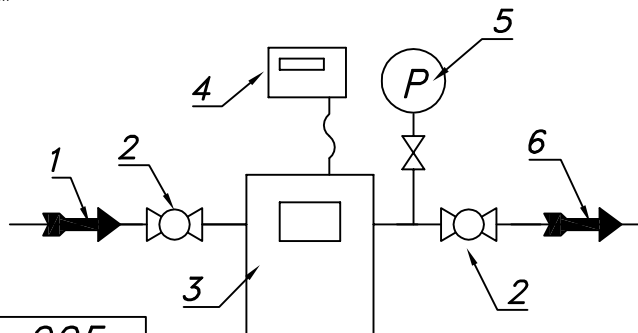
Numer katalogowy
PM-80

Stacja pomiaru gazu z głównym gazomierzem miechowym G65 i rejestratorem szczytów (z transmisją). Rura wejściowa i wyjściowa DN80.



Strefa zagrożenia wybuchem w/g ZN-G 8001 wynosi 1 [m] wokół obudowy

- 01. Rura wejściowa DN80
- 02. Zawór kulowy kotnierzowy DN80
- 03. Gazomierz miechowy G65/DN80 L=500
- 04. Rejestrator (z transmisją)
- 05. Manometr 6 [kPa] z kurkiem trójdrog.
- 06. Rura wyjściowa DN80 (DN100, DN125)



-005-

Obudowa metalowa. Rama nośna z profili prostokątnych. Blachy osłonowe fosforanowane, malowane lakierem proszkowym (kolor z katalogu RAL) i nitowane do ramy. Na życzenie stalowy stojak nośny zamiast fundamentu.