

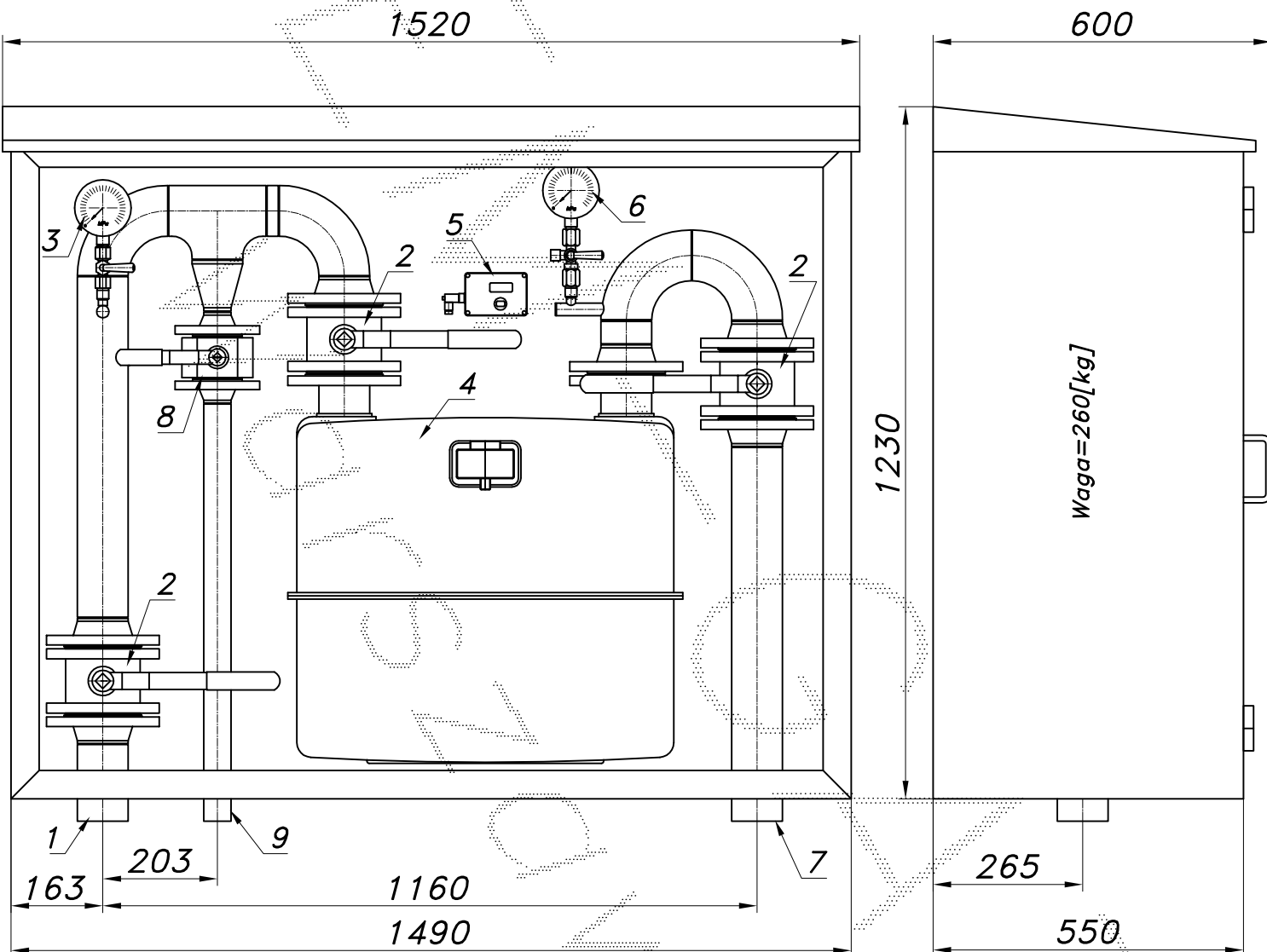
STACJA POMIAROWA GAZU Z GŁÓWNYM GAZOMIERZEM MIECHOWYM G65

typu: **PM/80-G65DE-1(DN40)**

Q_{max} opomiarowane = 100 [Nm³/h], P_{max} = 2.5 [kPa]

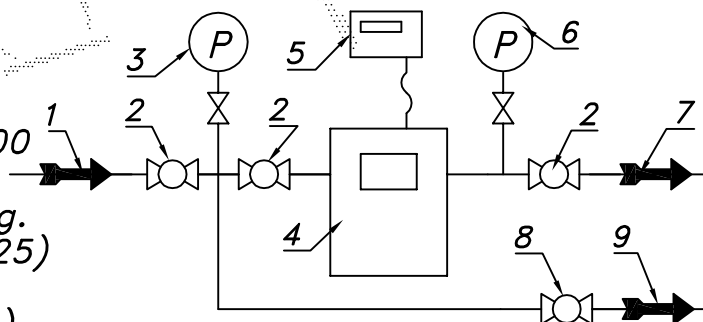
Numer katalogowy
PM-82

Stacja pomiaru gazu z głównym gazomierzem miechowym G65 i rejestratorem szczytów (z transmisją). Przed gazomierzem odejście z zaworem.



Strefa zagrożenia wybuchem w/g ZN-G 8001 wynosi 1 [m] wokół obudowy

01. Rura wejściowa DN80
02. Zawór kulowy kołnierzowy DN80
03. Manometr 6 [kPa] z kurkiem
04. Gazomierz miechowy G65/DN80 L=500
05. Rejestrator (z transmisją)
06. Manometr 6 [kPa] z kurkiem trójdrog.
07. Rura wyjściowa I DN80 (DN100, DN125)
08. Zawór kulowy blokowy DN40
09. Rura wyjściowa II DN40 (DN32, DN50)



-007-

Obudowa metalowa. Rama nośna z profili prostokątnych. Blachy osłonowe fosforanowane, malowane lakierem proszkowym (kolor z katalogu RAL) i nitowane do ramy. Na życzenie stalowy stojak nośny zamiast fundamentu.