

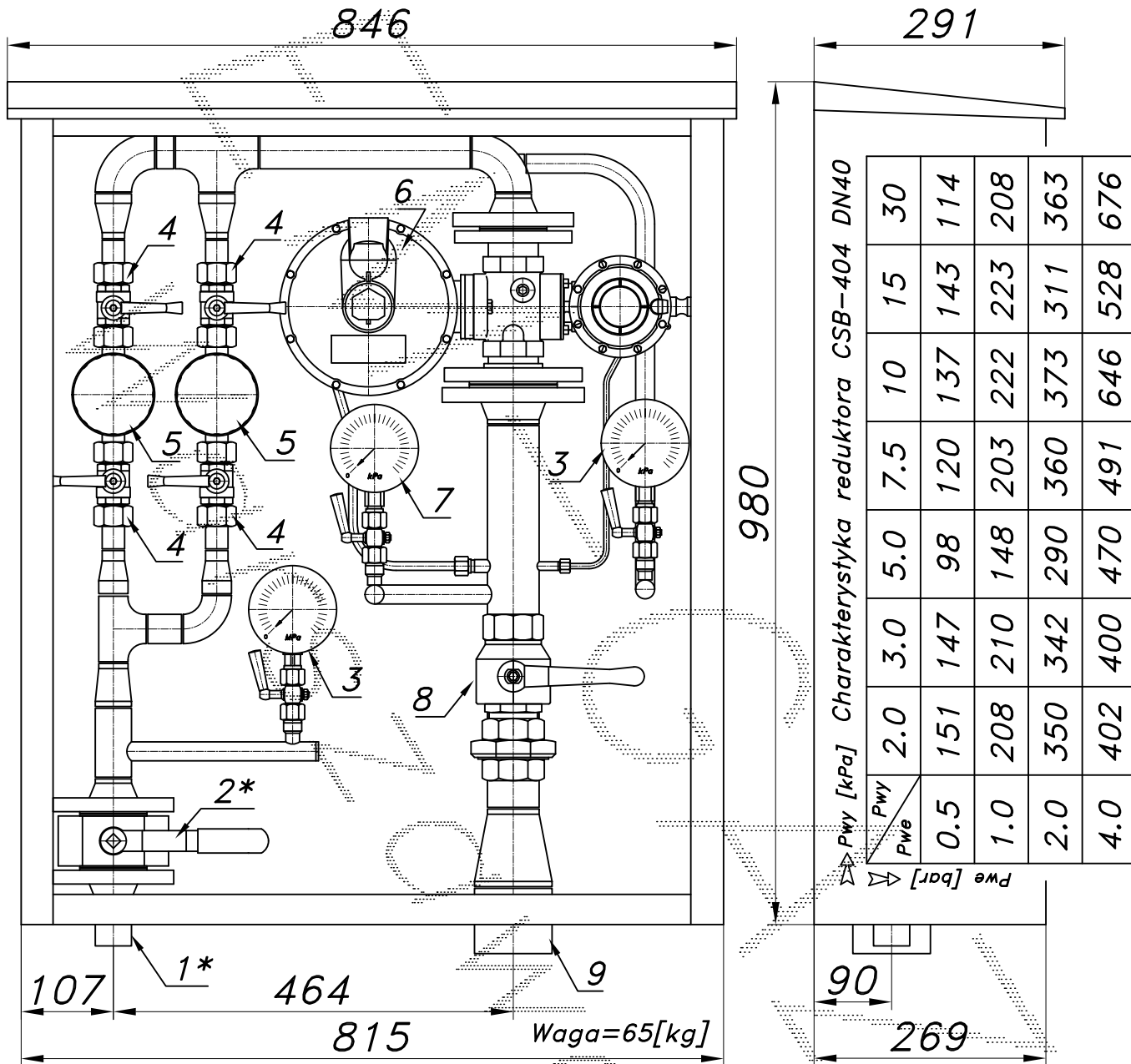
STACJA REDUKCYJNA GAZU

typu: **R2/2F-180/CSB404**

$Q_{max} = 210 [Nm^3/h]$, $P_{max} = 30 [kPa]$

Numer katalogowy
07B

Stacja redukcyjna gazu. Na wejściu zdwojony zespół filtrów. Reduktor jednostopniowy. Trzy manometry. UWAGA: Stacja bez zaworu upustowego.

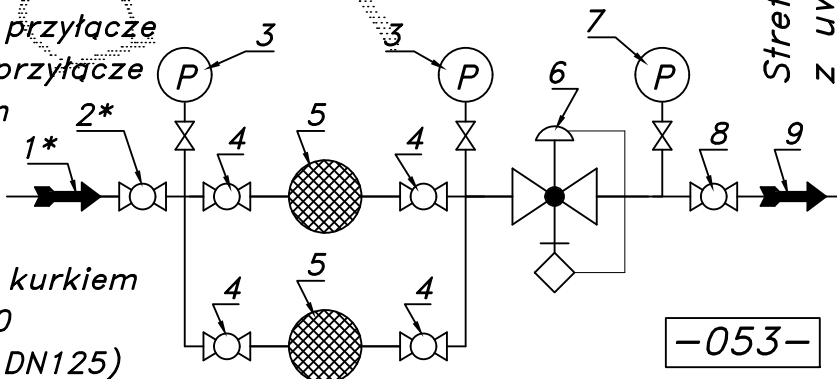


Charakterystyka reduktora CSB-404 DN40

$P_{wy} [kPa]$	2.0	3.0	5.0	7.5	10	15	30
$P_{we} [bar]$	0.5	1.0	2.0	4.0	6.0	10.0	30.0
$Q [Nm^3/h]$	151	147	98	120	137	143	114
$Q [Nm^3/h]$	208	210	148	203	222	223	208
$Q [Nm^3/h]$	350	342	290	360	373	311	363
$Q [Nm^3/h]$	402	400	470	491	646	528	676

Strefa zagrożenia wybuchem w/g ZN-G-8101 z uwzględnieniem ST-IGG-0401:2010 wynosi 0.5 [m] wokół obudowy

- 01.* Rura wejściowa DN32 (DN40) przyłącze
- 02.* Zawór kulowy blokowy DN32 przyłącze
- 03. Manometr 0.6 [MPa] z kurkiem
- 04. Zawór kulowy sferyczny $\varnothing 20$
- 05. Filtr gazu FGB-20/P
- 06. Reduktor gazu CSB-404
- 07. Manometr niskiego ciśnienia z kurkiem
- 08. Zawór kulowy gwintowany DN50
- 09. Rura wyjściowa DN80 (DN100, DN125)



Obudowa metalowa. Rama nośna ze stalowych profili prostokątnych. Blachy osłonowe aluminiowe lub stalowe fosforanowane, malowane lakierem proszkowym (kolor z katalogu RAL) nitowane do ramy. Na życzenie stalowy stojak nośny zamiast fundamentu i uchwyty do dźwigu.