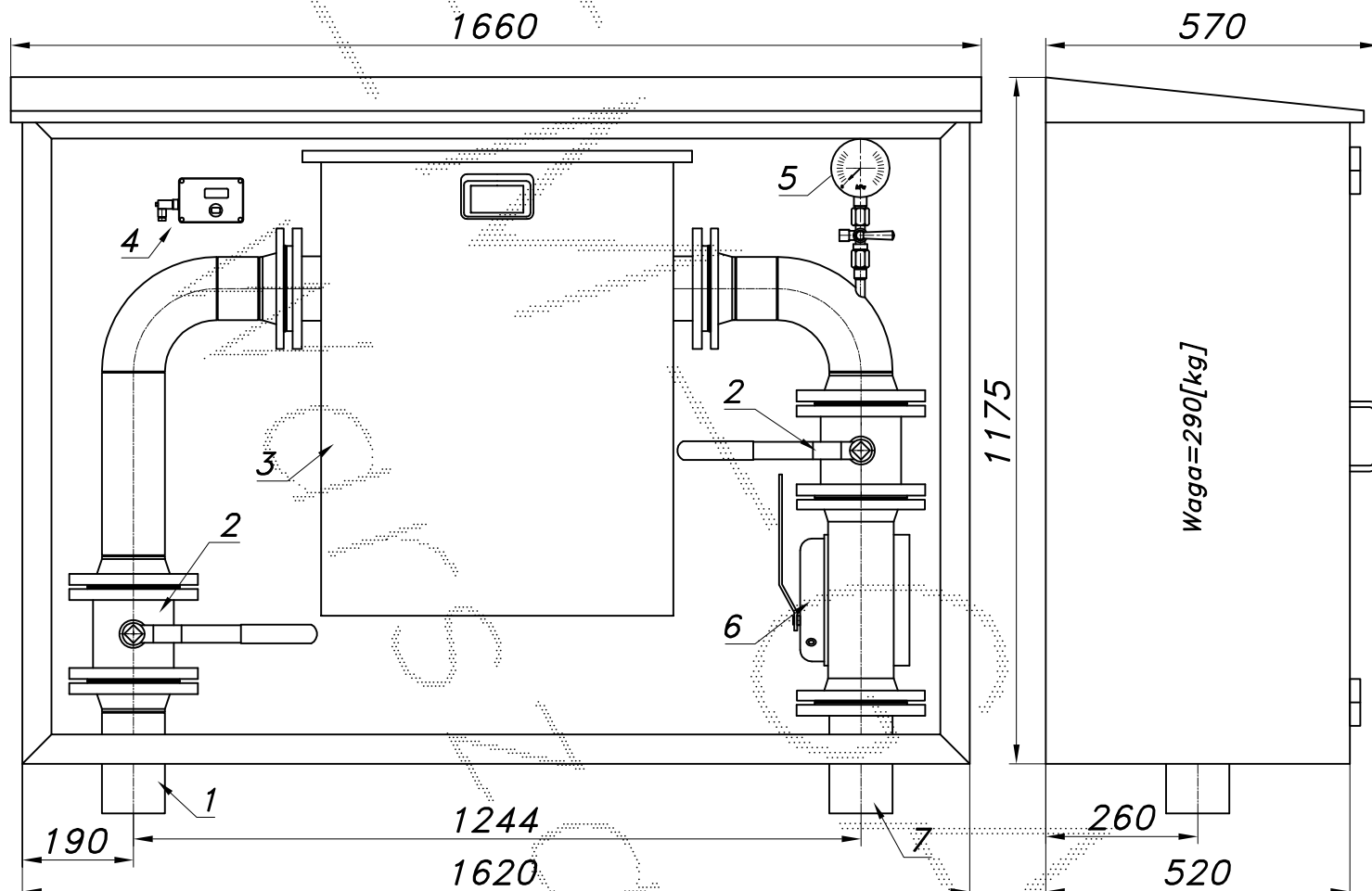


## STACJA POMIAROWA GAZU Z GŁÓWNYM GAZOMIERZEM MIECHOWYM G65

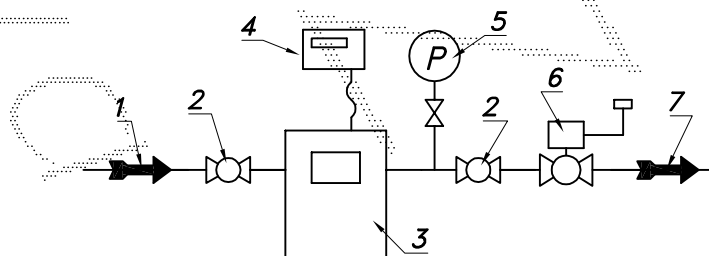
typu: **PM/100-G65/GX** $Q_{max} = 100$  [Nm<sup>3</sup>/h],  $P_{max} = 2.5$  [kPa]Numer katalogowy  
PM-87

Stacja pomiaru gazu z głównym gazomierzem miechowym G65 i rejestratorem szczytów (z transmisją). Za gazomierzem G65 zawór z głowicą zamykającą DN100/MAG-3. Rura wejściowa i wyjściowa DN100.



Strefa zagrożenia wybuchem w/g ZN-G 8001 wynosi 1 [m] wokół obudowy

01. Rura wejściowa DN100
02. Zawór kulowy kołnierzowy DN100
03. Gazomierz miechowy G65/DN100
04. Rejestrator (z transmisją)
05. Manometr 6 [kPa] z kurkiem trójdrog.
06. Zawór z głowicą zamykającą DN100/MAG-3
07. Rura wyjściowa DN100 (DN80, DN125)



-012-

Obudowa metalowa. Rama nośna z profili prostokątnych. Blachy osłonowe fosforanowane, malowane lakierem proszkowym (kolor z katalogu RAL) i nitowane do ramy. Na życzenie stalowy stojak nośny zamiast fundamentu.