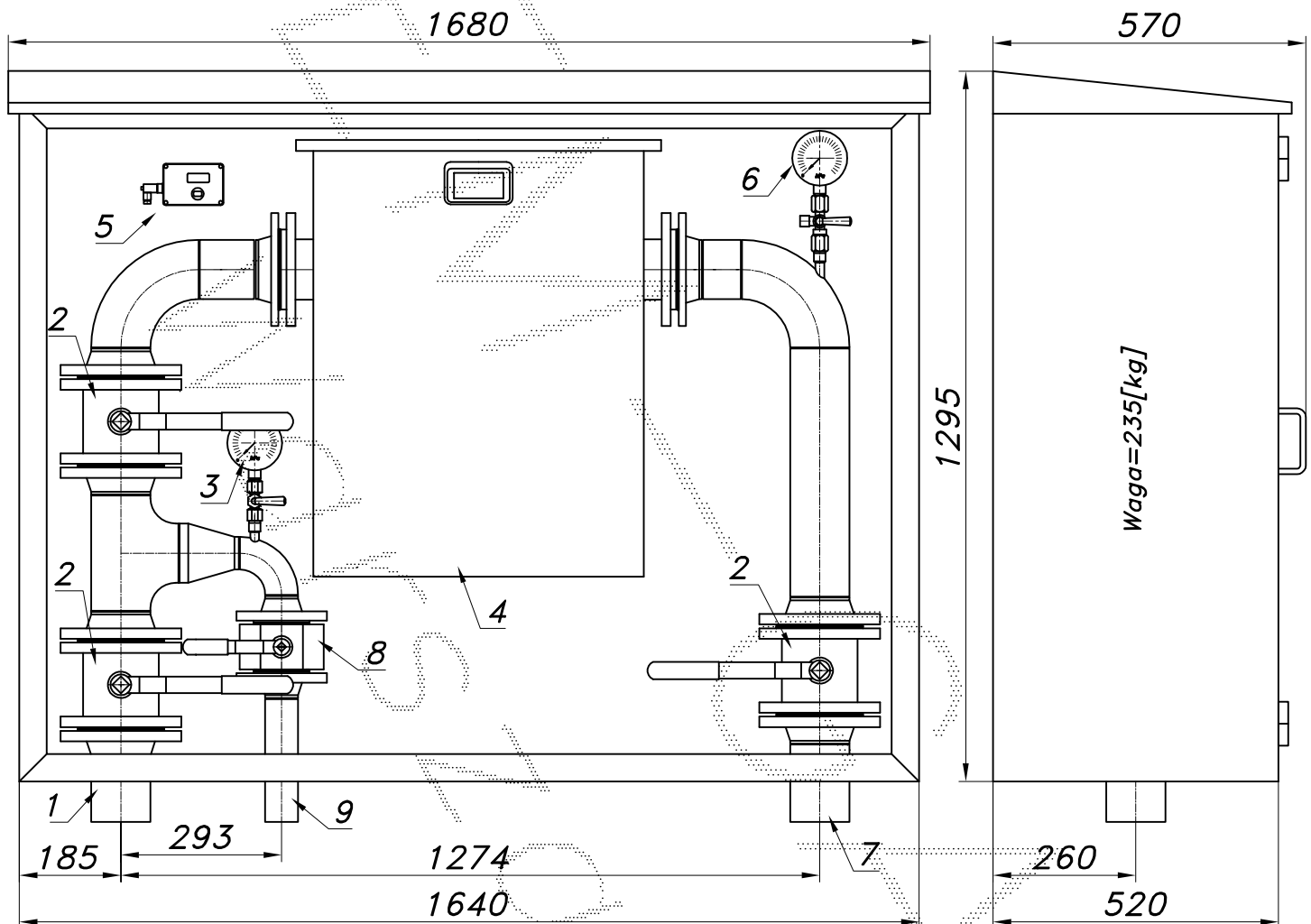


STACJA POMIAROWA GAZU Z GŁÓWNYM GAZOMIERZEM MIECHOWYM G65

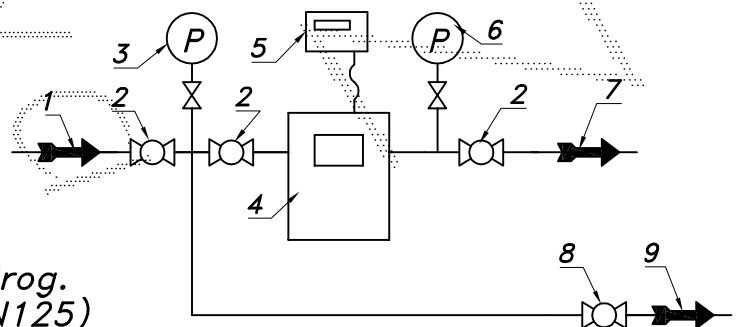
typu: **PM/100-G65-1** Q_{max} opomiarowane = 100 [Nm³/h], P_{max} = 2.5 [kPa]Numer katalogowy
PM-88

Stacja pomiaru gazu z głównym gazomierzem miechowym G65 i rejestratorem szczytów (z transmisją). Przed gazomierzem G65 odejście z zaworem.



Strefa zagrożenia wybuchem w/g ZN-G 8001 wynosi 1 [m] wokół obudowy

01. Rura wejściowa DN100
02. Zawór kulowy kotnierzowy DN100
03. Manometr 6 [kPa] z kurkiem
04. Gazomierz miechowy G65/DN100
05. Rejestrator (z transmisją)
06. Manometr 6 [kPa] z kurkiem trójdrog.
07. Rura wyjściowa I DN100 (DN80, DN125)
08. Zawór kulowy blokowy DN50
09. Rura wyjściowa II DN50 (DN40, DN65)



-013-

Obudowa metalowa. Rama nośna z profili prostokątnych. Blachy osłonowe fosforanowane, malowane lakierem proszkowym (kolor z katalogu RAL) i nitowane do ramy. Na życzenie stalowy stojak nośny zamiast fundamentu.