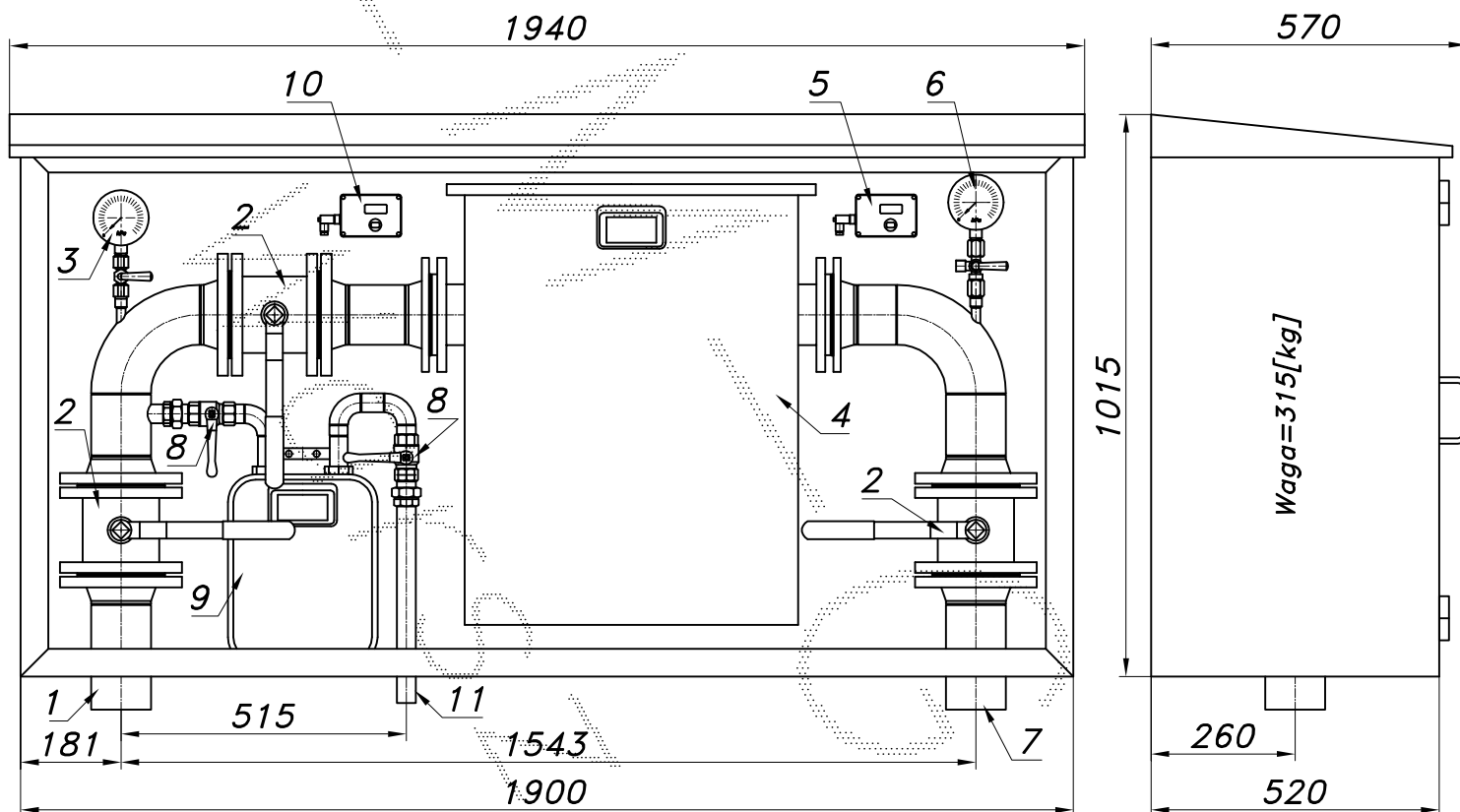


STACJA POMIAROWA GAZU Z GŁÓWNYM GAZOMIERZEM MIECHOWYM G65

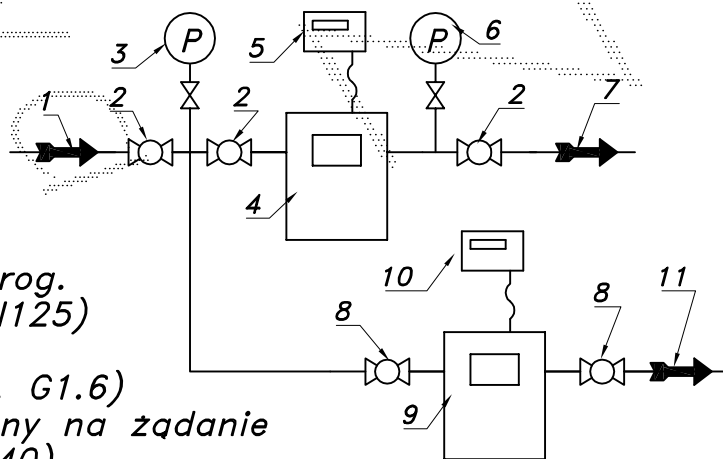
Numer katalogowy
PM-90typu: **PM/100-G65-G6** $Q_{max} = 100+10$ [Nm³/h], $P_{max} = 2.5$ [kPa]

Stacja pomiaru gazu z głównym gazomierzem miechowym G65 i rejestratorem szczytów (z transmisją). Przed gazomierzem G65 odejście z gazomierzem miechowym G6 (G4, G2.5, G1.6) i zaworami.



Strefa zagrożenia wybuchem w/g ZN-G 8001 wynosi 1 [m] wokół obudowy

01. Rura wejściowa DN100
02. Zawór kulowy kotnierzowy DN100
03. Manometr 6 [kPa] z kurkiem
04. Gazomierz miechowy G65/DN100
05. Rejestrator (z transmisją)
06. Manometr 6 [kPa] z kurkiem trójdrog.
07. Rura wyjściowa I DN100 (DN80, DN125)
08. Zawór kulowy gwintowany DN25
09. Gazomierz miechowy G6 (G4, G2.5, G1.6)
10. Rejestrator (z transmisją) montowany na ządanie
11. Rura wyjściowa II DN25 (DN32, DN40)



-015-

Obudowa metalowa. Rama nośna z profili prostokątnych. Blachy osłonowe fosforanowane, malowane lakierem proszkowym (kolor z katalogu RAL) i nitowane do ramy. Na życzenie stalowy stojak nośny zamiast fundamentu.