

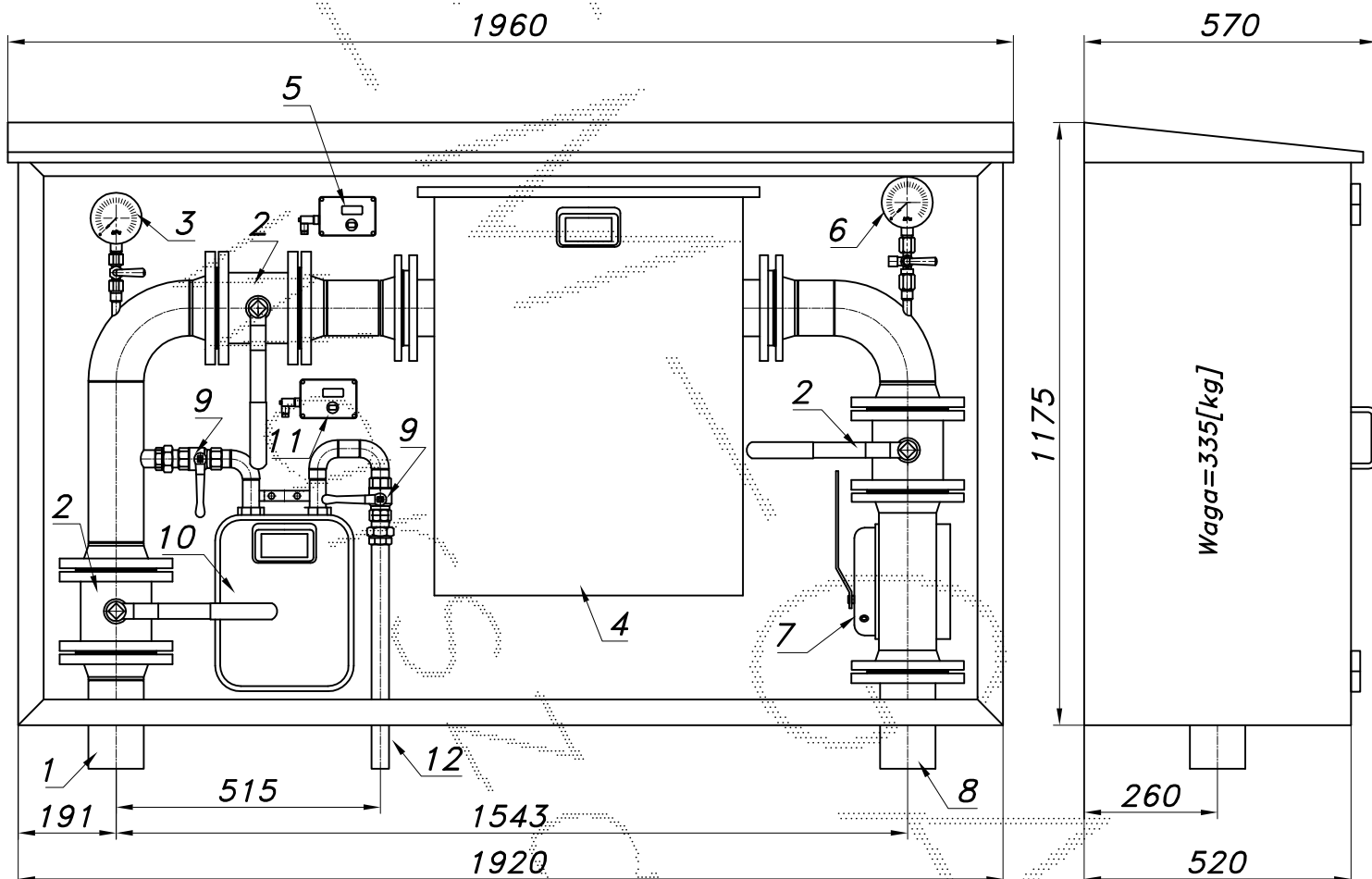
STACJA POMIAROWA GAZU Z GŁÓWNYM GAZOMIERZEM MIECHOWYM G65

typu: **PM/100-G65/GX-G6**

$Q_{max} = 100+10$ [Nm³/h], $P_{max} = 2.5$ [kPa]

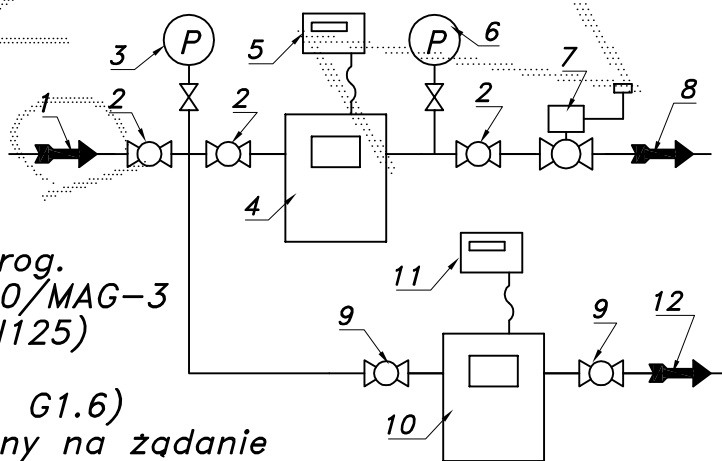
Numer katalogowy
PM-91

Stacja pomiaru gazu z głównym gazomierzem miechowym G65 i rejestratorem szczytów (z transmisją). Za gazomierzem G65 zawór z głowicą zamykającą DN100/MAG-3. Przed gazomierzem G65 odejście z gazomierzem miechowym G6 (G4, G2.5, G1.6) i zaworami.



Strefa zagrożenia wybuchem w/g ZN-G 8001 wynosi 1 [m] wokół obudowy

01. Rura wejściowa DN100
02. Zawór kulowy kołnierzowy DN100
03. Manometr 6 [kPa] z kurkiem
04. Gazomierz miechowy G65/DN100
05. Rejestrator (z transmisją)
06. Manometr 6 [kPa] z kurkiem trójdrog.
07. Zawór z głowicą zamykającą DN100/MAG-3
08. Rura wyjściowa I DN100 (DN80, DN125)
09. Zawór kulowy gwintowany DN25
10. Gazomierz miechowy G6 (G4, G2.5, G1.6)
11. Rejestrator (z transmisją) montowany na ządanie
12. Rura wyjściowa II DN25 (DN32, DN40)



-016-

Obudowa metalowa. Rama nośna z profili prostokątnych. Blachy osłonowe fosforanowane, malowane lakierem proszkowym (kolor z katalogu RAL) i nitowane do ramy. Na życzenie stalowy stojak nośny zamiast fundamentu.