

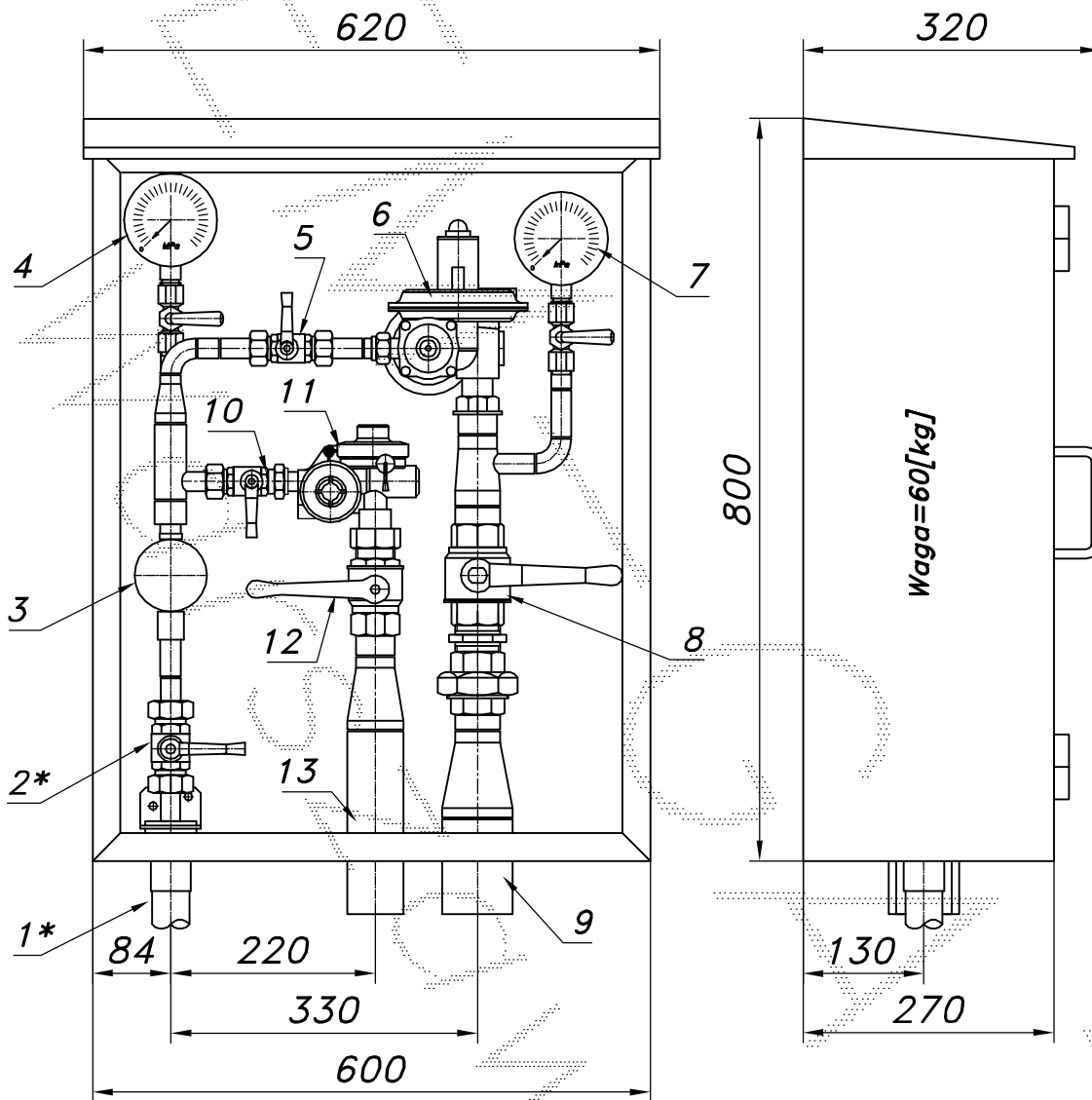
**PUNKT REDUKCYJNY GAZU Z DWOMA REDUKTORAMI**

typu: **R-R70+BSV25**

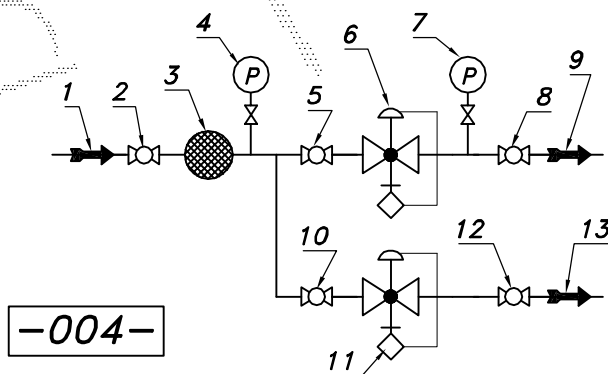
$Q_{max} = 60+25$  [Nm<sup>3</sup>/h],  $P_{max} = 5/2.5$  [kPa]

Numer katalogowy  
**N06-27**

Punkt redukcyjny gazu z dwoma reduktorami. W punkcie zamontowano filtr gazu, dwa reduktory, dwa manometry i cztery zawory. Wszystkie zawory wymienne.



- 01\*. Rura wejściowa PE32 (przyłacze)
- 02\*. Zawór kulowy sferyczny  $\varnothing 20$  (przyłacze)
- 03. Filtr gazu FGA-15/P
- 04. Manometr 0.6 [MPa] z kurkiem
- 05. Zawór kulowy sferyczny  $\varnothing 20$
- 06. Reduktor gazu R-70
- 07. Manometr niskiego ciśnienia z kurkiem
- 08. Zawór kulowy gwintowany DN40
- 09. Rura wyjściowa I DN65
- 10. Zawór kulowy sferyczny  $\varnothing 15$
- 11. Reduktor gazu BSV-25
- 12. Zawór kulowy gwintowany DN32
- 12. Rura wyjściowa II DN50



-004-

Obudowa metalowa. Rama nośna z profili prostokątnych. Blachy osłonowe fosforanowane, malowane lakierem proszkowym (kolor z katalogu RAL) i nitowane do ramy. Na życzenie stalowy stojak nośny zamiast fundamentu.