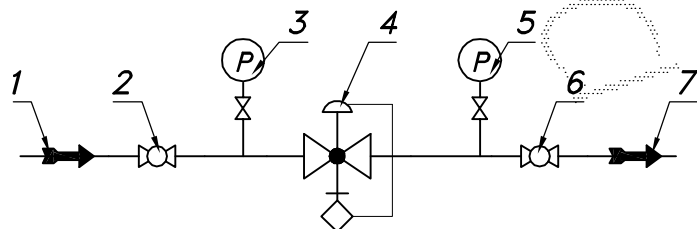
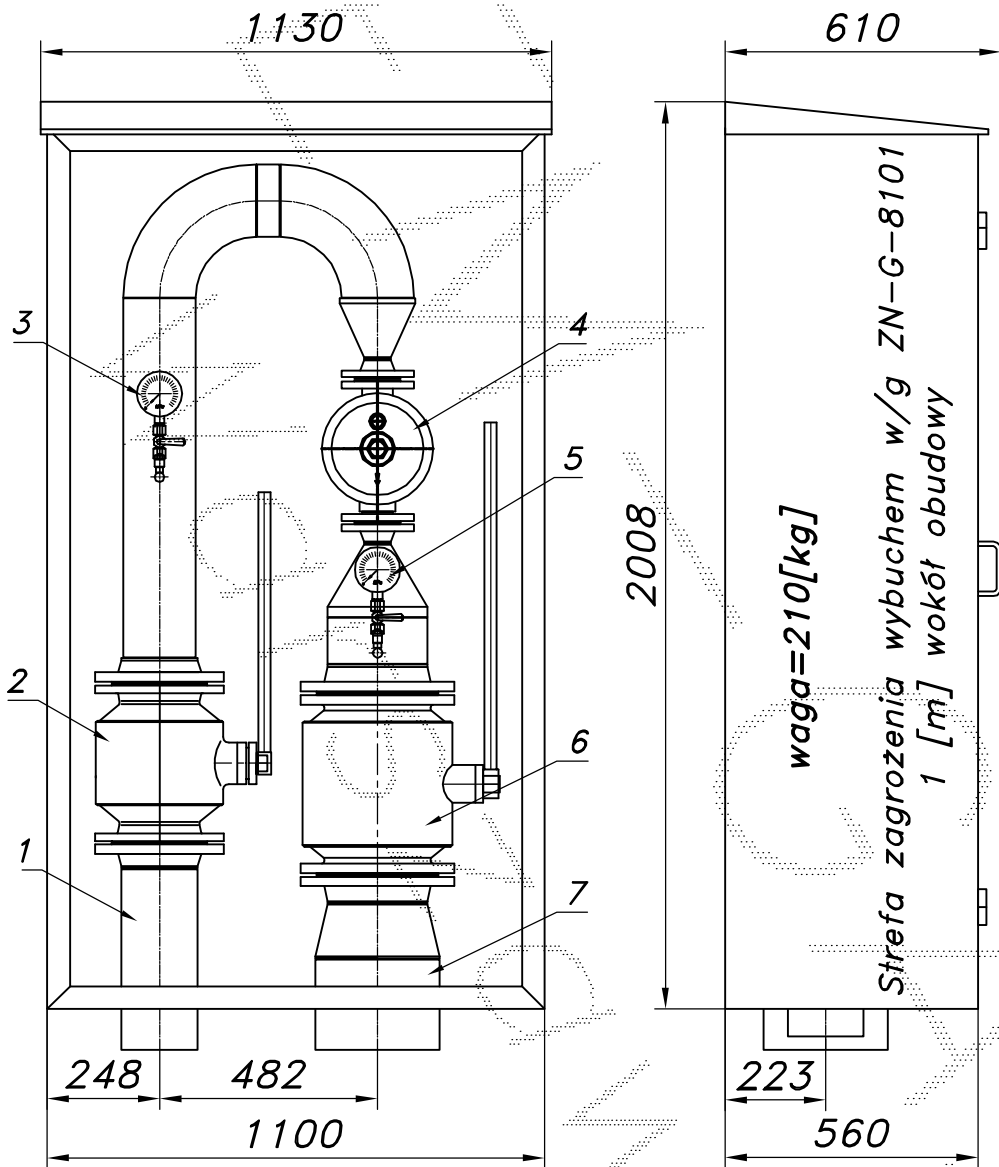


JEDNOCIĄGOWA STACJA REDUKCYJNA GAZU

typu: **Rst-250/FAG 31155**

$Q_{max}=260$ [Nm³/h], $P_{wy}=2$ [kPa], $P_z=50$ [kPa]

Numer katalogowy
N07-42B



- 01. Rura wejściowa DN150 (przytłacze)
- 02. Zawór kołnierzowy DN150 (przytłacze)
- 03. Manometr techniczny 60kPa z kurkiem
- 04. Stabilizator FAG-31155/K
- 05. Man. techniczny niskiego ciśnienia z kurkiem
- 06. Zawór kołnierzowy DN200
- 07. Rura wyjściowa DN250

Charakterystyka stabilizatora FAG-31155

ΔP	2	3	4	5	7	10	20	50
Nm ³ /h	55	70	82	90	102	130	180	270

ΔP [mbar]

Nm³/h

Obudowa metalowa. Rama nośna z profili prostokątnych. Blachy osłonowe fosforanowane, malowane lakierem proszkowym (kolor z katalogu RAL) i nitowane do ramy. Na życzenie stalowy stojak nośny zamiast fundamentu.