

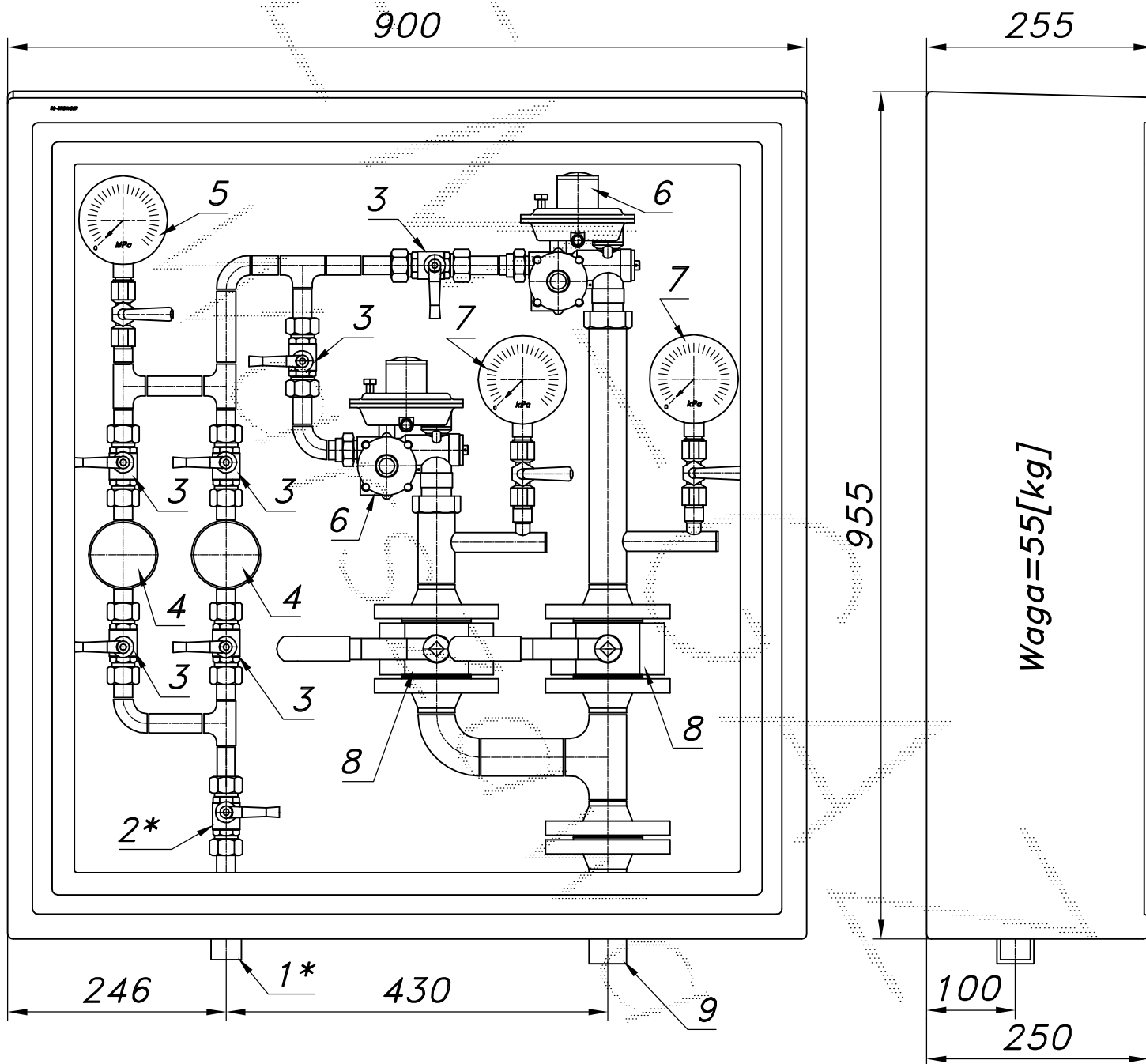
PUNKT REDUKCYJNY GAZU W UKŁADZIE DWUCIĄGOWYM

typu: **R/2F-2x25/M/ARD-Z6**

$Q_{max} = 25 [Nm^3/h]$, $P_{max} = 2.5 [kPa]$

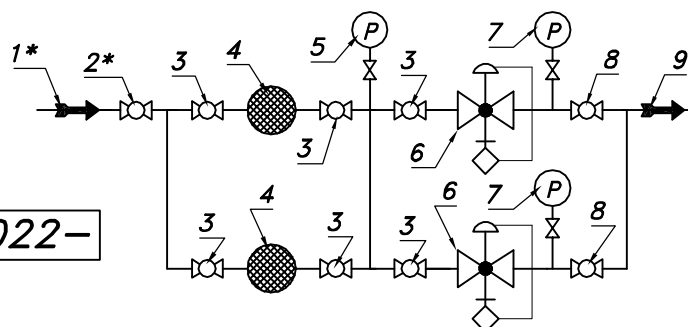
Numer katalogowy
N10-18

Punkt redukcyjny gazu. Zdwojony uklad filtrów, zdwojony uklad reduktorów, trzy manometry, jedno wyjście.



- 01*. Rura wejściowa PE25 (przytłacze)
- 02*. Zawór kul. sferyczny $\varnothing 15$ (przytłacze)
- 03. Zawór kul. sferyczny $\varnothing 15$
- 04. Filtr gazu FGA-15/P
- 05. Man. tech. 0.6 [MPa] z kurkiem
- 06. Reduktor gazu ARD-25
- 07. Man. tech. 6 [kPa] z kurkiem
- 08. Zawór kulowy blokowy DN32
- 11. Rura wyjściowa DN32 (DN40, DN50)

-022-



Ostona laminatowa Z6 ze stalową ramą nośną. Na życzenie stalowy stojak zamiast fundamentu.