

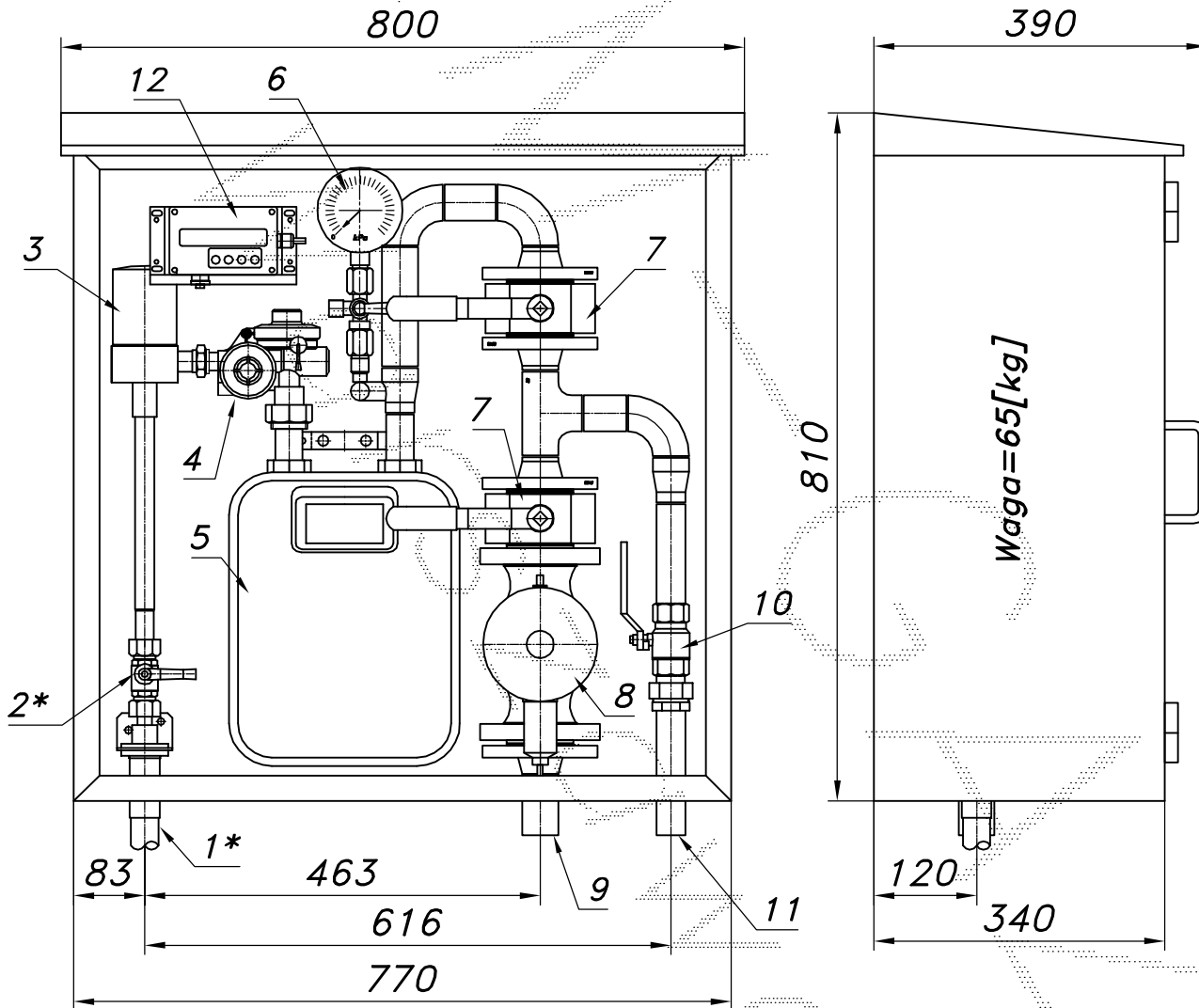
PUNKT RED.-POM. GAZU Z GAZOMIERZEM MIECHOWYM G6

typu: **PR-10/ARD-G6/GX-2**

$Q_{max} = 10$ [Nm³/h], $P_{max} = 2.5$ [kPa]

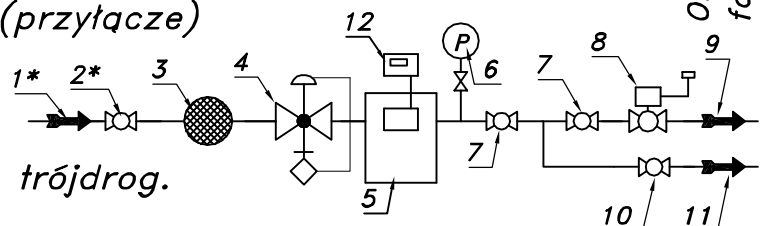
Numer katalogowy
N06-71

Punkt redukcyjno-pomiarowy gazu z gazomierzem miechowym G6. W punkcie zamontowano filtr gazu oraz sztywny element mocowania gazomierza. Na wyjściu zawór odcinający klapowy DN32/MAG3. Za gazomierzem dodatkowe wyjście z zaworem.



UWAGA: Można zamontować rejestrator szczytów przepływu. Obudowa metalowa. Rama nośna z profili prostokątnych. Blachy osłonowe fosforanowane, malowane lakierem proszkowym (kolor z katalogu RAL) i nitowane do ramy. Na życzenie stalowy stojak nośny zamiast fundamentu.

- 01*. Rura wejściowa PE25 (przytłacze)
- 02*. Zawór kulowy sferyczny $\varnothing 15$ (przytłacze)
- 03. Filtr gazu FGA-15/K
- 04. Reduktor gazu ARD-10
- 05. Gazomierz miechowy G6
- 06. Man. tech. 6 [kPa] z kurkiem trójdrog.
- 07. Zawór kulowy blokowy DN32
- 08. Zawór klapowy DN32/MAG-3
- 09. Rura wyjściowa I DN32
- 10. Zawór kulowy gwintowany DN25
- 11. Rura wyjściowa II DN25



12. Rejestrator z transmisją (montowany na życzenie)