

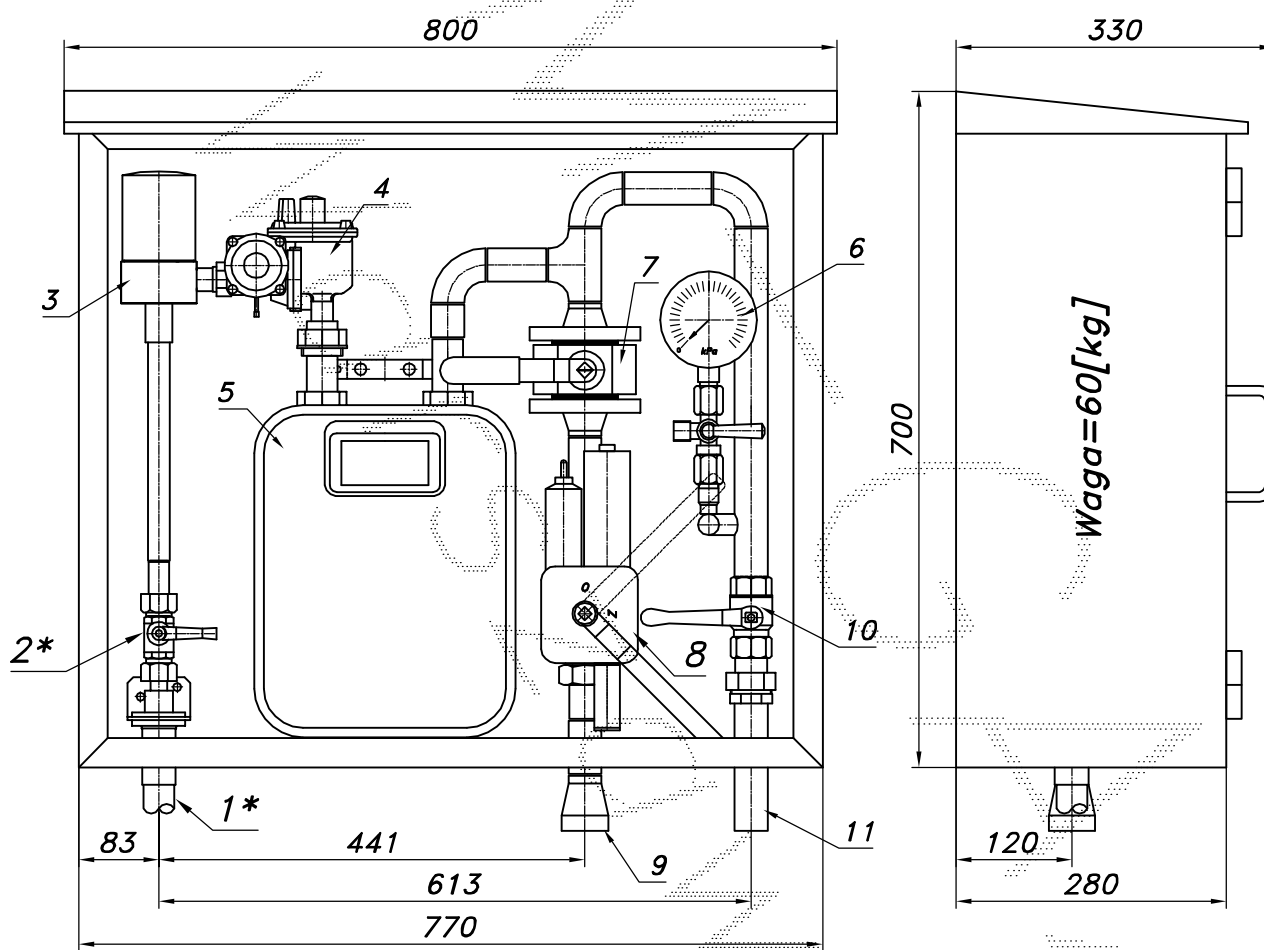
## PUNKT RED.-POM. GAZU Z GAZOMIERZEM MIECHOWYM G6

typu: **PR-10/ARD-G6/SK-4**

$Q_{max} = 10$  [Nm<sup>3</sup>/h],  $P_{max} = 2.5$  [kPa]

Numer katalogowy  
**N06-71A**

Punkt redukcyjno-pomiarowy gazu z gazomierzem miechowym G6. W punkcie zamontowano filtr gazu oraz sztywny element mocowania gazomierza. Na wyjściu zawór odcinający grzybkowy DN25/SK4. Za gazom. dodatkowe wyjście z zaworem.



**UWAGA:** Można zamontować rejestrator szczytów przepływu. Obudowa metalowa. Rama nośna z profili prostokątnych. Blachy osłonowe fosforanowane, malowane lakierem proszkowym (kolor z katalogu RAL) i nitowane do ramy. Na życzenie stalowy stojak nośny zamiast fundamentu.

- 01\*. Rura wejściowa PE25 (przyłacze)
- 02\*. Zawór kulowy sferyczny  $\varnothing 15$  (przyłacze)
- 03. Filtr gazu FGA-15/K
- 04. Reduktor gazu ARD-10
- 05. Gazomierz miechowy G6
- 06. Man. tech. 6 [kPa] z kurkiem trójdrog.
- 07. Zawór kulowy blokowy DN32
- 08. Zawór z głowicą zamykająca DN25/SK-4
- 09. Rura wyjściowa I DN40
- 10. Zawór kulowy gwintowany DN25
- 11. Rura wyjściowa II DN25

