

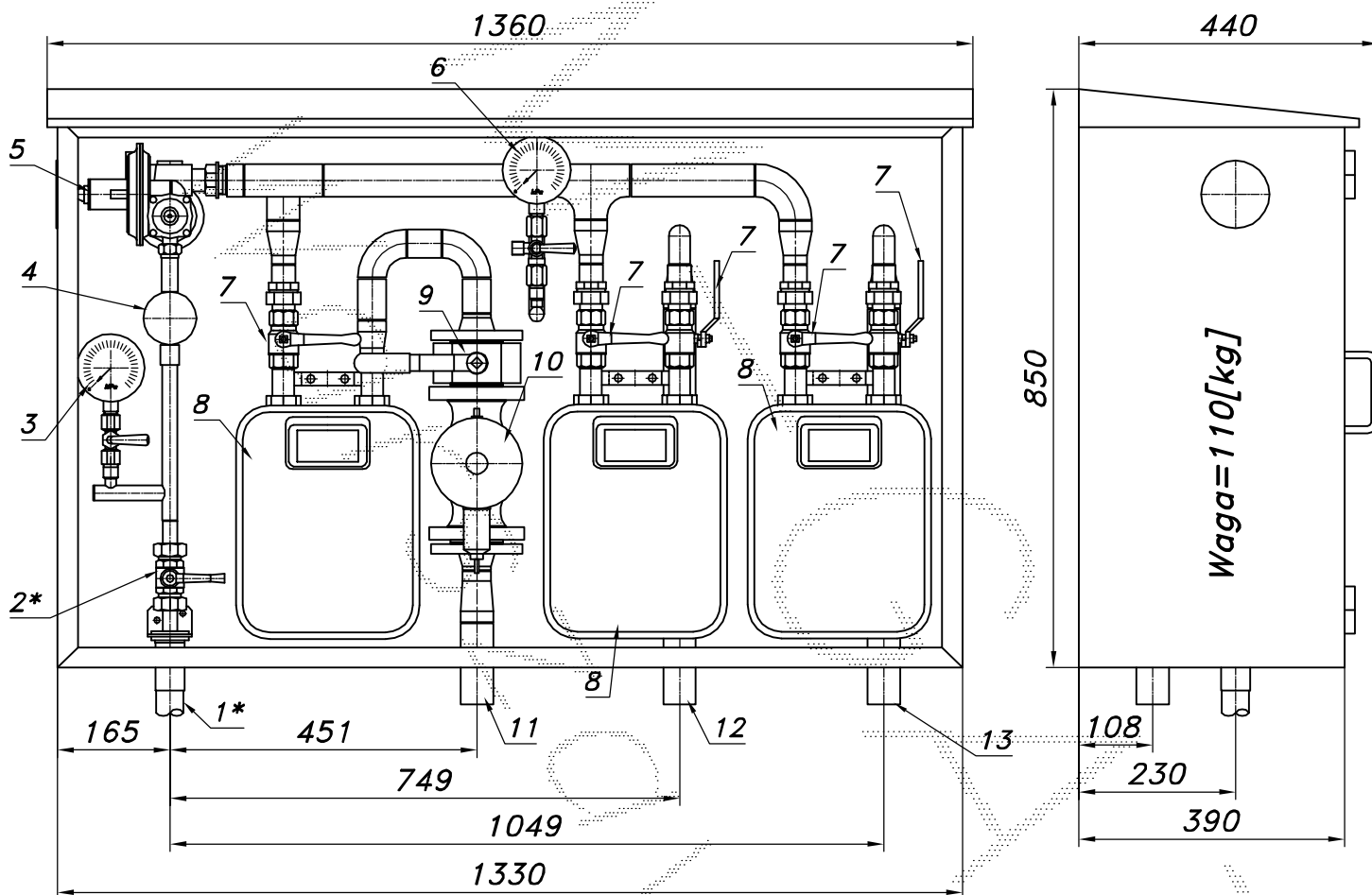
## PUNKT RED.-POM. GAZU Z GAZOMIERZAMI MIECHOWYMI G6

typu: **PR-30/R70-G6/GX+2xG6**

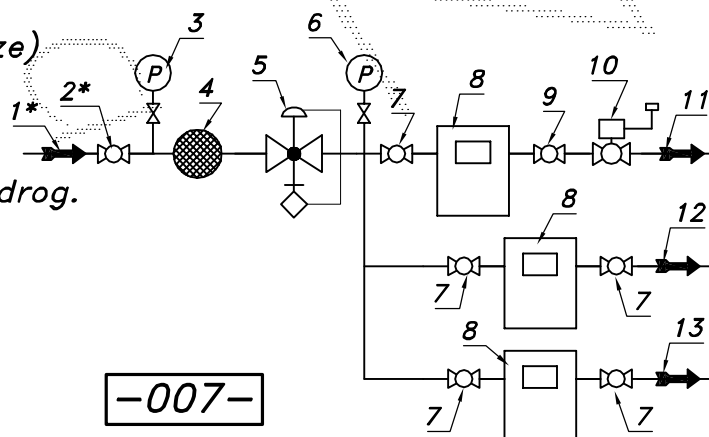
$Q_{max} = 30 [Nm^3/h]$ ,  $P_{max} = 2.5 [kPa]$

Numer katalogowy  
**N07-02**

Punkt redukcyjno-pomiarowy gazu z trzema gazomierzami miechowymi G6. W punkcie zamontowano filtr gazu oraz sztywne elementy mocowania gazomierzy. Za pierwszym gazomierzem klapowy zawór odcinający DN32/MAG-3. Gazomierze montuje Gazownia. Rury wyjściowe DN40.



- 01\*. Rura wejściowa PE32 (przyłacze)
- 02\*. Zawór kulowy sferyczny  $\varnothing 20$  (przyłacze)
- 03. Man. średniego ciśnienia z kurkiem
- 04. Filtr gazu FGA-15/P
- 05. Reduktor gazu R-70
- 06. Man. niskiego ciśnienia z kurkiem trójdrog.
- 07. Zawór kulowy gwintowany DN25
- 08. Gazomierz miechowy G6
- 09. Zawór kulowy blokowy DN32
- 10. Zaw. z głow. odcin. DN32/MAG-3
- 11. Rura wyjściowa I DN40 (DN32)
- 12. Rura wyjściowa II DN40 (DN32, DN25)
- 13. Rura wyjściowa III DN40 (DN32, DN25)



-007-

Obudowa metalowa. Rama nośna z profili prostokątnych. Blachy osłonowe fosforanowane, malowane lakierem proszkowym (kolor z katalogu RAL) i nitowane do ramy. Na życzenie stalowy stojak nośny zamiast fundamentu.