

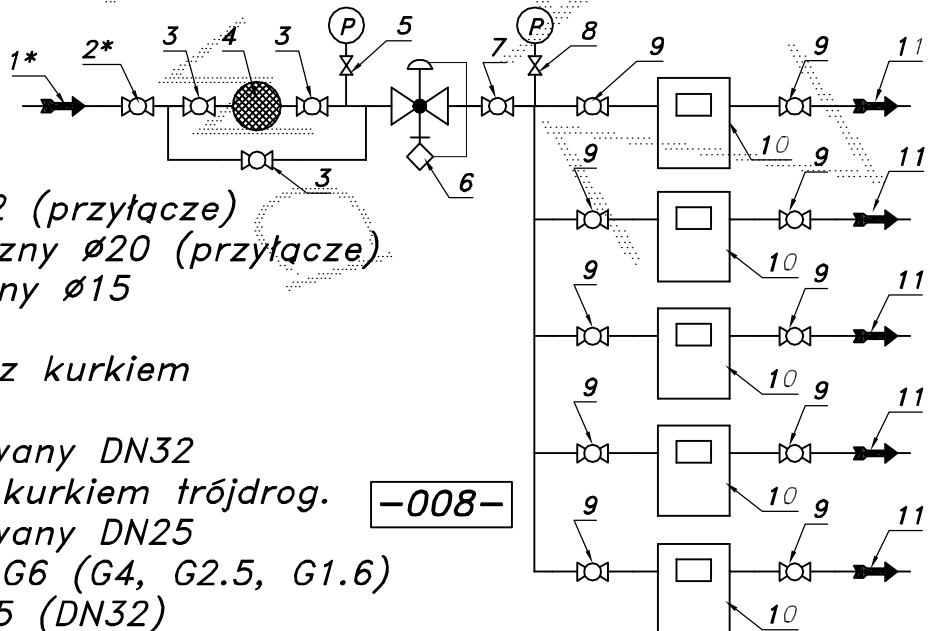
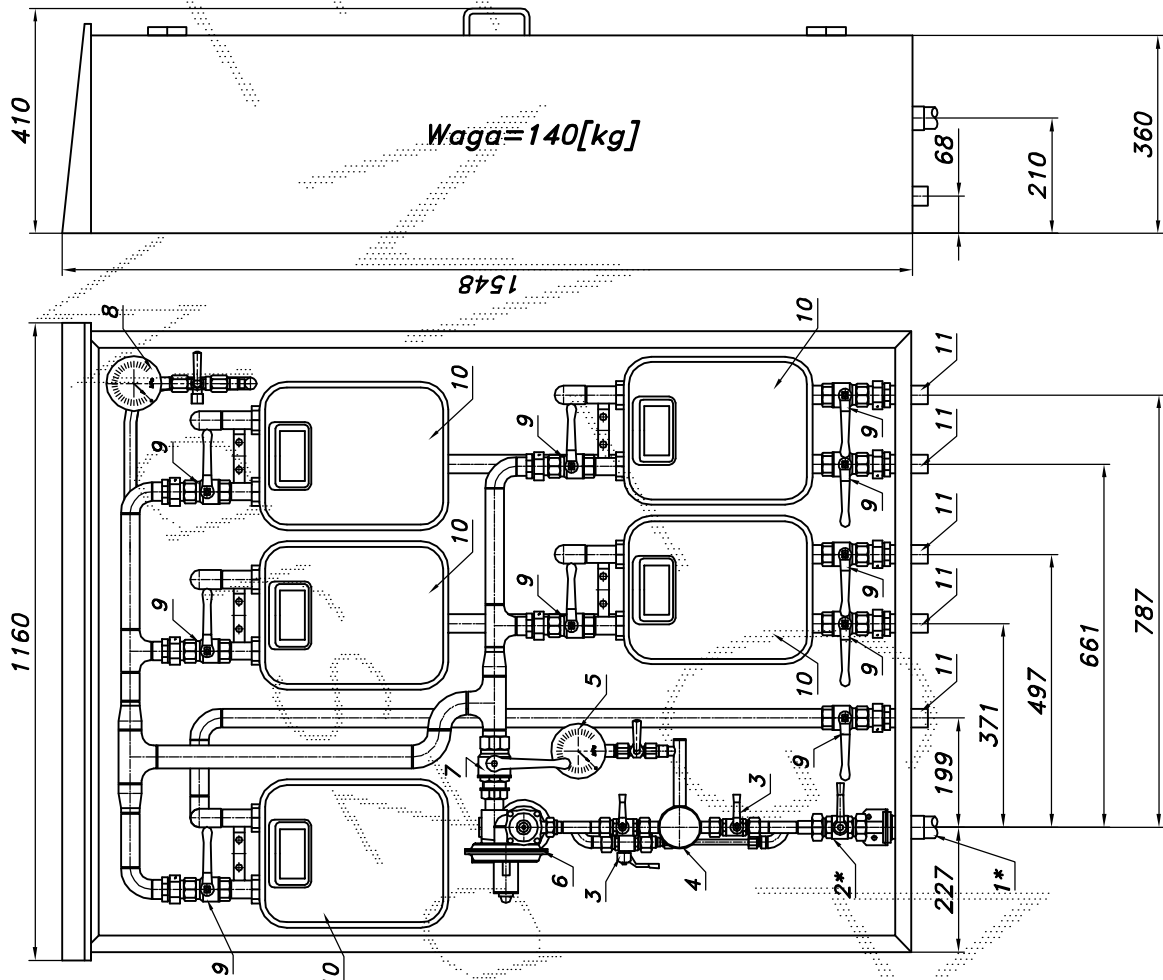
PUNKT RED.-POM. GAZU Z GAZOMIERZAMI MIECHOWYMI G6

typu: **PR/O-50/R70-5xG6**

$Q_{max} = 5 \times 10$ [Nm³/h], $P_{max} = 2.5$ [kPa]

Numer katalogowy
N07-24

Punkt redukcyjno-pomiarowy gazu z pięcioma gazomierzami miechowymi G6. W punkcie zamontowano filtr gazu z obejściem, sztywny element mocowania gazomierzy i dwa manometry. Gazomierze montuje Gazownia.



- 01*. Rura wejściowa PE32 (przytłacze)
- 02*. Zawór kulowy sferyczny $\varnothing 20$ (przytłacze)
- 03. Zawór kulowy sferyczny $\varnothing 15$
- 04. Filtr gazu FGA-15/P
- 05. Manometr 0.6 [MPa] z kurkiem
- 06. Reduktor gazu R-70
- 07. Zawór kulowy gwintowany DN32
- 08. Manometr 6 [kPa] z kurkiem trójdrog.
- 09. Zawór kulowy gwintowany DN25
- 10. Gazomierz miechowy G6 (G4, G2.5, G1.6)
- 11. Rura wyjściowa DN25 (DN32)

Obudowa metalowa. Rama nośna z profili prostokątnych. Blachy osłonowe fosforanowane, malowane lakierem proszkowym (kolor z katalogu RAL) i nitowane do ramy. Na życzenie stalowy stojak nośny zamiast fundamentu.