

PUNKT RED.-POM. GAZU Z GAZOMIERZEM MIECHOWYM G6. Wejście z prawej strony.

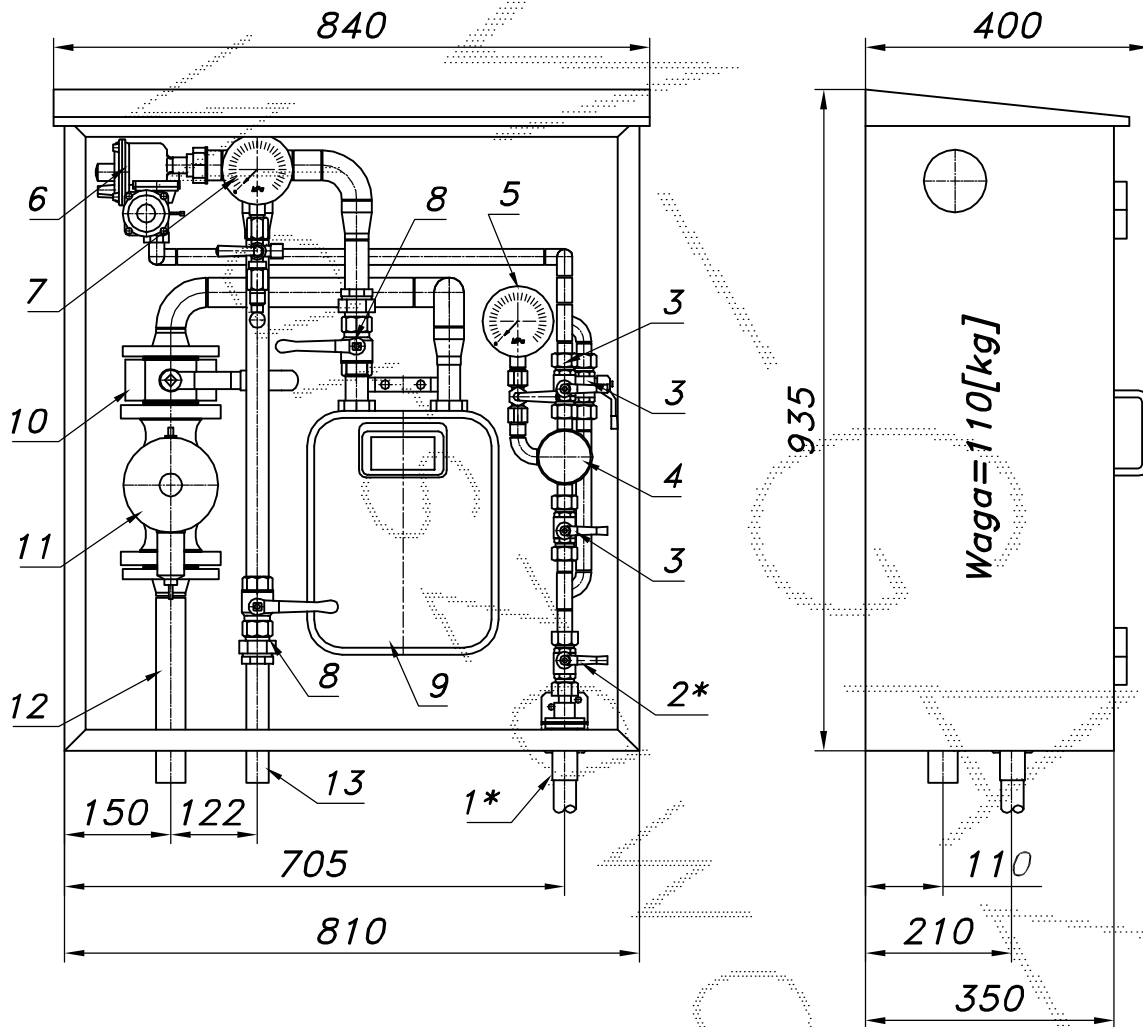
typu: **PR/O-25/ARD-G6/GX-1-pr**

$Q_{max} = 10+15 [Nm^3/h]$, $P_{max} = 2.5 [kPa]$

Numer katalogowy
N07-57

Punkt redukcyjno-pomiarowy gazu z gazomierzem miechowym G6. W punkcie zamontowano filtr gazu oraz sztywny element mocowania gazomierza. Za gazomierzem zawór odcinający klapowy DN32/MAG-3. Przed gazomierzem nieopomiarowane odejście. Gazomierz montuje Gazownia.

UWAGA: Można zamontować rejestrator szczytów przepływu. Wykonane obejście filtra gazu umożliwi wymianę wkładu filtra bez przerywania pracy punktu.



Obudowa metalowa. Rama nośna z profili prostokątnych. Blachy osłonowe fosforanowane, malowane lakierem proszkowym (kolor z katalogu RAL) i nitowane do ramy. Na życzenie stalowy stojak zamiast fundamentu.

- 01*. Rura wejściowa PE25 (przytłacze)
- 02*. Zawór kul. sferyczny $\varnothing 15$ (przytłacze)
- 03. Zawór kulowy sferyczny $\varnothing 15$
- 04. Filtr gazu FGA-15/P
- 05. Man. tech. 0.6 [MPa] z kurkiem
- 06. Reduktor gazu ARD-25
- 07. Man. 6 [kPa] z kurkiem trójdrog.
- 08. Zawór kulowy gwintowany DN25
- 09. Gazomierz miechowy G6 (G4, G2.5, G1.6)
- 10. Zawór kulowy blokowy DN32
- 11. Zawór klapowy DN32/MAG3
- 12. Rura wyjściowa I DN32 (DN40)
- 13. Rura wyjściowa II DN25 (DN32)

