

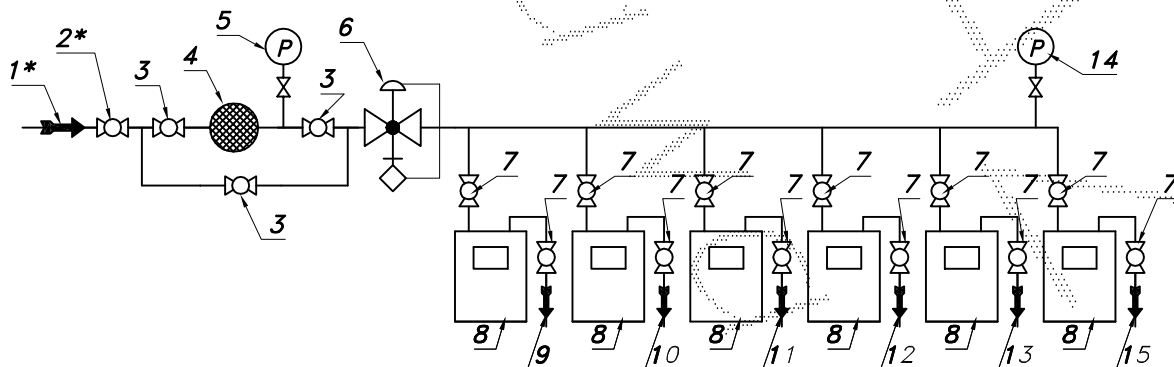
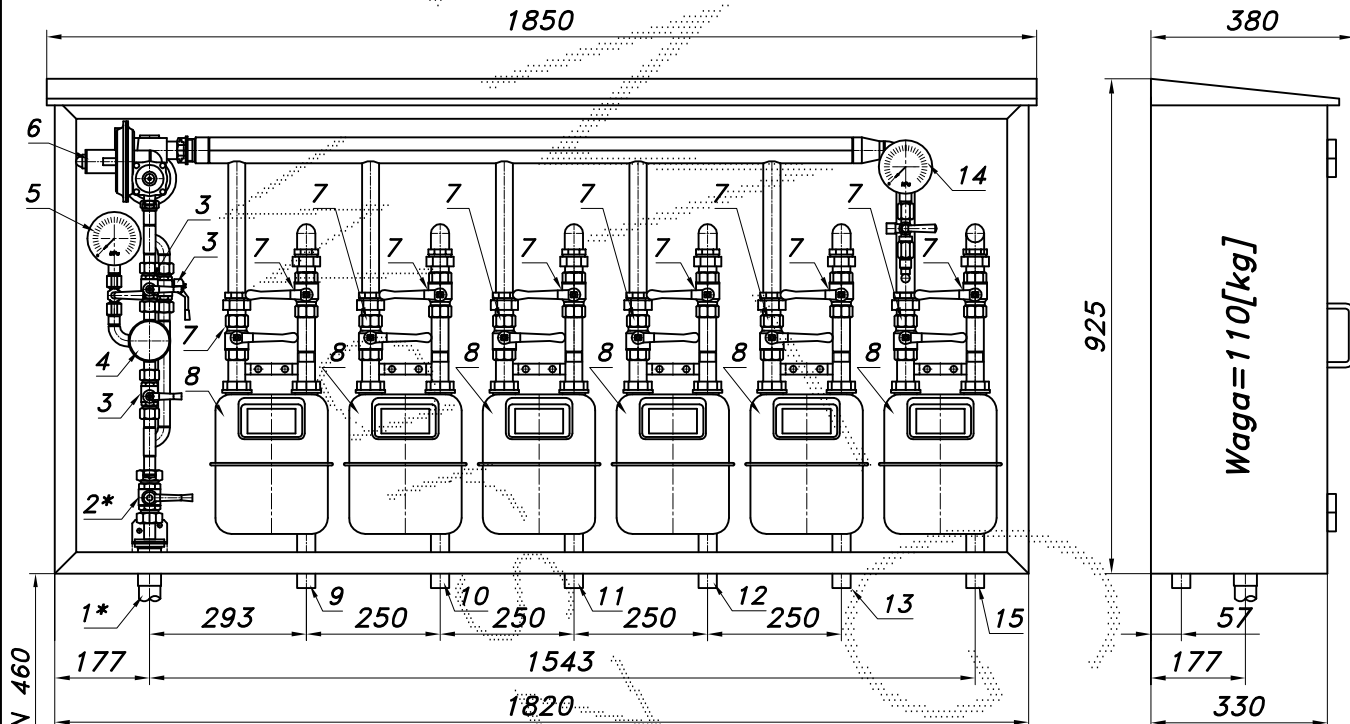
PUNKT RED.-POM. GAZU Z GAZOMIERZAMI MIECHOWYMI G4

typu: **PR/O-25/ARD-6xG4**

$Q_{max} = 25 [Nm^3/h]$, $P_{max} = 2.5 [kPa]$

Numer katalogowy
N07-59/A

Punkt red.- pom. gazu z sześcioma gazomierzami miechowymi G4. W punkcie zamontowano sztywne elementy mocowania gazomierzy i po dwa wymienne zawory. Gazomierze montuje Gazownia.



Obudowa metalowa. Rama nośna z profili prostokątnych. Blachy osłonowe fosforanowane, malowane lakierem proszkowym (kolor z katalogu RAL) i nitowane do ramy. Na życzenie stalowy stojak nośny zamiast fundamentu.

- 01*. Rura wejściowa DN25 (przytłacze)
- 02*. Zawór kulowy sferyczny $\varnothing 20$ (przytłacze)
- 03. Zawór kulowy steryczny $\varnothing 15$
- 04. Filtr gazu FGA-15/P
- 05. Manometr 0.6 [MPa] z kurkiem
- 06. Reduktor gazu ARD-25
- 07. Zawór kulowy gwintowany DN25
- 08. Gazomierz miechowy G4 (G2.5, G1.6)

- 09. Rura wyjściowa I DN 25 (DN32, DN40)
- 10. Rura wyjściowa II DN 25 (DN32, DN40)
- 11. Rura wyjściowa III DN 25 (DN32, DN40)
- 12. Rura wyjściowa IV DN 25 (DN32, DN40)
- 13. Rura wyjściowa V DN 25 (DN32, DN40)
- 14. Manometr 0.6 [MPa] z kurkiem
- 15. Rura wyjściowa VI DN 25 (DN32, DN40)