

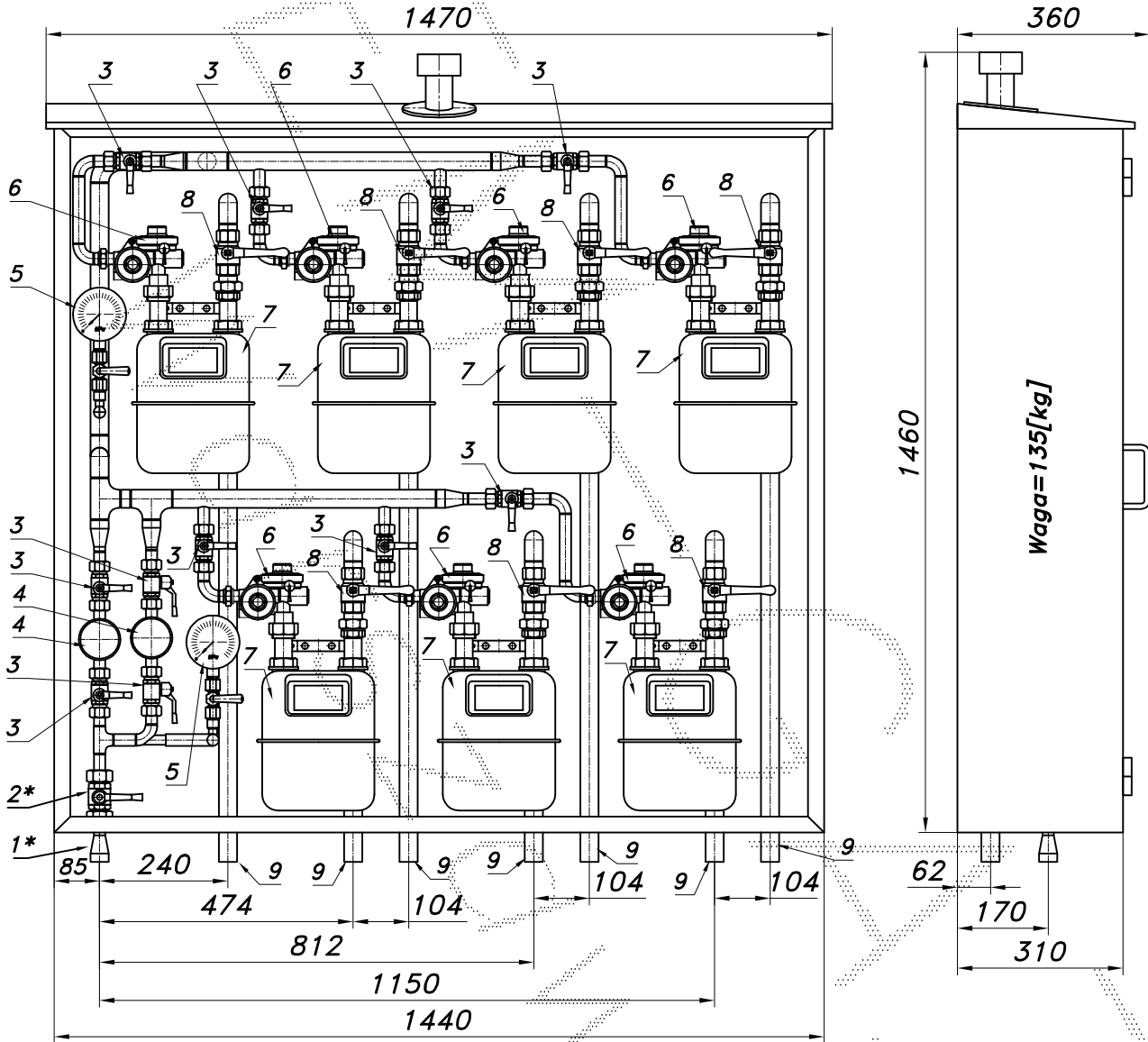
PUNKT REDUKCYJNO-POMIAROWY GAZU Z GAZOMIERZAMI MIECHOWYMI G4

typu: **PR/1/2F-7x6/ARD-G4**

$Q_{max} = 7 \times 6$ [Nm³/h], $P_{max} = 2.5$ [kPa]

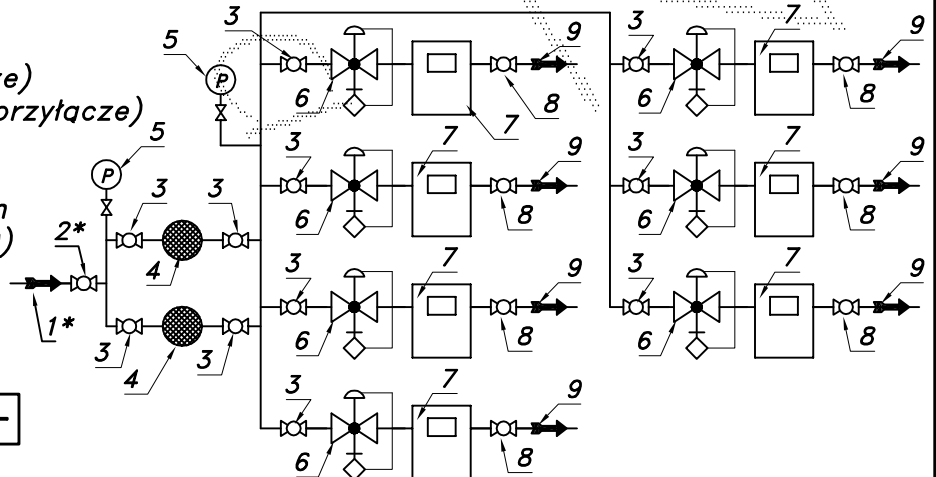
Numer katalogowy
N08-28A

Punkt redukcyjno-pomiarowy gazu składający się z siedmiu niezależnych punktów z reduktorem i gazomierzem G4. Na wejściu zdwojony układ filtrów.



- 01*. Rura wejściowa DN25 (przytłacze)
- 02*. Zawór kulowy sferyczny $\varnothing 20$ (przytłacze)
- 03. Zawór kulowy sferyczny $\varnothing 15$
- 04. Filtr gazu FGA-15/P
- 05. Man. tech. 0.6 [MPa] z kurkiem
- 06. Reduktor gazu ARD-10 (MIX-10)
- 07. Gazomierz miechowy G4 (G2.5, G1.6)
- 08. Zawór kulowy gwintowany DN25
- 09. Rura wyjściowa DN25

-013-



Obudowa metalowa. Rama nośna z profili prostokątnych. Blachy osłonowe fosforanowane, malowane lakierem proszkowym (kolor z katalogu RAL) i nitowane do ramy. Na życzenie stalowy stojak nośny zamiast fundamentu.