

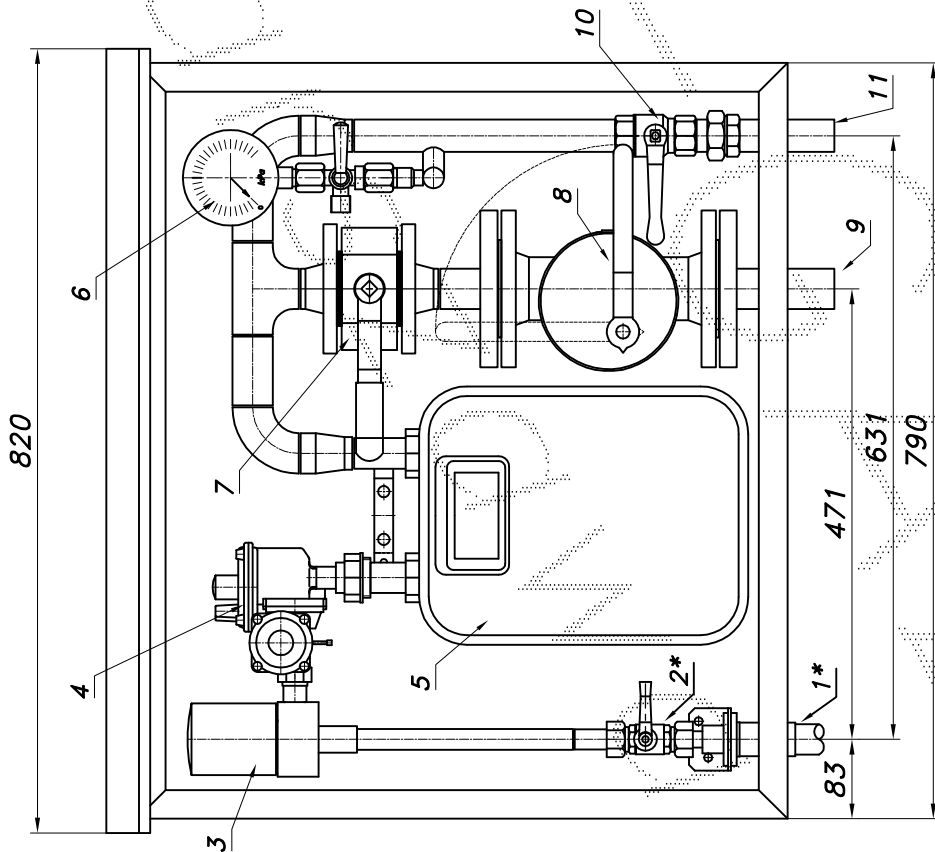
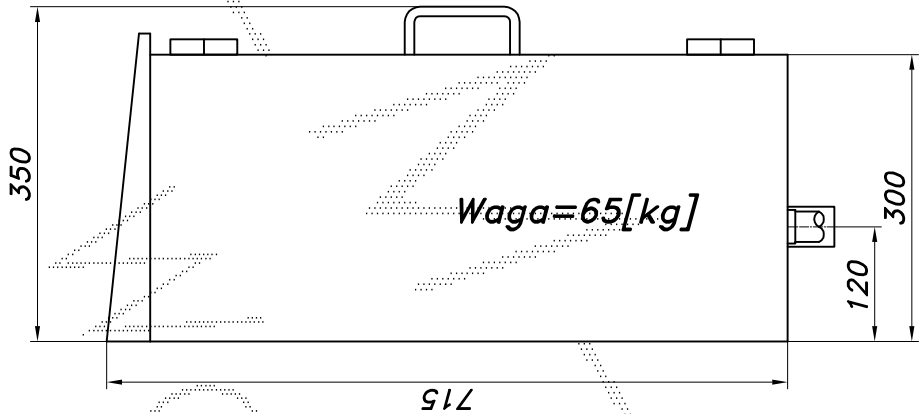
**PUNKT RED.-POM. GAZU Z GAZOMIERZEM MIECHOWYM G6**

typu: **PR-25/ARD-G6/GX-2**

$Q_{max} = 25 [Nm^3/h]$ ,  $P_{max} = 2.5 [kPa]$

Numer katalogowy  
**N08-53**

Punkt redukcyjno-pomiarowy gazu z gazomierzem miechowym G6. W punkcie zamontowano filtr gazu oraz sztywny element mocowania gazomierza. Za gazomierzem dwa niezależne wyjścia, jedno z zaworem odcinającym DN32/MAG-3.



**UWAGA:** Można zamontować rejestrator szczytów przepływu. Obudowa metalowa. Rama nosna z profili prostokątnych. Blachy osłonowe fosforanowane, malowane lakierem proszkowym (kolor z katalogu RAL) i nitowane do ramy. Na życzenie stalowy stojak nośny zamiast fundamentu.

- 01\*. Rura wejściowa PE25 (przytłacze)
- 02\*. Zawór kulowy sferyczny  $\varnothing 15$  (przytłacze)
- 03. Filtr gazu FGA-15/K
- 04. Reduktor gazu ARD-25 lub R-25
- 05. Gazomierz miechowy G6
- 06. Man. tech. 6 [kPa] z kurkiem trójdrog.
- 07. Zawór kulowy blokowy DN32
- 08. Zawór klapowy odcinający DN32/MAG3
- 09. Rura wyjściowa I DN32 (DN40)
- 10. Zawór kulowy gwintowany DN25
- 11. Rura wyjściowa II DN25 (DN32)

